

**РУКОВОДСТВО
ПО ЭКСПЛУАТАЦИИ**
USER MANUAL



**ЖИЛЕТ СИГНАЛЬНЫЙ
ПОВЫШЕННОЙ ВИДИМОСТИ**

HIGH VISIBILITY VEST

89510

89512



ВНИМАНИЕ

Прочитайте данное руководство перед эксплуатацией изделия и сохраните его для дальнейшего использования.

IMPORTANT

Read this manual before use and retain for future reference.

НАЗНАЧЕНИЕ

Жилет специальный сигнальный повышенной видимости предназначен для визуального обозначения людей при дневном свете, а также в темное время суток или в условиях плохой видимости. Жилет используется на строительных объектах, железнодорожных путях, автомагистралях и других объектах. Защищает одежду от загрязнений.

Физиологические ограничения к применению отсутствуют.



ВНИМАНИЕ!

Перед использованием жилета сигнального внимательно ознакомьтесь с данной инструкцией. Обращайтесь к инструкции при возникновении вопросов по использованию, хранению, транспортировке изделия и ухода за ним.

КОМПЛЕКТНОСТЬ

1. Жилет сигнальный – 1 шт.
2. Руководство по эксплуатации – 1 шт.
3. Упаковка – 1 шт.

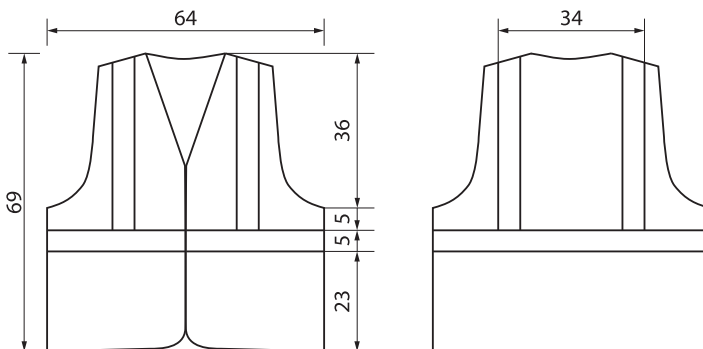
ОСОБЫЕ ХАРАКТЕРИСТИКИ

Жилет сигнальный повышенной видимости MATRIX соответствует требованиям европейского стандарта EN471, технического регламента Таможенного Союза ТР ТС 019/2011 и ГОСТ Р 12.4.219-99, предъявляемых к одежде 2-го класса защиты и 2-му классу защиты световозвращающего материала.

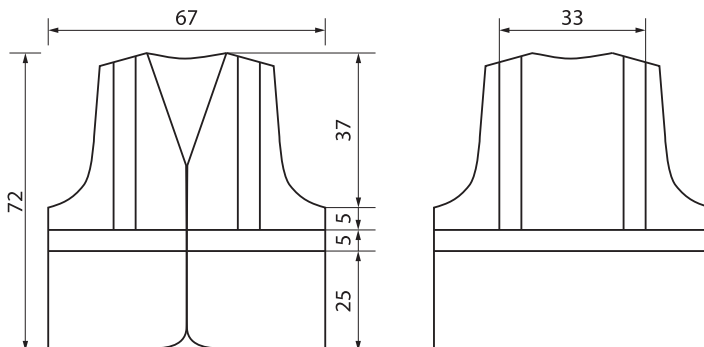
Наименование параметра	Значение
Материал жилета	Полиэфирная ткань
Плотность материала	120±12 г/м ²
Цвет жилета	Ярко-оранжевый флуоресцентный
Ширина световозвращающих полос	50 мм
Количество полос на изделии	2 – вертикальные, 1- горизонтальная
Коэффициент световозвращения	2 класс (не менее 330 кд/лк м ²)

РАЗМЕРЫ

Жилет размер XL (значения приведены в сантиметрах).



Жилет размер XXL (значения приведены в сантиметрах).



Артикул	Размер	Масса, г	Центральная застежка
89510	XL	130	застежка-липучка (лента Velcro)
89512	XXL	135	

ОПИСАНИЕ

Жилет сигнальный является специальной одеждой повышенной видимости, применяется при выполнении строительных, монтажных, дорожных работ. Жилет имеет специальные световозвращающие полосы.

УКАЗАНИЯ ПО ЭКСПЛУАТАЦИИ

- проверьте целостность жилета и его элементов (застежки-липучки, световозвращающих полос). При наличии разрывов и загрязнений пользоваться жилетом не разрешается.
 - при надевании необходимо проследить за отсутствием складок и заворота материала жилета, так как это может влиять на светоотражающие свойства жилета.
 - изделие надевается поверх летней или зимней одежды, центральная застежка на контактную ленту;
 - следить за чистотой изделия. В случае сильного загрязнения необходимо производить стирку изделия при температуре 40 °С.
- Эксплуатация изделия допускается при температуре окружающей среды от -20 °С до +40 °С.

ОБЩИЕ УКАЗАНИЯ ПО ТЕХНИКЕ БЕЗОПАСНОСТИ

При использовании жилета специальных мер безопасности не требуется.

ХРАНЕНИЕ

Изделие следует предохранять от воздействия прямых солнечных лучей, нагревания, воздействия влаги и агрессивных сред, хранить в сухом помещении при относительной влажности не более 80% и температуре от -20 °С до +40 °С. Срок хранения изделия не ограничен.

Дата изготовления указана на упаковке.

УХОД

Допускается не менее 25 стирок при температуре 40 °С без ухудшения эксплуатационных свойств. Стирка должна производиться с использованием нейтрального или слабощелочного средства pH < 8.

Условные обозначения маркировочного ярлыка изделия:



– ручная стирка при 40 °С



– глажение запрещено



– не применять сушку в барабане



– не отбеливать хлоросодержащим веществом



– сухая чистка запрещена



² – класс защиты изделия,



² – класс световозвращающего материала

ТРАНСПОРТИРОВКА

Жилет сигнальный в упаковке изготовителя допускается транспортировать любым видом транспорта без ограничения расстояния и скорости передвижения. Климатические условия транспортировки – 2 (С) в соответствии с действующей редакцией ГОСТ 15150–69 (неотапливаемое хранилище).

РЕАЛИЗАЦИЯ И УТИЛИЗАЦИЯ

Реализация изделия осуществляется через торговые точки и магазины согласно законодательству РФ и стран Таможенного союза (далее — ТС). Утилизация изделия осуществляется в соответствии с требованиями и нормами России и стран – участников ТС.

Утилизация вместе с бытовым мусором.

СРОК СЛУЖБЫ

Средний срок службы изделия при условии соблюдения потребителем правил эксплуатации составляет 1,5 года. Максимальный срок эксплуатации (службы) изделия – до физического износа.

ГАРАНТИЙНЫЕ ОБЯЗАТЕЛЬСТВА

Производитель гарантирует соответствие заявленных характеристик изделия в течение всего срока службы, при условии использования изделия по назначению и соблюдений правил хранения и эксплуатации.

Made in PRC.



Продукция изготовлена в соответствии с требованиями ТР ТС 019/2011

Адрес и контактный телефон уполномоченной организации–импортера:

ООО «МИР ИНСТРУМЕНТА», 117588, г. Москва, а/я 70, тел.: +7 (495) 234-41-30