

РУКОВОДСТВО ПО ЭКСПЛУАТАЦИИ

USER MANUAL



ЩИТОК ЗАЩИТНЫЙ ПЛАСТИКОВЫЙ, ЦЕЛЬНЫЙ КОРПУС PROTECTIVE SHIELD

арт. 89126



ВНИМАНИЕ

Прочитайте данное руководство перед эксплуатацией изделия и сохраните его для дальнейшего использования.

IMPORTANT

Read this manual before use and retain for future reference.



ВАЖНО!

Настоящее Руководство содержит правила эксплуатации и технического обслуживания защитного лицевого щитка MATRIX. Обращайтесь к данному Руководству при возникновении вопросов по безопасному использованию, а также обслуживанию, хранению и транспортировке изделия.

Дата изготовления указана на упаковке и на изделии.

ОБЛАСТЬ ПРИМЕНЕНИЯ

Щиток защитный Matrix (далее — щиток) применяется для защиты глаз, лица и шеи, также лобной и теменной части головы.

Защитные свойства: предохраняет от механического воздействия летящих твердых частиц с кинетической энергией не более 1,2 Дж. Рекомендуется для работ в различных отраслях промышленности для защиты глаз и лица от твердых частиц, абразивов. Физиологические ограничения к применению отсутствуют.



Внимание!

Изделие содержит мелкие детали. Держать вдали от детей!



Внимание!

Перед использованием щитка защитного внимательно ознакомьтесь с данной инструкцией и проконсультируйтесь со специалистом.

Настоящая инструкция содержит всю необходимую информацию по эксплуатации щитка MATRIX. Обращайтесь к инструкции при возникновении вопросов по использованию, обслуживанию, хранению и транспортировке изделия.

КОМПЛЕКТНОСТЬ

Щиток – 1 шт.

Руководство по эксплуатации – 1 шт.

Упаковка – 1 шт.

ПРАВИЛА БЕЗОПАСНОЙ ЭКСПЛУАТАЦИИ

Не вносите изменений в конструкцию изделия.

Убедитесь в том, что степень защиты полностью отвечает рабочим условиям.

Данный щиток не предназначен для сварочных работ.

Данный щиток не пригоден для защиты от взрывоопасных устройств или коррозионно-агрессивных жидкостей.

Данный щиток не предназначен для защиты от серьезных ударов.

Данный щиток не предназначен для защиты от взрывчатых веществ и едких жидкостей.

Никогда не кладите щиток на горячую поверхность.

Не используйте растворители при чистке щитка.

Регулярно очищайте поверхность изделия, не используйте сильные чистящие растворы.

Производитель имеет право вносить изменения как в содержание данной инструкции, так и в конструкцию изделия без предварительного уведомления пользователей.

ТЕХНИЧЕСКИЕ ХАРАКТЕРИСТИКИ

Наименование	Данные
Щиток защитный	оптически прозрачный, ударопрочный и термостойкий пластик
Скорость горения материала щитка	не более 1,25 мм/с
Наголовное крепление	пластиковое

ОПИСАНИЕ

Защитный лицевой щиток устойчив к воздействию искр при обработке (шлифовке, обрезке УШМ) металла, а также к воздействию высоких температур, механическому воздействию летящих частиц и истиранию. Используется для защиты лица работника при проведении строительных и монтажных работ. Индивидуальное регулирование теменной и затылочной части гарантирует высокий уровень защиты лицевым щитком.

ИСПОЛЬЗУЕМЫЕ МАТЕРИАЛЫ

Конструктивно защитный щиток выполняется из изоляционного материала таким образом, чтобы помимо глаз защищать всю область лица и частично шеи.

Детализация:

- Материал защитного стекла – поликарбонат.
- Материал оголовья – поликарбонат.
- Материал лент наголовного крепления – полиэтилен низкого давления (ПЭНД).
- Материал мягких накладок – поролон и ткань.

ПОДГОТОВКА К РАБОТЕ

Убедитесь в отсутствии загрязнений на поверхности щитка. Проверьте надежность крепления элементов щитка.

Перед использованием проверьте все рабочие детали на наличие признаков износа или повреждения. В случае обнаружения повреждений проведите замену неисправных элементов.



Внимание!

Запрещено использование щитка с поврежденным защитным стеклом и лентами крепления.

РЕГУЛИРОВКА

Для обеспечения надежной защиты лицевой щиток должен быть отрегулирован по размеру головы.

- Отрегулируйте высоту внутреннего наголовного крепления.
- Отрегулируйте окружность затылочной ленты.
- Отрегулируйте натяжение козырька щитка относительно оголовного крепления, покрутив винты снаружи козырька, при этом падающий экран щитка не должен касаться горла или грудной клетки, что позволит избежать травмирования при переводе щитка в нижнее положение.

Обращаем внимание пользователя на опасность, которая может возникнуть при внесении изменений в конструкцию щитка, за исключением дополнений и изменений, одобренных производителем. Щиток не должен использоваться для крепления различных аксессуаров, предварительно не одобренных производителем. Устройство защитного щитка приведено на схеме 1.

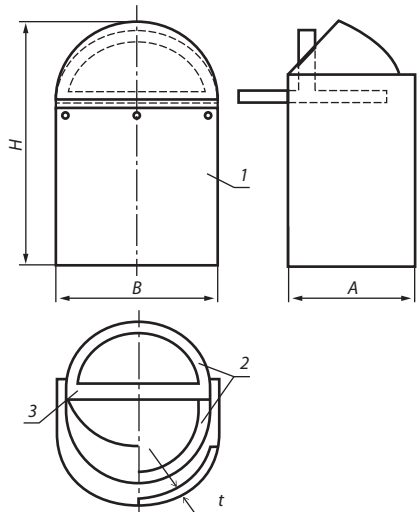


Схема 1

1 – защитное стекло; 2 – лобно-затылочная лента наголовного крепления; 3 – теменная лента наголовного крепления.

ТРАНСПОРТИРОВКА

Щиток может транспортироваться всеми видами закрытого транспорта в соответствии с правилами перевозок, действующими для каждого вида транспорта. Условия транспортирования при воздействии климатических факторов:

- температуре окружающего воздуха от -20 до $+55$ °С;
- относительной влажности воздуха до 80 % при температуре $+20$ °С.

Во время транспортирования и погрузочно-разгрузочных работ упаковка с аппаратом не должна подвергаться резким ударам и воздействию атмосферных осадков.

Размещение и крепление транспортировочной тары с упакованным аппаратом в транспортных средствах должны обеспечивать устойчивое положение и отсутствие возможности перемещения при перевозке.

УХОД И ОБСЛУЖИВАНИЕ

Замена защитного стекла

В случае повреждения необходимо произвести замену защитного стекла щитка.

Для замены необходимо:

1. Открутить боковые винты регулировки защитного стекла.
2. Снять поврежденное защитное стекло.
3. Установить новое защитное стекло в обратной последовательности.

Чистка

Протирать изделие мягкой тканью. Регулярно очищать рабочие поверхности. Применение концентрированных моющих растворов не допускается.

ХРАНИЕ

Рекомендуется хранить в сухом помещении от -10 до +40 °С при относительной влажности воздуха не более 80 %. Не допускать резкой смены температуры для предотвращения возникновения конденсата. Не допускать падения изделия и других механических воздействий на него. Срок хранения изделия не ограничен.

РЕАЛИЗАЦИЯ И УТИЛИЗАЦИЯ

Реализация оборудования осуществляется через торговые точки и магазины согласно законодательству РФ и стран Таможенного союза (далее — ТС). Утилизация оборудования осуществляется в соответствии с требованиями и нормами России и стран – участников ТС.

СРОК СЛУЖБЫ

Средний срок службы изделия при условии соблюдения потребителем правил эксплуатации составляет 5 лет.

ГАРАНТИЙНЫЕ ОБЯЗАТЕЛЬСТВА

На изделие распространяется гарантия производителя в соответствии с законодательством стран – участников ТР ТС.

Made in PRC. Продукция изготовлена в соответствии с требованиями ТР ТС 019/2011



Адрес и контактный телефон уполномоченной организации – импортера:
ООО «МИР ИНСТРУМЕНТА», 117588, г. Москва, а/я 70, тел.: +7 (495) 234-41-30