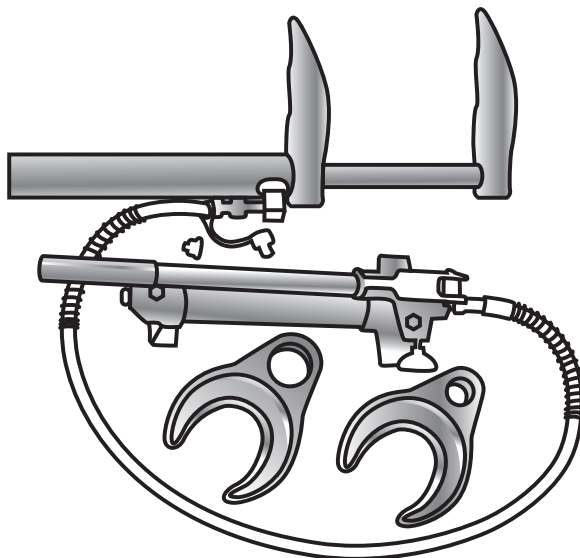


РУКОВОДСТВО
ПО ЭКСПЛУАТАЦИИ
USER MANUAL



СЪЕМНИК ПРУЖИН ГИДРАВЛИЧЕСКИЙ, 1 Т
HYDRAULIC SPRING REMOVER
567705



ВНИМАНИЕ

Прочитайте данное руководство перед эксплуатацией устройства и сохраните его для дальнейшего использования.

IMPORTANT

Read this manual before use and retain for future reference.



ВАЖНО!

В данном руководстве рассмотрены правила эксплуатации и технического обслуживания гидравлического съемника пружин **MATRIX**. Пожалуйста, обратите особое внимание на предупреждающие надписи. Нарушение инструкции может привести к поломке оборудования или травме.

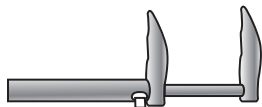
Дата изготовления указана на изделии.

НАЗНАЧЕНИЕ

Данное изделие используется для снятия пружин с высоким коэффициентом упругости. Одной из областей применения гидравлического съемника является снятие пружин при ремонте автомобильных амортизаторов.

КОМПЛЕКТНОСТЬ ПОСТАВКИ

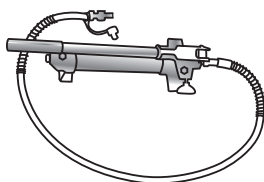
1. Гидроцилиндр – 1 шт.
2. Комплект челюстей (малые, большие) – 4 шт.
3. Гидравлический насос – 1 шт.
4. Руководство по эксплуатации – 1 шт.



1



3



2



4

ТЕХНИЧЕСКИЕ ХАРАКТЕРИСТИКИ

Модель 567705 поставляется с одним ручным гидравлическим насосом, посредством которого происходит привод челюстей съемника, что на 50 % быстрее по сравнению со съемниками, снабженными храповым приводным механизмом. В комплекте поставляется также два набора челюстей.

Характеристика	Значение
Номинальная производительность, кг	1000
Максимальная рабочая длина, мм	240
Рабочий ход, мм	240
Вес, кг	19,5
Минимальная длина пружины для малых челюстей, мм	80
Максимальная длина пружины для малых челюстей, мм	122
Минимальная длина пружины для больших челюстей, мм	110
Максимальная длина пружины для больших челюстей, мм	160

ТЕХНИЧЕСКОЕ ОБСЛУЖИВАНИЕ

Перед каждым использованием съемника необходимо убедиться в отсутствии повреждений или износа. По окончании работ со съемником следует произвести декомпрессию системы гидравлики съемника и смазать шток поршня смазкой типа LM.

Периодически смазывайте движущиеся части съемника машинным маслом. Доливайте масло при необходимости.

Содержите съемник в безопасном сухом месте вдали от детей.

МЕРЫ ПРЕДОСТОРОЖНОСТИ

Во время работы с устройством следует использовать специализированную защиту лица и глаз (обычные очки в данном случае не подойдут).

Во время работы с устройством следует выполнять требования техники безопасности.



ЗАПРЕЩАЕТСЯ!

Использовать устройство без прохождения предварительного обучения.

Пользоваться устройством в состоянии крайней усталости, в состоянии алкогольного опьянения, под воздействием наркотиков или медицинских препаратов.

Использовать съемник не по назначению.

Использовать съемник, если какая-то из его частей повреждена или отсутствует, так как это может привести к поломке всего агрегата и, как следствие, получению телесных повреждений.

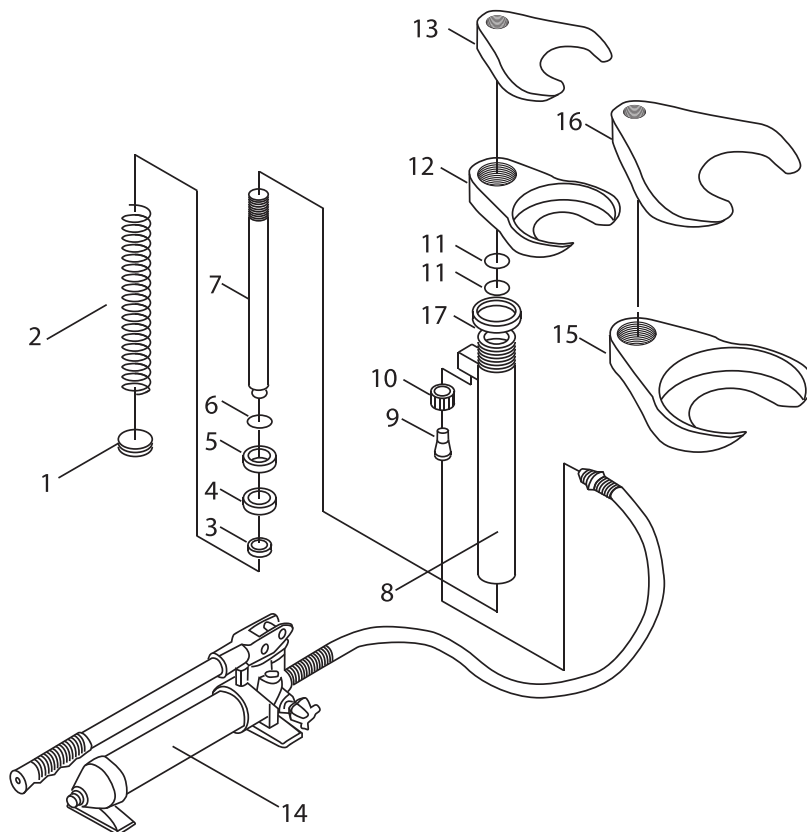
Гидравлический съемник следует содержать в рабочем состоянии. Своевременно производите ремонт или замену поврежденных/вышедших из строя частей, причем при замене должны использоваться исключительно оригинальные узлы. Использование неоригинальных запасных узлов может быть опасным и автоматически снимает всякие гарантийные обязательства с компании-производителя.

Перед использованием устройства необходимо снять с себя просторную одежду, галстуки, часы, кольца, цепочки и т. д. Длинные волосы следует собрать и спрятать под головной убор.

Перед применением съемника необходимо внимательно ознакомиться с инструкцией и следовать мерам предосторожности, связанным с использованием устройства.

Рабочее место необходимо содержать в чистоте, не должно быть помех, ограничивающих перемещение оператора. Должно быть организовано достаточное освещение. Соблюдайте осторожность при работе со съемником. Выбирайте устойчивое положение тела. Убедитесь в том, что поверхность пола не является скользкой, в противном случае следует использовать обувь с нескользкой подошвой. Убедитесь в том, что стопорное кольцо правильно установлено.

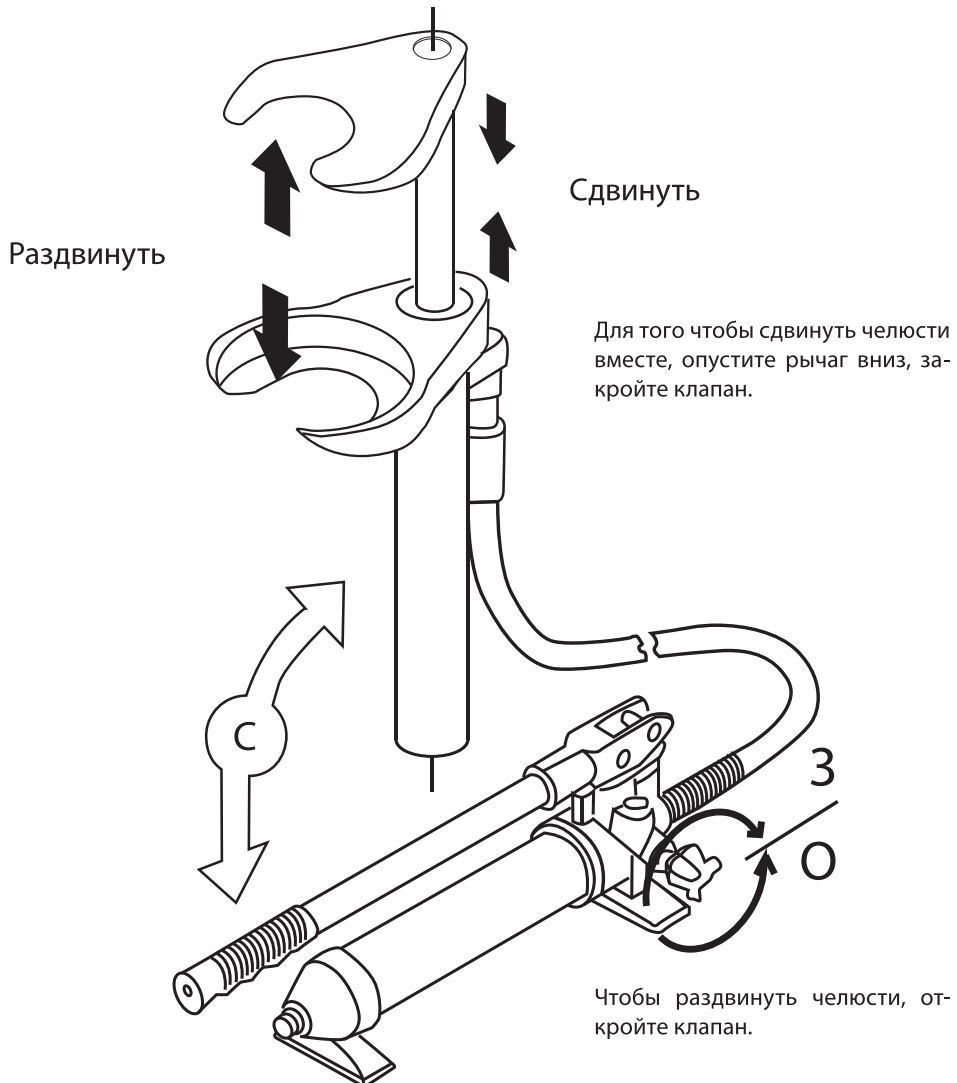
УСТРОЙСТВО ИЗДЕЛИЯ



№	Наименование	№	Наименование
1	Болт	10	Соединительный болт
2	Пружина	11	Уплотнительное кольцо
3	Гайка	12	Челюсть съемника (малая)
4	Шайба	13	Челюсть съемника (малая)
5	Прокладка	14	Ручная помпа
6	Стопорное кольцо	15	Челюсть съемника (большая)
7	Шток поршня	16	Челюсть съемника (большая)
8	Цилиндр	17	Стопорное кольцо
9	Шуруп цилиндра		

СБОРКА

1. Подсоедините шланг к силовому цилиндру, как показано на рисунке.
2. Убедитесь в том, что соединительные муфты на шланге плотно затянуты (но не перетянуты).
3. Убедитесь в том, что челюсти съемника полностью прикручены.
4. Накрутите стопорное кольцо на крепежный болт нижних челюстей, чтобы предотвратить их вращение.



ПОРЯДОК РАБОТЫ



ВНИМАНИЕ!

Перед началом использования съемника на отдельно взятой пружине следует измерить ее внешний диаметр, чтобы выбрать правильный набор челюстей.



ВНИМАНИЕ!

Не следует сжимать пружину до тех пор, пока витки начинают касаться друг друга. (Смотри рисунок 3-А.)

Убедитесь в том, что осевая линия пружины остается параллельной корпусу съемника на протяжении всей процедуры. Данное условие является обязательным как по отношению к пружинам прямого типа, так и к винтовым пружинам конусного типа. Во время процедуры пружина не должна касаться корпуса гидравлического поршня или насоса. (Смотри рисунок 3-В.)

Закрепите сжатую пружину посредством тисков, хомута или другого подходящего инструмента. Перед началом использования съемника убедитесь, что все узлы находятся в рабочем состоянии, а челюсти хорошо прикручены.

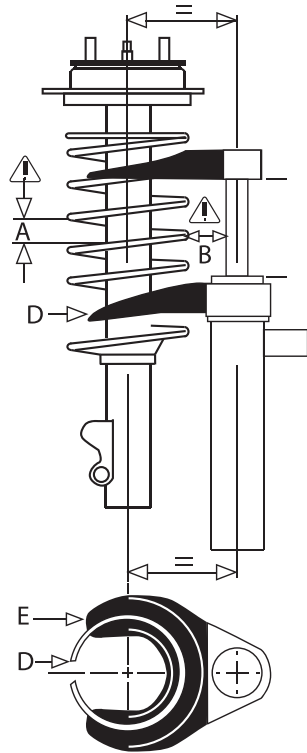


Рис. 3

Сжатие пружины, снятой с подвески транспортного средства.

1. Установите на съемник челюсти подходящего относительно пружины размера. Убедитесь в том, что поверхности челюстей, обладающие вырезами, смотрят друг на друга.
2. Работая рычагом ручного гидравлического насоса, необходимо сдвинуть челюсти съемника до приблизительной длины пружины. (Смотри рисунок 2.)
3. Съемник необходимо разместить на пружине, убедившись в том, что пружина плотно сидит как в верхней, так и в нижней челюсти. (Смотри рисунок 3-D и E.)
4. Убедитесь в том, что осевая линия пружины параллельна корпусу съемника. (Смотри рисунок 3.)
5. Работайте рычагом гидравлического насоса, сжимая пружину до тех пор, пока не освободится верхний подшипник и пружину можно будет свободно вращать. (Смотри рисунок 3.)

Разжимание пружины, снятой с подвески транспортного средства.

Для того чтобы разжать пружину, проделайте все операции из пункта по сжатию в обратном порядке.

ТРАНСПОРТИРОВКА

Изделие может транспортироваться всеми видами закрытого транспорта в соответствии с правилами перевозок, действующими для каждого вида транспорта. Условия транспортирования при воздействии климатических факторов: температуре окружающего воздуха от -20 до +55 °С; относительной влажности воздуха до 80 % при температуре +20 °С.

Во время транспортирования и погрузочно-разгрузочных работ упаковка с аппаратом не должна подвергаться резким ударам и воздействию атмосферных осадков. Размещение и крепление транспортной тары с упакованным изделием в транспортных средствах должны обеспечивать устойчивое положение и отсутствие возможности перемещения при перевозке.

ХРАНЕНИЕ

Хранение необходимо осуществлять при температуре окружающей среды от 0 до +40 °С и относительной влажности воздуха не более 80 % в месте, недоступном для детей. Срок хранения не ограничен.

ПОДГОТОВКА К УТИЛИЗАЦИИ

Перед утилизацией данного изделия необходимо полностью слить из него рабочую жидкость. Для этого поверните запорный клапан съемника против часовой стрелки, чтобы поршень полностью опустился вниз, затем закройте клапан. Откройте пробку маслозаливной горловины и слейте все масло.

РЕАЛИЗАЦИЯ И УТИЛИЗАЦИЯ

Реализация оборудования MATRIX осуществляется через торговые точки и магазины согласно законодательству РФ. Утилизация оборудования MATRIX осуществляется в соответствии с требованиями и нормами России и стран — участников Таможенного союза.

ОБСЛУЖИВАНИЕ И УХОД

Когда съемник находится в нерабочем состоянии, шток съемника должен быть полностью убран. Это предупредит появление коррозии.

Периодически смазывайте движущиеся части съемника: основной шток, шток насоса. Для смазки используйте любое моторное масло.

Не используйте бензин, керосин, растворители и абразивные вещества для очистки съемника. Они могут повредить резиновые уплотнения, что вызовет течь масла.

Храните съемник на ровной поверхности в чистом и сухом месте. При этом необходимо, чтобы шток съемника был полностью опущен, а запорный клапан полностью закрыт.

Ремонт изделия должен производиться только квалифицированными специалистами сервисного центра. Перечень сервисных центров приведен в гарантийном талоне.

ГАРАНТИЙНЫЙ СРОК

Гарантийный срок службы изделия составляет 12 месяцев с момента продажи, при условии соблюдения правил техники безопасности, правил работы с изделием и условий обслуживания и хранения. Потребитель вправе обратиться в сервисный центр (см. перечень в гарантийном талоне) для последующего технического обслуживания или ремонта.

ГАРАНТИЙНЫЕ ОБЯЗАТЕЛЬСТВА

На изделие распространяется гарантия производителя. Период гарантийного обслуживания указан в гарантийном талоне и исчисляется с момента продажи. Правила гарантийного обслуживания приведены в гарантийном талоне.

СРОК СЛУЖБЫ

Средний срок службы изделия при условии соблюдения потребителем правил эксплуатации составляет 5 лет.

ДАТА ИЗГОТОВЛЕНИЯ

Дата изготовления проставляется на изделии в виде кода:

1. Год производства
2. Месяц
3. День
4. Грузоподъемность, тонн
5. Порядковый номер изделия в данной партии.

20140415 - 2001

1 2 3 4 5

ИМПОРТЕР

Адрес и контактный телефон уполномоченной организации — импортера: ООО «МИР ИНСТРУМЕНТА»
117588, г. Москва, а/я 70, тел.: +7 (495) 2344130.

Продукция соответствует требованиям ТР ТС 010/2011 

Made in PRC