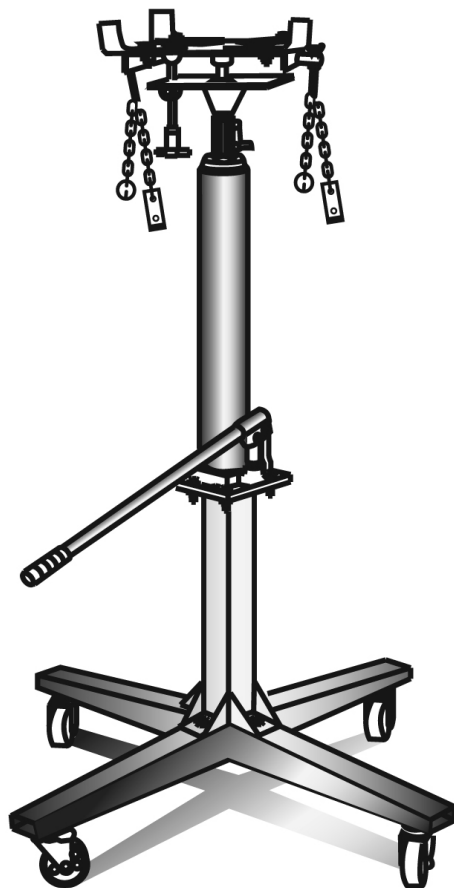


**РУКОВОДСТВО  
ПО ЭКСПЛУАТАЦИИ**  
USER MANUAL



**СТОЙКА ТРАНСМИССИОННАЯ  
ГИДРАВЛИЧЕСКАЯ, 0,4 Т**  
HYDRAULIC TRANSMISSION JACK  
567385



**ВНИМАНИЕ**

Прочитайте данное руководство перед эксплуатацией устройства и сохраните его для дальнейшего использования.

**IMPORTANT**

Read this manual before use and retain for future reference.



**ВАЖНО!**

В данном руководстве рассмотрены правила эксплуатации и технического обслуживания гидравлической трансмиссионной стойки **MATRIX**.

Пожалуйста, обратите особое внимание на предупреждающие надписи. Нарушение инструкции может привести к поломке оборудования или травме.

Дата изготовления указана на изделии.

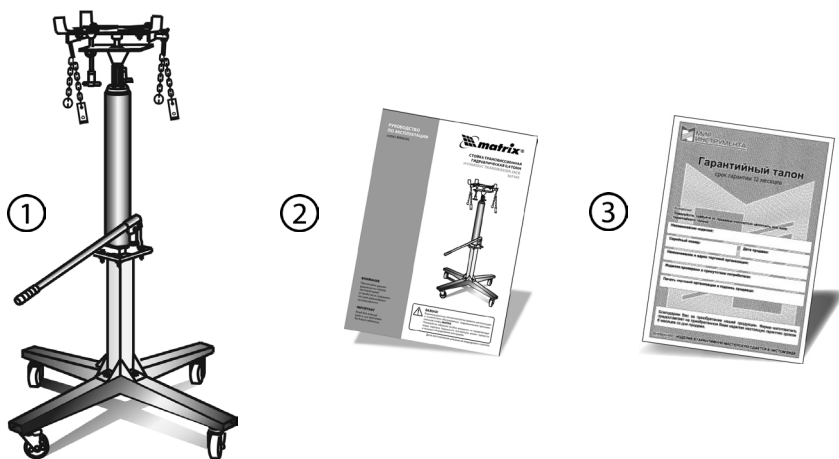
## НАЗНАЧЕНИЕ

Устройство предназначено для снятия и установки узлов трансмиссии и дифференциалов легковых и грузовых автомобилей. Данная стойка является переносным подъемным устройством. Она оснащена подъемной платформой, пригодной для удержания узлов автомобильной трансмиссии и других агрегатов, например коробки передач или ведущего моста в блоке с коробкой передач. Стойка предназначена для поддержки и обеспечения устойчивости узлов в процессе установки их на автомобиль и снятия с него.

В процессе работы с рассматриваемым устройством следует применять только те переходники и аксессуары, которые предоставляются изготовителем или поставщиком данного оборудования.

## КОМПЛЕКТНОСТЬ ПОСТАВКИ

1. Стойка трансмиссионная гидравлическая – 1 шт.
3. Руководство по эксплуатации – 1 шт.
4. Гарантийный талон - 1 шт.



## ТЕХНИЧЕСКИЕ ХАРАКТЕРИСТИКИ

Номинальная грузоподъемность, кг	Минимальная высота подъема платформы, мм	Максимальная высота подъема платформы, мм
400	1260	1735

Ход штока цилиндра, мм	495
Межосевые размеры колесной базы, мм	500×540
Габаритные размеры, мм	1330×615×575
Масса, нетто, кг	31
Масса, брутто, кг	33

## ПОРЯДОК РАБОТЫ

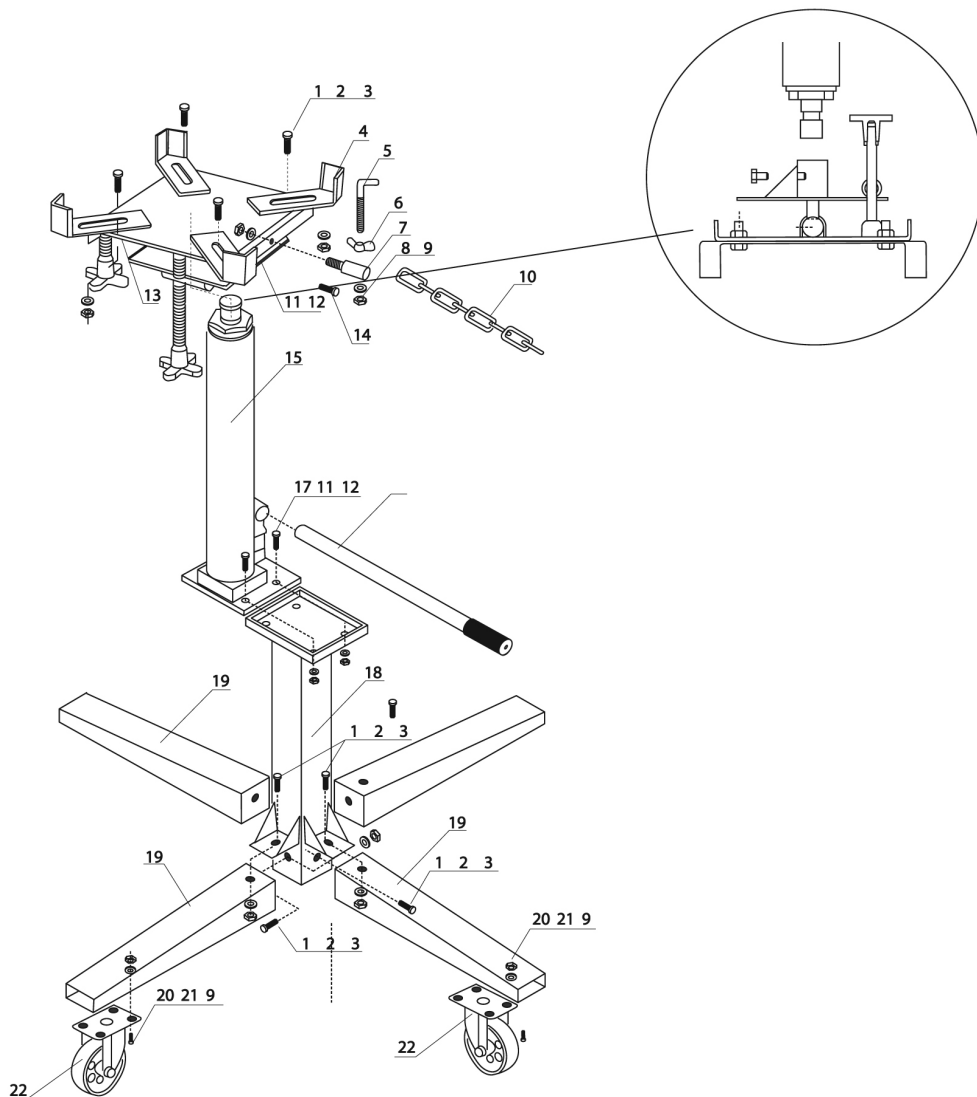
1. Проверьте работоспособность стойки.
2. Подкатите стойку под изделие, требующее поддержки.
3. С помощью гидравлического насоса установите стойку на нужную высоту.
4. Снятый груз закрепите цепями.

## МЕРЫ ПРЕДОСТОРОЖНОСТИ

1. Данное устройство следует применять только для снятия, установки и транспортировки в нижнем положении узлов трансмиссий и дифференциалов. При наличии соответствующих переходников, предназначенных специально для данного устройства, и соблюдении установленных пределов грузоподъемности стойка может применяться для работы с другими агрегатами, например, задними мостами и раздаточными коробками. Внесение изменений в конструкцию устройства или адаптеров не допускается.
2. До начала ремонтных работ убедитесь в том, что транспортное средство надежно установлено на опорах.
3. Не допускайте перегрузки. Перегрузка может стать причиной поломки устройства.
4. Данное устройство предназначено для использования только на твердых ровных поверхностях, способных выдерживать требуемую нагрузку. Применение устройства на неровных и нестабильных поверхностях может стать причиной потери устойчивости или падения груза.
5. Внесение изменений в конструкцию устройства или адаптеров не допускается.
6. В процессе работы с рассматриваемым устройством следует применять только те переходники или аксессуары, которые поставляются изготовителем данного оборудования.
7. Несоблюдение данных мер предосторожности может стать причиной потери устройством устойчивости или падения груза, несчастного случая или нанесения ущерба имуществу.

## КОМПЛЕКТНОСТЬ ИЗДЕЛИЯ

Деталь №	Наименование	Количество
1	Болт М 12×30	16
2	Плоская шайба Ø 12	12
3	Гайка М 12	12
4	Угловой упор	4
5	Винт	2
6	Барашковая гайка М 8	2
7	Стержень	2
8	Плоская шайба Ø 8	2
9	Гайка М 8	18
10	Цепь	1
11	Плоская шайба Ø 10	6
12	Гайка М 10	6
13	Упор в сборе	1
14	Болт М 10×20	1
15	Приводной узел в сборе	1
16	Ручка	1
17	Болт М 10×35	4
18	Стойка в сборе	1
19	Ножка в сборе	4
20	Болт М 8×20	16
21	Пружинная шайба Ø 8	16
22	3" колесо в сборе	4



## ТРАНСПОРТИРОВКА

---

Изделие может транспортироваться всеми видами закрытого транспорта в соответствии с правилами перевозок, действующими для каждого вида транспорта. Условия транспортирования при воздействии климатических факторов: температуре окружающего воздуха от -20 до +55 °С; относительной влажности воздуха до 80 % при температуре +20 °С.

Во время транспортирования и погрузочно-разгрузочных работ упаковка с аппаратом не должна подвергаться резким ударам и воздействию атмосферных осадков. Размещение и крепление транспортной тары с упакованным изделием в транспортных средствах должны обеспечивать устойчивое положение и отсутствие возможности перемещения при перевозке.

## ХРАНЕНИЕ

---

Хранение необходимо осуществлять при температуре окружающей среды от 0 до +40 °С и относительной влажности воздуха не более 80 % в месте, недоступном для детей. Срок хранения не ограничен.

## ПОДГОТОВКА К УТИЛИЗАЦИИ

---

Перед утилизацией данного изделия необходимо полностью слить из него рабочую жидкость. Для этого поверните запорный клапан домкрата против часовой стрелки, чтобы поршень полностью опустился вниз, затем закройте клапан. Откройте пробку маслозаливной горловины и слейте все масло.

## РЕАЛИЗАЦИЯ И УТИЛИЗАЦИЯ

---

Реализация оборудования MATRIX осуществляется через торговые точки и магазины согласно законодательству РФ. Утилизация оборудования MATRIX осуществляется в соответствии с требованиями и нормами России и стран — участников Таможенного союза.

## ОБСЛУЖИВАНИЕ И УХОД

---

Когда домкрат находится в нерабочем состоянии, шток домкрата должен быть полностью опущен. Это предупредит появление коррозии.

Периодически смазывайте движущиеся части домкрата: основной шток, шток насоса. Для смазки используйте любое моторное масло.

Не используйте бензин, керосин, растворители и абразивные вещества для очистки домкрата. Они могут повредить резиновые уплотнения, что вызовет течь масла.

Храните домкрат на ровной поверхности в чистом и сухом месте. При этом необходимо, чтобы шток домкрата был полностью опущен, а запорный клапан полностью закрыт.

Ремонт изделия должен производиться только квалифицированными специалистами сервисного центра. Перечень сервисных центров приведен в гарантийном талоне.

## ВОЗМОЖНЫЕ ПРОБЛЕМЫ ПРИ ЭКСПЛУАТАЦИИ

Неисправность	Возможная причина	Способ устранения
Стойка не поднимается или не опускается.	Недостаточный уровень масла.	<p>Проверьте уровень масла, следуя инструкции:</p> <ol style="list-style-type: none"> <li>1. Поверните запорный клапан против часовой стрелки, чтобы шток полностью опустился вниз. Если шток не опускается, примените силу.</li> <li>2. Откройте пробку маслосливной горловины. Уровень масла должен быть на уровне нижней точки заливного отверстия. Если уровень ниже, долейте масло до необходимого уровня. Используйте только рекомендованное масло.</li> <li>4. Верните на место пробку маслосливной горловины.</li> <li>5. Закройте запорный клапан и несколько раз полностью поднимите и опустите шток домкрата. Это позволит полностью распределить масло по всей системе. В большинстве случаев это помогает восстановить работу изделия.</li> <li>6. Проверьте работу домкрата.</li> </ol>
	В системе домкрата скопился воздух.	<ol style="list-style-type: none"> <li>1. Поверните запорный клапан против часовой стрелки на один полный оборот.</li> <li>2. Вставьте рукоятку в гнездо насоса и сделайте ею шесть полных ходов.</li> <li>3. Поверните запорный клапан по часовой стрелке до упора, чтобы закрыть его.</li> <li>4. Продолжайте прокачивать насос рукояткой до тех пор, пока шток не примет максимальное верхнее положение и прокачайте еще несколько раз, чтобы удалить воздух, заполнивший систему.</li> <li>5. Аккуратно приоткройте пробку маслосливной горловины, чтобы выпустить собравшийся воздух.</li> <li>6. Поверните запорный клапан против часовой стрелки на один полный оборот, опустите шток в крайнее нижнее положение. При необходимости примените силу.</li> <li>7. Закройте запорный клапан по часовой стрелке до упора и проверьте работоспособность домкрата.</li> </ol> <p>В случае необходимости повторите описанные выше действия еще раз.</p>
Стойка не полностью опускается.	Уровень масла превышает допустимое значение.	<p>Проверьте уровень и при необходимости слейте излишек, открыв маслосливную пробку.</p> <p>Полный слив масла осуществляется следующим образом:</p> <ol style="list-style-type: none"> <li>3. Поверните запорный клапан против часовой стрелки, чтобы шток полностью опустился вниз, затем закройте клапан.</li> <li>4. Откройте пробку маслосливной горловины и слейте все масло.</li> </ol>

### ГАРАНТИЙНЫЙ СРОК

Гарантийный срок службы изделия составляет 12 месяцев с момента продажи, при условии соблюдения правил техники безопасности, правил работы с изделием и условий обслуживания и хранения. Потребитель вправе обратиться в сервисный центр (см. перечень в гарантийном талоне) для последующего технического обслуживания или ремонта.

### ГАРАНТИЙНЫЕ ОБЯЗАТЕЛЬСТВА

На изделие распространяется гарантия производителя. Период гарантийного обслуживания указан в гарантийном талоне и исчисляется с момента продажи. Правила гарантийного обслуживания приведены в гарантийном талоне.

### СРОК СЛУЖБЫ

Средний срок службы изделия при условии соблюдения потребителем правил эксплуатации составляет 5 лет.

### ДАТА ИЗГОТОВЛЕНИЯ

Дата изготовления проставляется на изделии в виде кода: 1. Год производства 2. Месяц 3. День.  
4. Грузоподъемность, тонн 5. Порядковый номер изделия в данной партии.

20140415 - 2001  
1 2 3 4 5

### ИМПОРТЕР

Адрес и контактный телефон уполномоченной организации — импортера: ООО «МИР ИНСТРУМЕНТА»  
117588, г. Москва, а/я 70, тел.: +7 (495) 2344130.

Продукция соответствует требованиям ТР ТС 010/2011



Made in PRC