

**РУКОВОДСТВО
ПО ЭКСПЛУАТАЦИИ**
USER MANUAL



**СТЕНД ДЛЯ ДВИГАТЕЛЯ
TEST BENCH FOR ENGINE**

567205



ВНИМАНИЕ

Прочитайте данное руководство перед эксплуатацией устройства и сохраните его для дальнейшего использования.

IMPORTANT

Read this manual before use and retain for future reference.



ВАЖНО

В данном руководстве рассмотрены правила эксплуатации и технического обслуживания стенда для двигателя MATRIX.

Пожалуйста, обратите особое внимание на предупреждающие надписи. Нарушение инструкции может привести к поломке оборудования или травме.

Дата изготовления указана упаковке.

НАЗНАЧЕНИЕ

Стенд предназначен для вывешивания двигателя с целью проведения работ по его диагностике и ремонту, а также для транспортировки внутри помещения. Специальный механизм вращения обеспечивает изменение угла вывешенного двигателя в диапазоне от 0° до 360° для более удобного доступа к нему. Конструкция кронштейнов допускает использование стенда практически со всеми существующими типами двигателей.

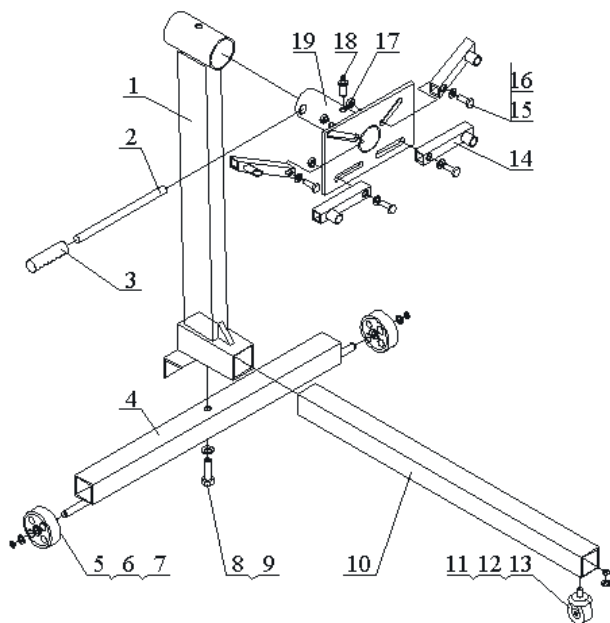
КОМПЛЕКТНОСТЬ ПОСТАВКИ

1. Стенд для двигателя - 1 шт.
2. Руководство по эксплуатации - 1 шт.

ТЕХНИЧЕСКИЕ ХАРАКТЕРИСТИКИ

| Характеристики | Арт. 567205 |
|---------------------|-------------|
| Грузоподъемность, т | 400 |
| Вес нетто, кг | 21 |
| Вес брутто, кг | 22,3 |

КОМПЛЕКТАЦИЯ



1. Стойка, 1 шт.
2. Рукоятки, 1 шт.
3. Элемент рукоятки, 1 шт.
4. Задняя опора, 1 шт.
5. Заднее колесо, 2 шт.
6. Шайба 12, 2 шт.
7. Стопорное кольцо 12, 2 шт.
8. Стопорная шайба 12, 1 шт.
9. Болт M12x80, 1 шт.
10. Средняя опора, 1 шт.
11. Колесо 3", 1 шт.
12. Стопорная шайба 12, 1 шт.
13. Гайка M12, 1 шт.
14. Зажим, 4 шт.
15. Болт M14x65, 4 шт.
16. Шайба 14, 8 шт.
17. Гайка M14, 4 шт.
18. Штифт, 1 шт.
19. Монтажная плита, 1 шт.

ПОРЯДОК РАБОТЫ

1. Установите монтажную плиту с помощью кронштейнов на двигатель. Убедитесь, что груз расположен по центру.
2. Установите груз на стенд, вставив цилиндр монтажной плиты во втулку вверху главной стойки.
3. Вставьте поворотную рукоятку в предназначенное для нее отверстие. Поворачивая при помощи рукоятки монтажную плиту, выберите необходимое положение двигателя и зафиксируйте это положение стопорным штифтом.
4. Приступайте к работе с двигателем.

ОБСЛУЖИВАНИЕ И УХОД

Периодически производите осмотр стенда, проверяя, нет ли трещин, швов с трещинами, отсутствующих частей.

Регулярно проверяйте надежность крепежа частей стенда. При необходимости произведите перетяжку всего крепежа, не перекручивая при этом гайки и болты сверх нормы.

После завершения работы очищайте стенд от загрязнения и держите его в сухом месте для предохранения от коррозии. Содержите все подвижные части стенда чистыми и хорошо смазанными.

ТРЕБОВАНИЯ БЕЗОПАСНОСТИ

Не перегружайте стенд. Перегрузка может привести к его повреждению или падению.

Стенд следует устанавливать только на твердых и ровных поверхностях, способных выдержать груз. Установка на других поверхностях может привести к неустойчивости стенда и опрокидыванию груза.

Убедитесь, что груз расположен по центру и надежно закреплен на кронштейнах. Смещенный относительно центра груз может начать вращение в любом направлении, если он не зафиксирован в определенном положении.

Перед началом работы с грузом обязательно зафиксируйте поворотный механизм монтажной плиты при помощи стопорного штифта. При изменении угла наклона вывешенного на стенде груза действуйте медленно и осторожно.

Не вносите изменений в конструкцию стенда.

Несоблюдение приведенных выше правил может привести к падению груза, стать причиной травмы или нанести ущерб имуществу.

РЕАЛИЗАЦИЯ И УТИЛИЗАЦИЯ

Реализация оборудования MATRIX осуществляется через торговые точки и магазины согласно законодательству стран — участников Таможенного союза. Утилизация оборудования MATRIX осуществляется в соответствии с требованиями и нормами России и стран — участников Таможенного союза.

ТРАНСПОРТИРОВКА

Изделие может транспортироваться всеми видами закрытого транспорта в соответствии с правилами перевозок, действующими для каждого вида транспорта.

Условия транспортирования при воздействии климатических факторов:

температуре окружающего воздуха от -20 до +55 °С;

относительной влажности воздуха до 80 % при температуре +20 °С.

Во время транспортирования и погрузочно-разгрузочных работ упаковка с изделием не должна подвергаться резким ударам и воздействию атмосферных осадков.

Размещение и крепление транспортировочной тары с упакованным изделием в транспортных средствах должны обеспечивать устойчивое положение и отсутствие возможности перемещения при перевозке.

ХРАНЕНИЕ

Хранение необходимо осуществлять при температуре окружающей среды от 0 до +40 °С и относительной влажности воздуха не более 80% в месте, недоступном для детей. Срок хранения не ограничен.

ГАРАНТИЙНЫЙ СРОК

Гарантийный срок службы изделия составляет 12 месяцев с момента продажи, при условии соблюдения правил техники безопасности, правил работы с изделием и условий обслуживания и хранения. Потребитель вправе обратиться в сервисный центр (см. перечень в гарантийном талоне) для последующего технического обслуживания или ремонта.

ГАРАНТИЙНЫЕ ОБЯЗАТЕЛЬСТВА

На изделие распространяется гарантия производителя. Период гарантийного обслуживания указан в гарантийном талоне и исчисляется с момента продажи.

СРОК СЛУЖБЫ

Средний срок службы изделия при условии соблюдения потребителем правил эксплуатации составляет 5 лет.

ИМПОРТЕР

Адрес и контактный телефон уполномоченной организации — импортера:

ООО «МИР ИНСТРУМЕНТА» 117588, г. Москва, а/я 70, тел.: +7 (495) 2344130.

Made in PRC