



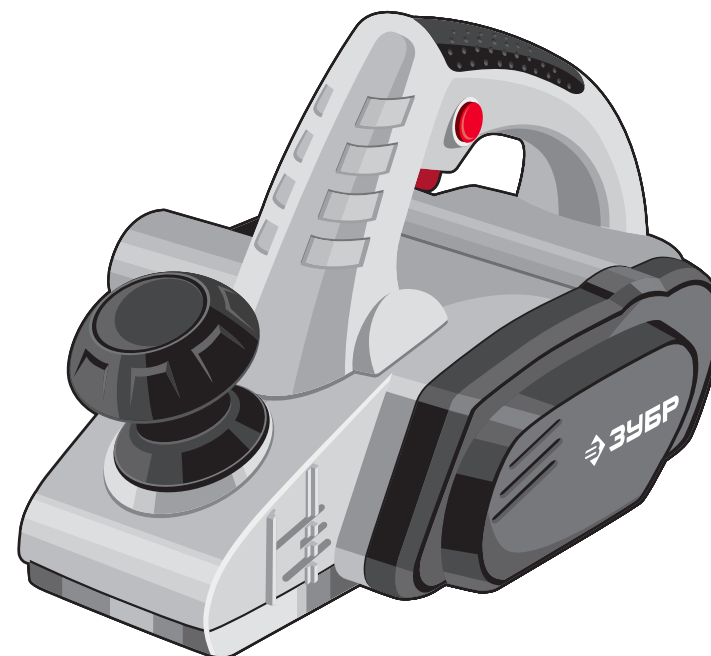
Информация о модели  
на официальном сайте ЗУБР:



3P-750-82



3P-950-82



АО «ЗУБР ОВК» РОССИЯ, 141002, Московская область, г. Мытищи 2, а/я 36

Производитель оставляет за собой право вносить изменения в характеристики изделия без предварительного уведомления.  
Приведенные иллюстрации не являются обязательными. Ответственность за опечатки исключается.

## Рубанок электрический

3P-750-82

3P-950-82

**Уважаемый покупатель!**

При покупке изделия:

- ▶ требуйте проверки его исправности путем пробного включения, а также комплектности согласно комплекту поставки;
- ▶ убедитесь, что гарантийный талон оформлен должным образом и содержит серийный номер изделия, дату продажи, штамп магазина и подпись продавца.

Перед первым включением изделия внимательно изучите настоящее руководство по эксплуатации и строго выполняйте содержащиеся в нем требования. Только так Вы сможете научиться правильно обращаться с изделием и избежите ошибок и опасных ситуаций. Храните данное руководство в течение всего срока службы Вашего изделия.

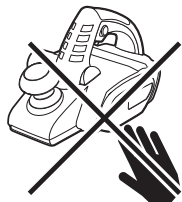
**Помните!** Изделие является источником повышенной травматической опасности.

**⚠ ВНИМАНИЕ**

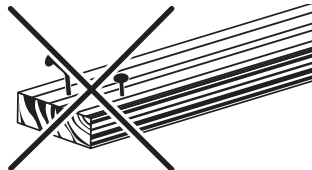
**ПРОДОЛЖАЙТЕ ЧТЕНИЕ РУКОВОДСТВА И НЕ НАЧИНАЙТЕ РАБОТУ С ИЗДЕЛИЕМ, ПОКА ВЫ НЕ ОЗНАКОМИЛИСЬ С НАСТОЯЩИМИ ПРЕДУПРЕЖДЕНИЯМИ.**

Не включайте и не эксплуатируйте изделие со снятыми кожухами. Не прикасайтесь к работающим, вращающимся (в том числе под кожухами, крышками) частям изделия.

После выключения изделия барабан с ножами еще некоторое время продолжает вращаться. Не пытайтесь остановить его и не прикасайтесь к нему до полной остановки.

**Меры безопасности**

Во избежание травм, при работе изделия НИ В КОЕМ СЛУЧАЕ не помещайте руки в область строгания.



Перед началом работы убедитесь в отсутствии в заготовке металлических предметов (шурупов, гвоздей). Закрепите заготовку так, чтобы она не перемещалась при строгании.

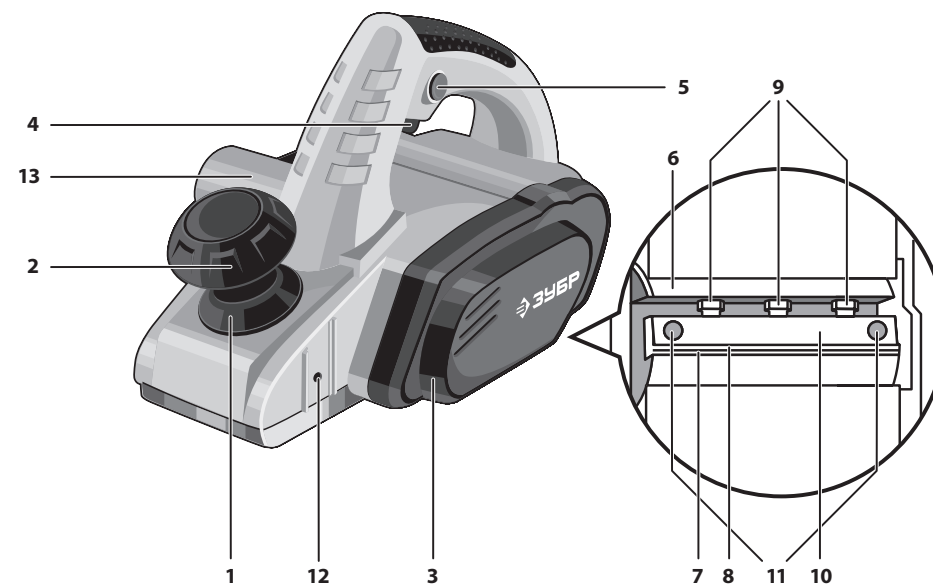


Не работайте с этим электроинструментом во взрывоопасном помещении, в котором находятся горючие жидкости, воспламеняющиеся газы или пыль.



Отдельные узлы изделия, а также ножи во время работы нагреваются. Не прикасайтесь к ним сразу по окончании работы и до полного остывания.

ОКБ ЗУБР ВОСТОК:  
Тайвань, Тайчунг, Дали, ул. Хуанхо, 97  
Адрес производства: В. КНР, Чжэцзян, Данту Хай энд Нью Технолджи Индастри Парк



## Устройство

- |  |                                |
|--|--------------------------------|
| 1. Шкала глубины строгания             | 8. Нож                         |
| 2. Ручка регулировки глубины строгания | 9. Прижимные болты             |
| 3. Крышка приводного ремня             | 10. Прижимная планка           |
| 4. Выключатель                         | 11. Винты регулировки ножей    |
| 5. Кнопка блокировки включения         | 12. Отверстие крепления упоров |
| 6. Барабан                             | 13. Патрубок пылеотводный      |
| 7. Опорная планка                      |                                |

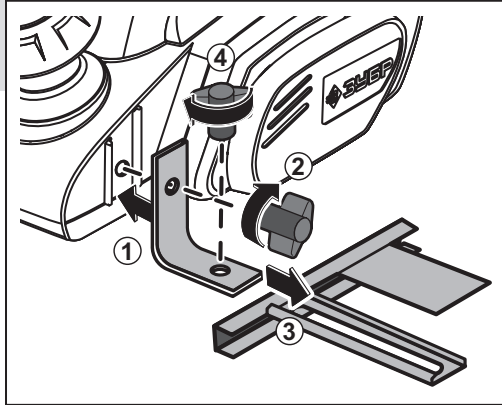
## Комплектация

Параллельный упор	Угловой упор	Мешок для сбора пыли	Ограничитель глубины*	Крепежные элементы	Ремень запасной	Ключ гаечный	Ключ имбусовый

\* - только для ЗР-950-82

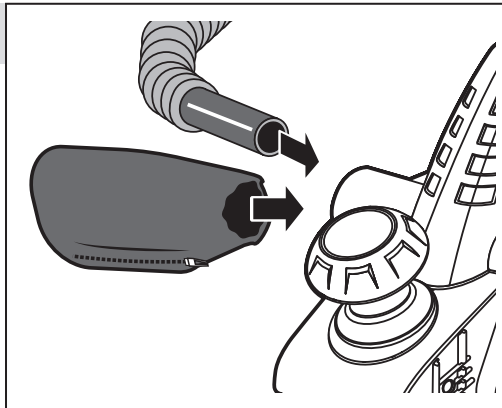
## Инструкции по применению

### 1. Установка параллельного упора



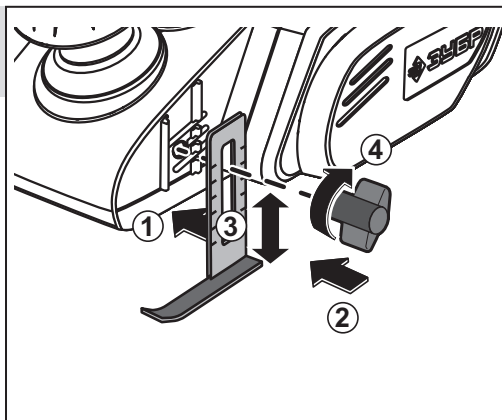
### 2. Организация пылеотвода

Ø наружный – 40 мм  
Ø внутренний – 35 мм



### 3. Установка глубины выборки четверти

Только для ЗР-950-82



заполняется сервисным центром  
қызмет көрсету орталығымен толтырылады

Сервисный центр \_\_\_\_\_  
Қызмет көрсету орталығы

Мастер \_\_\_\_\_  
Шебер \_\_\_\_\_ фамилия / тегі

Код неисправности \_\_\_\_\_  
Жарамсыздық коды

**М.П.**  
сервисного центра  
қызмет көрсету орталығының

заполняется сервисным центром  
қызмет көрсету орталығымен толтырылады

Сервисный центр \_\_\_\_\_  
Қызмет көрсету орталығы

Мастер \_\_\_\_\_  
Шебер \_\_\_\_\_ фамилия / тегі

Код неисправности \_\_\_\_\_  
Жарамсыздық коды

**М.П.**  
сервисного центра  
қызмет көрсету орталығының

заполняется сервисным центром  
қызмет көрсету орталығымен толтырылады

Сервисный центр \_\_\_\_\_  
Қызмет көрсету орталығы

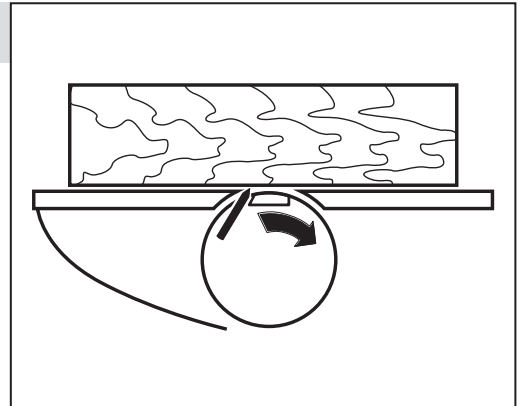
Мастер \_\_\_\_\_  
Шебер \_\_\_\_\_ фамилия / тегі

Код неисправности \_\_\_\_\_  
Жарамсыздық коды

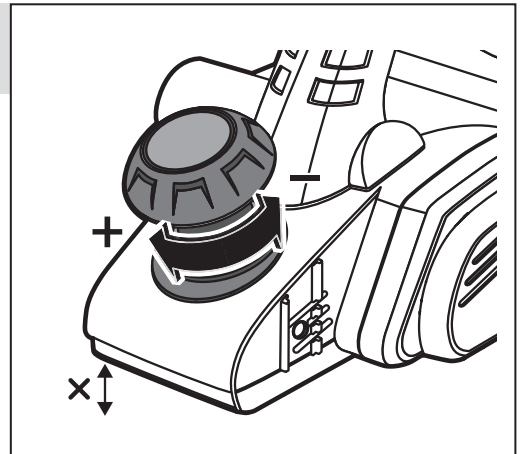
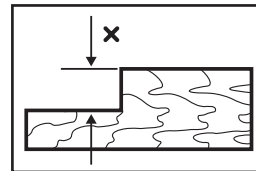
**М.П.**  
сервисного центра  
қызмет көрсету орталығының



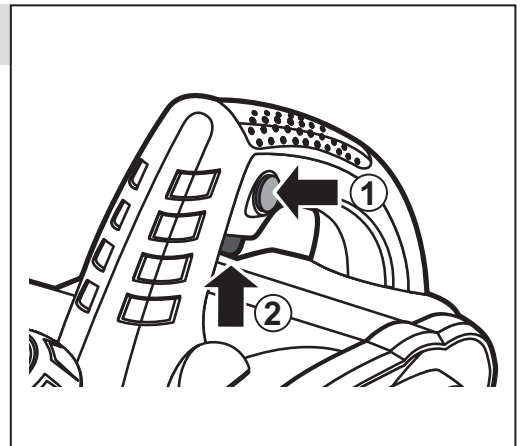
#### 4. Проверка установки ножей



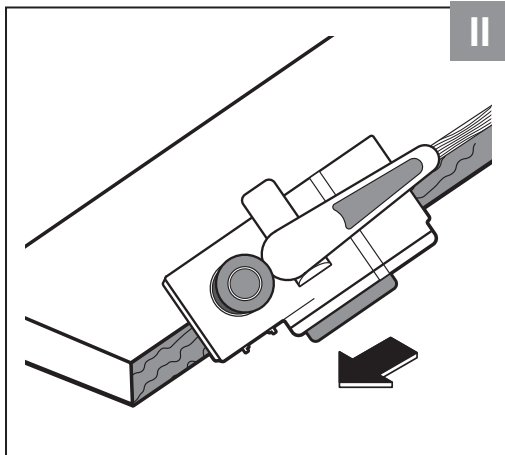
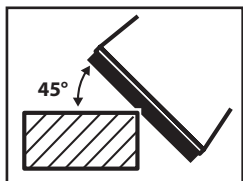
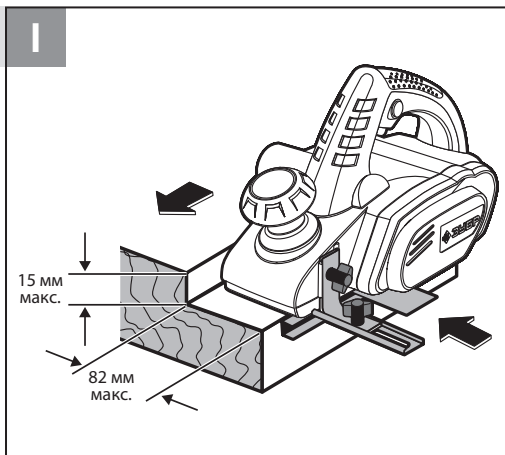
#### 5. Регулировка глубины строгания



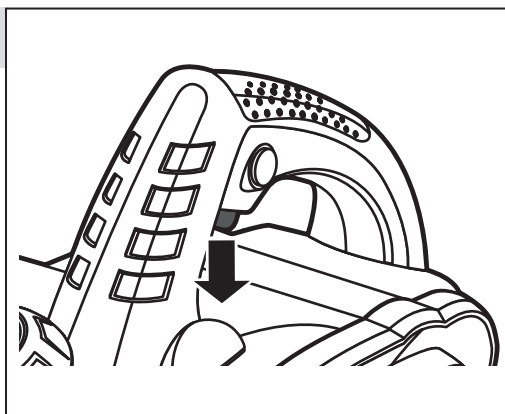
#### 6. Включение изделия



## 7. Работа с изделием



## 8. Выключение изделия



**D** \_\_\_\_\_  
заполняется сервисным центром  
казмет көрсету органылымен толтырылады

Дата приема  
Кабылдау уақыты

Дата выдачи  
Берілген уақыты

Особые отметки  
Айырықша белгілер

М.П.

ОТРИВНОЙ ТАЛОН  
ЎЗБЕЛИ ТАЛОН

**D**

Изделие \_\_\_\_\_  
Құрал \_\_\_\_\_

Дата продажи \_\_\_\_\_  
Сату уақыты \_\_\_\_\_

Дата приема \_\_\_\_\_  
Қабылдау уақыты \_\_\_\_\_

Дата выдачи \_\_\_\_\_  
Берілген уақыты \_\_\_\_\_

Клиент \_\_\_\_\_  
Тапсырыскер \_\_\_\_\_

**E** \_\_\_\_\_  
заполняется сервисным центром  
казмет көрсету органылымен толтырылады

Дата приема  
Кабылдау уақыты

Дата выдачи  
Берілген уақыты

Особые отметки  
Айырықша белгілер

М.П.

ОТРИВНОЙ ТАЛОН  
ЎЗБЕЛИ ТАЛОН

**E**

Изделие \_\_\_\_\_  
Құрал \_\_\_\_\_

Дата продажи \_\_\_\_\_  
Сату уақыты \_\_\_\_\_

Дата приема \_\_\_\_\_  
Қабылдау уақыты \_\_\_\_\_

Дата выдачи \_\_\_\_\_  
Берілген уақыты \_\_\_\_\_

Клиент \_\_\_\_\_  
Тапсырыскер \_\_\_\_\_

**F** \_\_\_\_\_  
заполняется сервисным центром  
казмет көрсету органылымен толтырылады

Дата приема  
Кабылдау уақыты

Дата выдачи  
Берілген уақыты

Особые отметки  
Айырықша белгілер

М.П.

ОТРИВНОЙ ТАЛОН  
ЎЗБЕЛИ ТАЛОН

**F**

Изделие \_\_\_\_\_  
Құрал \_\_\_\_\_

Дата продажи \_\_\_\_\_  
Сату уақыты \_\_\_\_\_

Дата приема \_\_\_\_\_  
Қабылдау уақыты \_\_\_\_\_

Дата выдачи \_\_\_\_\_  
Берілген уақыты \_\_\_\_\_

Клиент \_\_\_\_\_  
Тапсырыскер \_\_\_\_\_

заполняется сервисным центром  
кызмет көрсету орталыгымен толтырылады

Сервисный центр \_\_\_\_\_  
Қызмет көрсету орталығы

Мастер \_\_\_\_\_  
Шебер \_\_\_\_\_ фамилия / тегі

Код неисправности \_\_\_\_\_  
Жарамсыздық коды

**М.П.**  
сервисного центра  
кызмет көрсету орталыгының

заполняется сервисным центром  
кызмет көрсету орталыгымен толтырылады

Сервисный центр \_\_\_\_\_  
Қызмет көрсету орталығы

Мастер \_\_\_\_\_  
Шебер \_\_\_\_\_ фамилия / тегі

Код неисправности \_\_\_\_\_  
Жарамсыздық коды

**М.П.**  
сервисного центра  
кызмет көрсету орталыгының

заполняется сервисным центром  
кызмет көрсету орталыгымен толтырылады

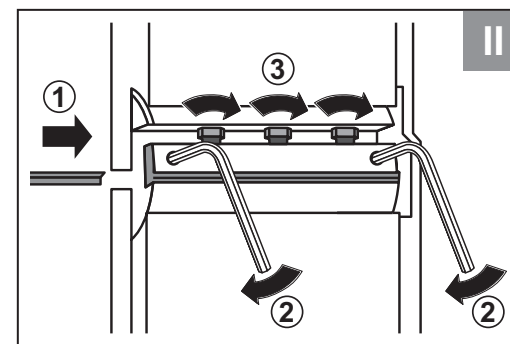
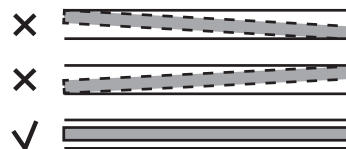
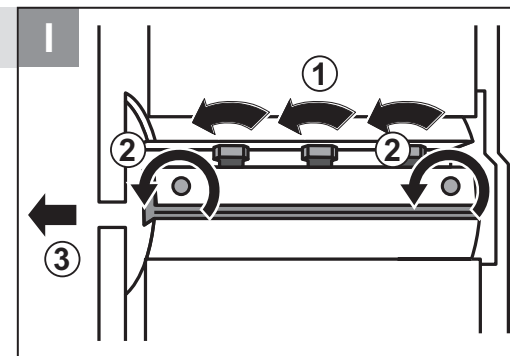
Сервисный центр \_\_\_\_\_  
Қызмет көрсету орталығы

Мастер \_\_\_\_\_  
Шебер \_\_\_\_\_ фамилия / тегі

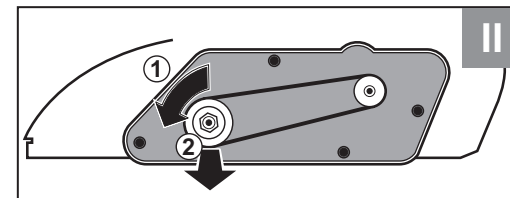
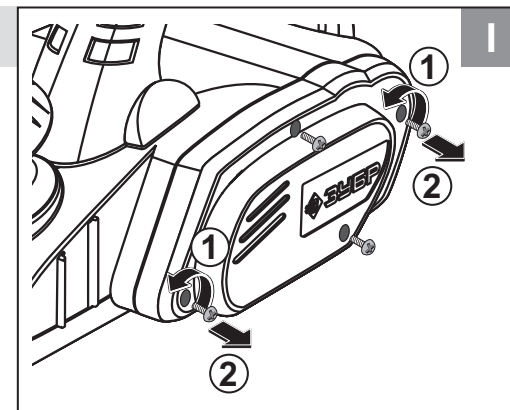
Код неисправности \_\_\_\_\_  
Жарамсыздық коды

**М.П.**  
сервисного центра  
кызмет көрсету орталыгының

9. Замена / регулировка ножей



10. Замена приводного ремня



## Технические характеристики

Артикул	ЗР-750-82	ЗР-950-82
Номинальное напряжение питания, В	~220±10%	
Частота, Гц	50	
Номинальная мощность, Вт	750	950
Частота вращения без нагрузки, об/мин	16000	15000
Максимальная ширина строгания, мм	82	
Максимальная глубина строгания, мм	2	3
Максимальная глубина выборки четверти, мм	—	15
Уровень звукового давления (к=3), дБ	93.3	
Уровень звуковой мощности (к=3), дБ	104.7	
Среднеквадратичное виброускорение (к=1.5), м/с <sup>2</sup>	2	
Класс безопасности по ГОСТ 12.2.007.0-75	II	
Масса изделия, кг	2.9	3.2
Масса в упаковке, кг	3.4	3.6
Назначенный срок службы, лет	5	
Назначенный срок хранения,* лет	7	

## Комплект поставки

Рубанок	1 шт.	
Параллельный упор	1 шт.	
Кронштейн упора	1 шт.	
Ограничитель глубины	—	1 шт.
Мешок для сбора пыли	1 шт.	
Гаечный ключ	1 шт.	
Имбусовый ключ	1 шт.	
Ремень запасной	1 шт.	
Инструкции по безопасности, приложение №1	1 экз.	
Руководство по эксплуатации	1 экз.	

\* Назначенный срок хранения (срок с даты изготовления до продажи инструмента пользователю)

**▲ ВНИМАНИЕ**

Убедитесь, что на изделии и комплекте принадлежностей отсутствуют повреждения, которые могли возникнуть при транспортировании.

**А** заполняется сервисным центром  
кызмет көрсету органыгымен толтырылады

Дата приема  
Кабылдау уақыты

Дата выдачи  
Берілген уақыты

Особые отметки  
Айырықша белгілер

**М.П.**

ОТРИВНОЙ ТАЛОН  
ЎЗБЕЛИ ТАЛОН

**A**

Изделие \_\_\_\_\_  
Құрал \_\_\_\_\_

Дата продажи \_\_\_\_\_  
Сату уақыты \_\_\_\_\_

Дата приема \_\_\_\_\_  
Қабылдау уақыты \_\_\_\_\_

Дата выдачи \_\_\_\_\_  
Берілген уақыты \_\_\_\_\_

Клиент \_\_\_\_\_  
Тапсырыскер \_\_\_\_\_

**В** заполняется сервисным центром  
кызмет көрсету органыгымен толтырылады

Дата приема  
Кабылдау уақыты

Дата выдачи  
Берілген уақыты

Особые отметки  
Айырықша белгілер

**М.П.**

ОТРИВНОЙ ТАЛОН  
ЎЗБЕЛИ ТАЛОН

**B**

Изделие \_\_\_\_\_  
Құрал \_\_\_\_\_

Дата продажи \_\_\_\_\_  
Сату уақыты \_\_\_\_\_

Дата приема \_\_\_\_\_  
Қабылдау уақыты \_\_\_\_\_

Дата выдачи \_\_\_\_\_  
Берілген уақыты \_\_\_\_\_

Клиент \_\_\_\_\_  
Тапсырыскер \_\_\_\_\_

**С** заполняется сервисным центром  
кызмет көрсету органыгымен толтырылады

Дата приема  
Кабылдау уақыты

Дата выдачи  
Берілген уақыты

Особые отметки  
Айырықша белгілер

**М.П.**

ОТРИВНОЙ ТАЛОН  
ЎЗБЕЛИ ТАЛОН

**C**

Изделие \_\_\_\_\_  
Құрал \_\_\_\_\_

Дата продажи \_\_\_\_\_  
Сату уақыты \_\_\_\_\_

Дата приема \_\_\_\_\_  
Қабылдау уақыты \_\_\_\_\_

Дата выдачи \_\_\_\_\_  
Берілген уақыты \_\_\_\_\_

Клиент \_\_\_\_\_  
Тапсырыскер \_\_\_\_\_



## Сведения о приемке и упаковке

Изделие изготовлено и принято в соответствии с требованиями технических условий производителя и признано годным к эксплуатации. Изделие упаковано согласно требованиям технических условий производителя.

Дата выпуска	(число, месяц, год) См. также последние 4 цифры серийного номера (в формате ммгг)
--------------	--

## Гарантийный талон

Изделие Құрал			
Модель Өрнек		№ изделия Құрал №	
Торговая организация Сауда мекемесі	М.П.		
Дата продажи Сату уақыты			

### ⚠ ВНИМАНИЕ

При покупке изделия требуйте у продавца проверки надлежащего качества и комплектности, а также правильного заполнения гарантийного талона. С условиями гарантии и проведения гарантийного обслуживания ознакомлен и согласен. Изделие получено в исправном состоянии и полностью укомплектовано. Претензий к внешнему виду не имею.

### ⚠ НАЗАР АУДАРЫҢЫЗ

Құралды сатып алғанда сатушыдан құралдың қажетті сапасы мен жиынтықтығын тексеруді, сонымен қатар кепілдемелік талон қажетті түрде толтырылғандығына көз жеткізіңіз. Кепілдік шарттары және кепілдікті қызмет көрсетумен таныстым және келістім. Құрал жарамды және толығымен жинақталған күйде қабылданған. Сыртқы көрінісіне наразылық білдірмеймін.

Подпись покупателя Сатып алушы қолы	
--	--

Для обращения в гарантийную мастерскую необходимо предъявить изделие и правильно заполненный гарантийный талон.

## Назначение и область применения

Рубанок электрический предназначен для строгания заготовок из дерева различных пород в ручном и стационарном режимах, а также для выборки четверти и снятия фасок.

Внимательно изучите настоящее руководство по эксплуатации, в том числе раздел «Инструкции по безопасности» и Приложение «Основные инструкции по безопасности». Только так Вы сможете научиться правильно обращаться с инструментом и избежите ошибок и опасных ситуаций.

Изделие предназначено для использования в районах с умеренным климатом с характерной температурой от -10 °С до +40 °С, относительной влажностью воздуха не более 80%, отсутствием прямого воздействия атмосферных осадков и чрезмерной запыленности воздуха.

Изделие соответствует требованиям Технических регламентов Таможенного союза:

- ТР ТС 004/2011 «О безопасности низковольтного оборудования»;
- ТР ТС 020/2011 «Электромагнитная совместимость технических средств»;
- ТР ТС 010/2011 «О безопасности машин и оборудования».

Настоящее руководство содержит самые полные сведения и требования, необходимые и достаточные для надежной, эффективной и безопасной эксплуатации изделия.

В связи с продолжением работы по усовершенствованию изделия, изготовитель оставляет за собой право вносить в его конструкцию незначительные изменения, не отраженные в настоящем руководстве и не влияющие на эффективность и безопасную работу изделия.

**К эксплуатации изделия допускаются только лица, достигшие совершеннолетия; имеющие навыки и/или представление о принципах работы и оперирования изделием; находящиеся в трезвом состоянии; не под действием лекарств, вызывающих сонливость и/или снижение концентрации внимания; не имеющие заболеваний, вызывающих подобные состояния, а также иных противопоказаний для работы с машинами.**

Все ремонтные работы должны проводиться только квалифицированными специалистами сервисных центров, с использованием оригинальных запасных частей ЗУБР.

## Сборка

### ⚠ ВНИМАНИЕ

**Все работы по сборке, настройке и замене элементов производите ТОЛЬКО при отключенном от сети изделии.**

#### Установка параллельного упора (рис. 1)

Установите (при необходимости) параллельный упор: закрепите кронштейн упора в пазу отверстия 12 с необходимой стороны рубанка, установите на него параллельный упор и зафиксируйте его прилагаемым винтом. Отрегулируйте вылет упора в соответствии с необходимой шириной строгания.

#### Организация пылеотвода (рис. 2)

Для уменьшения запыленности рабочего места, установите на пылеотводный патрубок 13 прилагаемый мешок для сбора пыли или подключите шланг пылесоса. В зависимости от модели Вашего пылесоса может понадобиться переходник (в комплект поставки не входит).

#### Установка глубины выборки четверти (рис. 3) (только для ЗР-950-82)

Для выборки четверти установите регулятором 2 максимальную глубину строгания. Установите ограничитель глубины строгания и закрепите его прилагаемым винтом в пазу отверстия 12. Отрегулируйте его на необходимую глубину выборки (максимально - 15 мм).

Выборка необходимой глубины четверти осуществляется в несколько проходов.

## Подготовка к работе

#### Проверка установки ножей (рис. 4)

Ваш рубанок полностью отрегулирован на заводе. Однако, во избежание порчи заготовки, перед началом использования проверьте правильность установки ножей. Для этого:

- установите регулятор глубины строгания 2 в положение «0»;
- поверните рубанок подошвой вверх;
- приложите к подошве рубанка ровную жесткую (металлическую, из твердого

пластика или дерева) деталь так, чтобы она перекрывала паз барабана в подошве, и плотно прижмите ее;

- заметьте положения лезвий каждого из ножей относительно приложенной детали.

Если край лезвия ножа при вращении барабана слегка касается детали - нож установлен правильно.

Если нож не касается детали, задевает деталь и/или не дает провернуть барабан, то необходимо отрегулировать положение ножа в соответствии с Периодическим обслуживанием.

#### Регулировка глубины строгания (рис. 5)

В зависимости от вида работы установите регулятором **2** по риске на корпусе необходимую глубину строгания: максимальная глубина - для черного обдирочного строгания и выборки четверти, минимальная - для твердых пород дерева и окончательной обработки.

Подготовьтесь к работе:

- убедитесь, что Вы убрали все ключи и иные посторонние предметы от вращающихся частей изделия;
- убедитесь, что ножи правильно установлены и надежно закреплены;
- приготовьте заготовку и закрепите ее так, чтобы она не перемещалась при строгании;
- убедитесь в отсутствии в заготовке металлических предметов (шурупов, гвоздей);
- приготовьте и наденьте средства защиты (очки, перчатки, наушники).

### Порядок работы

#### Включение изделия (рис. 6)

Подключите изделие к электрической сети.

#### ▲ ВНИМАНИЕ

При подключении изделия к сети убедитесь, что клавиша выключателя находится в выключенном положении и не заблокирована.

Держите изделие двумя руками - за основную рукоятку и регулятор **2**.

**ПРИМЕЧАНИЕ!** Будьте внимательны – резкие и неосторожные движения рукой могут привести к сбою настройки глубины строгания.

Для начала работы нажмите кнопку блокировки **5** и включите изделие клавишей выключателя **4**.

#### ▲ ВНИМАНИЕ

Перед началом работы дождитесь полной раскрутки барабана. Невыполнение вышеуказанного требования может привести к повреждению изделия и выходу его из строя. Данная неисправность условиями гарантии не поддерживается.

#### Работа с изделием (рис. 7)

Установите изделие подошвой на заготовку и начните вести по заготовке с постоянной скоростью.

Для уменьшения шероховатости снизьте скорость ведения рубанка. Для уменьшения уступов при строгании широких поверхностей уменьшите глубину строгания.

Снятие фаски осуществляется перемещением рубанка по углу заготовки с использованием паза на подошве.

Не прилагайте излишних усилий при нажатии на изделие. Необходимость увеличения усилия свидетельствует о затуплении ножей. Строгание с большим усилием ведет к перегреву изделия и преждевременному выходу его из строя.

При работе с изделием следите за оборотами двигателя. Падение оборотов на 20% и более свидетельствует о перегрузке. В этом случае необходимо снизить нагрузку: уменьшить глубину строгания, усилие нажатия или скорость подачи изделия.

#### Выключение изделия (рис. 8)

По окончании строгания выключите изделие, отпустив клавишу **4**.

#### ▲ ВНИМАНИЕ

После выключения изделия, барабан с ножами еще некоторое время продолжает вращаться. НЕ ОСТАВЛЯЙТЕ изделие стоять подошвой на обрабатываемой заготовке.

### Периодическое обслуживание

#### Замена/регулировка ножей (рис. 9)

В процессе эксплуатации требуется периодическая (по мере необходимости) регулировка ножей. Для этого:

1. отключите изделие от сети (выньте вилку из розетки);
2. установите регулятор глубины строгания **2** в положение «0»;

### ВОЗМОЖНЫЕ НЕИСПРАВНОСТИ И МЕТОДЫ ИХ УСТРАНЕНИЯ

Неисправность	Возможная причина	Действия по устранению
Изделие не включается	Нет напряжения в сети	Проверьте напряжение в сети
	Неисправен выключатель, двигатель или иной электронный компонент	Обратитесь в сервисный центр для ремонта или замены
	Заклинивание барабана	Освободите барабан
Двигатель включается, но барабан не вращается	Порван, слетел или вытянулся приводной ремень	Снимите кожух и проверьте состояние ремня. При необходимости замените
	Замасливание и проскальзывание приводного ремня	Снимите кожух и проверьте состояние ремня. При необходимости очистите
	Заклинивание барабана	Освободите барабан
Изделие не развивает полных оборотов или не работает на полную мощность	Низкое напряжение сети	Проверьте напряжение в сети
	Сгорела обмотка или обрыв в обмотке двигателя	Обратитесь в сервисный центр для ремонта
	Слишком твердая древесина, слишком большая глубина строгания или скорость подачи рубанка	Снизьте нагрузку на изделие, уменьшите скорость подачи или глубину строгания
	Засорение полости вращения барабана стружкой	Удалите стружку
Изделие останавливается при работе	Заклинивание барабана стружкой или металлическим предметом	Освободите барабан
	Проскальзывание приводного ремня при большой нагрузке, вытяжении или загрязнении	Очистите ремень, снизьте нагрузку. При повреждении ремня замените его
Изделие перегревается	Интенсивный режим работы, работа с максимальной нагрузкой	Измените режим работы, снизьте нагрузку
	Сгорела обмотка или обрыв в обмотке	Обратитесь в сервисный центр для ремонта
	Заклинивание барабана	Обратитесь в сервисный центр для ремонта
	Высокая температура окружающего воздуха, слабая вентиляция, засорены вентиляционные отверстия или патрубок	Примите меры к снижению температуры, улучшению вентиляции, очистке вентиляционных отверстий и патрубка

покупателем согласия на обработку персональных данных, запрашиваемых в процессе регистрации. Сроки гарантии на конкретную модель инструмента можно проверить на сайте производителя по адресу [zubr.ru](http://zubr.ru).

4) Гарантия не распространяется на:

а) Детали, подверженные рабочему и другим видам естественного износа, а также на неисправности инструмента, вызванные этими видами износа. А также на инструмент, имеющий полную выработку ресурса, сильное внешнее или внутреннее загрязнение.

б) Неисправности инструмента, вызванные несоблюдением Инструкции по эксплуатации или произошедшие вследствие использования инструмента не по назначению, во время использования в условиях окружающей среды, выходящих за пределы указанных в Инструкции по эксплуатации, ненадлежащих производственных условиях, вследствие перегрузок или недостаточного, ненадлежащего технического обслуживания или ухода. К безусловным признакам перегрузки изделия относятся, помимо прочего: появление цветов побежалости, одновременный выход из строя ротора и статора, деформация или оплавление деталей и узлов изделия, потемнение или обугливание проводов электродвигателя под действием высокой температуры.

в) При использовании изделия в условиях высокой интенсивности работ и сверхтяжелых нагрузок.

г) На профилактическое и техническое обслуживание инструмента, например: смазку, промывку.

д) Неисправности инструмента вследствие использования принадлежностей, сопутствующих и запасных частей, которые не являются оригинальными принадлежностями/частями **ЗУБР**.

е) На механические повреждения (трещины, сколы и т.д.) и повреждения, вызванные воздействием агрессивных сред, высокой влажности и высоких температур, попаданием инородных предметов в вентиляционные отверстия инструмента, а также повреждения, наступившие вследствие неправильного хранения и коррозии металлических частей.

ж) Принадлежности, быстроизнашивающиеся части и расходные материалы, вышедшие из строя вследствие нормального износа, такие как: приводные ремни, аккумуляторные блоки, стволы, направляющие ролики, защитные кожухи, цанги, патроны, подошвы, пыльные цепи, пыльные шины, звездочки,

шины, угольные щетки, ножи, пилки, абразивы, сверла, буры, леска для триммера и т.п.

з) Инструмент, в конструкцию которого были внесены изменения или дополнения.

и) Незначительное отклонение от заявленных свойств инструмента, не влияющее на его ценность и возможность использования по назначению.

к) На инструмент, вскрывавшийся или ремонтировавшийся в течение гарантийного срока вне авторизованных сервисных центров. Полный актуальный список авторизованных сервисных центров смотрите на сайте [zubr.ru](http://zubr.ru).

5) Устранение неисправностей, признанных нами как гарантийный случай, осуществляется на выбор компании **ЗУБР** посредством ремонта или замены неисправного инструмента на новый (возможно и на модель следующего поколения). Замененные инструменты и детали переходят в собственность компании.

6) Гарантийные претензии принимаются в течение гарантийного срока. Для этого предъявите или отправьте неисправный инструмент в указанный в документации (актуальный список сервисных центров смотрите на сайте [zubr.ru](http://zubr.ru)) сервисный центр, приложив заполненный гарантийный талон, подтверждающий дату покупки товара и его наименование. Инструмент, переданный дилеру или в сервисный центр в частично или полностью разобранном виде, под действие гарантии не подпадает. Все риски по передаче и пересылке инструмента дилеру или в сервисный центр несет владелец инструмента.

7) Другие претензии, кроме упомянутого права на бесплатное устранение недостатков инструмента, под действие нашей гарантии не подпадают.

8) После гарантийного ремонта на условиях расширенной гарантии, срок расширенной гарантии инструмента не продлевается и не возобновляется.

9) Для всех электроинструментов обязательно регулярное техническое обслуживание. Периодичность ТО равна сроку службы комплекта угольных щеток.

10) Срок службы изделия составляет 5 лет.

3. поверните рубанок подошвой вверх. Поверните барабан **6** так, чтобы Вы увидели нож **8**;

4. ключами (имбусовым и гаечным) отпустите крепежные элементы **9** и **11**;

5. для извлечения ножа поверните барабан до совпадения прорези в корпусе (слева при взгляде сзади) изделия с плоскостью ножа и выдвиньте нож из фиксатора через отверстие в корпусе;

6. установите новый нож в обратном порядке;

7. слегка закрутите болты **9** (до легкого касания передней стенки);

8. приложите к подошве рубанка ровную жесткую (металлическую, из твердого пластика или дерева) деталь (уголок, брусок) так, чтобы она перекрывала паз в подошве, и плотно прижмите ее;

9. закручиванием винтов **11** обеспечьте легкое касание ножом поверхности приложенной детали при проворачивании барабана в обе стороны.

**ПРИМЕЧАНИЕ!** Следите также за тем, чтобы нож касался детали **ВСЕЙ** поверхностью (был параллелен плоскости подошвы).

10. снимите деталь и плотно затяните болты **9**.

Повторите описанные действия для второго ножа.

#### Замена приводного ремня (рис. 10)

Регулярно проверяйте состояние приводного ремня. Для этого снимите кожух **3** и осмотрите ремень на его натяжение, чистоту поверхности и видимые механические повреждения (продольные и поперечные порезы, расслоение, разделение на пряди). При необходимости, замените, оттягивая ремень от корпуса перед одним из шкивов, поверните шкивы до полного схода ремня с них.

Установите новый ремень в обратной последовательности.

## Рекомендации по эксплуатации

Убедитесь, что напряжение сети соответствует номинальному напряжению изделия.

Включайте изделие в сеть только тогда, когда Вы готовы к работе.

Перед первым использованием изделия или после долгого хранения включите его без нагрузки

и дайте поработать 10–20 секунд. Если в это время Вы услышите посторонний шум, почувствуете повышенную вибрацию или запах гари, выключите изделие, отсоедините кабель питания от сети и установите причину этого явления. Не включайте изделие, прежде чем будет найдена и устранена причина неисправности.

Во избежание несчастных случаев, каждый раз перед включением изделия в сеть проверяйте выключенное положение клавиши выключателя **4**.

Обеспечьте хорошее освещение и вентиляцию рабочего места - в процессе строгания образуется пыль в больших количествах.

При использовании изделия расположите сетевой кабель вне рабочей зоны, закрепите его для обеспечения невозможности попадания его под подошву рубанка.

Не прилагайте излишних усилий при работе с изделием. Это не ускорит процесс строгания, а только снизит качество работы и сократит срок службы изделия.

Следите за выбросом стружки из рубанка: при строгании с максимальной глубиной выборки, с большим нажимом, а также при строгании сырой древесины возможно засорение отверстия патрубка крупной или сырой стружкой. Во избежание поломок регулярно проверяйте и очищайте отверстие патрубка.

Старайтесь не работать без пылесборного мешка или подключенного к патрубку пылесоса - выбрасываемые из рубанка стружка и пыль могут засасываться в двигатель и привести к выходу его из строя.

Поврежденный кабель подлежит немедленной замене в сервисном центре.

Выключайте изделие из сети сразу же по окончании работы.

Выключайте изделие только клавишей **4**. Не выключайте, просто отсоединяя кабель от сети (вынимая вилку из розетки).

## Обслуживание

Все работы по техническому обслуживанию должны проводиться при отключенном от сети кабеле.

Рубанок не требует другого специального обслуживания.

Все иные, в том числе ремонтные, работы должны проводиться только квалифицированными специалистами сервисных центров, с использованием оригинальных запасных частей **ЗУБР**.

Регулярно проверяйте надежность крепления и состояние ножей. При затуплении ножей замените их на новые. Рекомендуемые ножи – ЗУБР ЗРЛ-82.

**ПРИМЕЧАНИЕ!** Во избежание повышенной вибрации барабана из-за дисбаланса, ножи следует менять попарно.

При замене ножей установите и отрегулируйте их согласно Периодическому обслуживанию.

Регулярно очищайте от грязи и пыли поверхности аппарата и кабелей, вентиляционные отверстия.

Регулярно проверяйте состояние сетевого кабеля. Не допускайте повреждения изоляции, загрязнения агрессивными и проводящими веществами, чрезмерных тянущих и изгибающих нагрузок.

Следите за исправным состоянием изделия. В случае появления подозрительных запахов, дыма, огня, искр следует выключить изделие, отключить его от сети и обратиться в специализированный сервисный центр.

Если Вам что-то показалось ненормальным в работе изделия, немедленно прекратите его эксплуатацию.

В силу технической сложности изделия, критерии предельных состояний не могут быть определены пользователем самостоятельно. В случае явной или предполагаемой неисправности обратитесь к разделу «Возможные неисправности и методы их устранения». Если неисправности в перечне не оказалось или Вы не смогли устранить ее, обратитесь в специализированный сервисный центр. Заключение о предельном состоянии изделия или его частей сервисный центр выдает в форме соответствующего Акта.

## Инструкции по безопасности

Перед началом работы осмотрите и визуально проверьте изделие, кабель и рабочие ножи на отсутствие видимых механических повреждений.

Во избежание несчастных случаев, каждый раз перед включением изделия в сеть убедитесь, что:

- Вы убрали все ключи и иные посторонние предметы от вращающихся частей изделия;
- ножи правильно установлены и надежно закреплены;
- в заготовке отсутствуют металлургические предметы (гвозди, шурупы и т.п.), сама заготовка надежно закреплена от смещения.

Во избежание травм, при работе изделия **НИ В КОЕМ СЛУЧАЕ** не помещайте руки в область строгания.

Следите за положением сетевого кабеля. Не допускайте попадания его или иных посторонних предметов в область строгания.

Не включайте и не эксплуатируйте изделие со снятыми кожухами. Не прикасайтесь к работающим, вращающимся (в том числе под кожухами, крышками) частям изделия.

При выключении изделия барабан с ножами еще некоторое время продолжает вращаться. Не пытайтесь остановить его и не прикасайтесь к нему до полной остановки.

Отдельные узлы изделия, а также ножи во время работы нагреваются. Не прикасайтесь к ним сразу по окончании работы и до полного остывания.

При работах, связанных с возникновением неблагоприятных условий (запыленности, вибрации, повышенном уровне шума), используйте средства индивидуальной защиты и ограничивайте общее (за смену) время работы с изделием.

## Условия транспортирования, хранения и утилизации

Хранить в чистом виде, со снятым сменным инструментом, в сухом проветриваемом помещении, при температуре от 0 до 40 °С, вдали от источников тепла. Не допускать воздействия: прямых солнечных лучей, механических, химических факторов, влаги, агрессивных жидкостей, резких перепадов температуры и влажности.

Специальных мер консервации не требует.

Транспортировка должна осуществляться в фирменной упаковке производителя, при температуре от -20 до 40 °С. При транспортировке недопустимо воздействие: прямых солнечных лучей, механических и химических факторов, влаги, агрессивных жидкостей, резких перепадов температуры и влажности, нарушение целостности упаковки.

Отслужившее срок службы изделие, дополнительные принадлежности и упаковку следует экологически чисто утилизировать.

## Гарантийные обязательства

Мы постоянно заботимся об улучшении качества обслуживания наших потребителей, поэтому, если у Вас возникли нарекания на качество и сроки проведения гарантийного ремонта, пожалуйста, сообщите об этом в службу поддержки **ЗУБР** по электронной почте на адрес: [zubr@zubr.ru](mailto:zubr@zubr.ru).

Данная гарантия не ограничивает право покупателя на претензии, вытекающие из договора купли-продажи, а также не ограничивает законные права потребителей.

Мы предоставляем гарантию на инструменты **ЗУБР** на следующих условиях:

1) Гарантия предоставляется в соответствии с нижеперечисленными условиями путем бес-

платного устранения неисправностей инструмента в течение установленного гарантийного срока, которые доказано обусловлены дефектами материала или изготовления.

2) Гарантийный срок начинается со дня покупки инструмента первым владельцем.

3) Срок и условия гарантии зависят от серии и артикула инструмента, просим Вас внимательно ознакомиться с условиями гарантии на момент покупки.

### Базовая гарантия

Гарантийный срок составляет 36 месяцев со дня продажи.

На серию **МАСТЕР (основной цвет корпуса серый)** устанавливается базовая гарантия сроком 3 года, при условии только бытового применения. В случае профессионального использования инструмента серии **МАСТЕР** базовая гарантия устанавливается 1 год с даты продажи.

На серию **ПРОФЕССИОНАЛ (основной цвет корпуса синий)** устанавливается базовая гарантия сроком 3 года. Для серии **ПРОФЕССИОНАЛ** разрешается эксплуатация в профессиональных целях, за исключением сверхвысоких нагрузок или тяжелых внешних условий эксплуатации, превышающих нормы, указанные в «Инструкции по эксплуатации».

### Расширенная гарантия

На серию **МАСТЕР** устанавливается расширенная гарантия сроком на 5 лет. Расширенная гарантия предоставляется только при условии бытового применения и регистрации на сайте [zubr.ru](http://zubr.ru).

На серию **ПРОФЕССИОНАЛ** устанавливается расширенная гарантия 5 лет при условии регистрации на сайте [zubr.ru](http://zubr.ru). Для серии **ПРОФЕССИОНАЛ** разрешается эксплуатация в профессиональных целях, за исключением сверхвысоких нагрузок или тяжелых внешних условий эксплуатации, превышающих нормы указанные в «Инструкции по эксплуатации».

Расширенная гарантия предоставляется только при условии, если владелец регистрирует инструмент на сайте производителя по адресу [zubr.ru](http://zubr.ru) в разделе «Сервис» в течение 4 недель с момента покупки. Регистрация расширенной гарантии возможна только после подтверждения