



Информация о модели  
на официальном сайте ЗУБР:



BC-120-600



BC-140-600



BC-160-600



АО «ЗУБР ОВК» РОССИЯ, 141002, Московская область, г. Мытищи 2, а/я 36

Производитель оставляет за собой право вносить изменения в характеристики изделия без предварительного уведомления.  
Приведенные иллюстрации не являются обязательными. Ответственность за опечатки исключается.

## Бетоносмеситель электрический

BC-120-600

BC-140-600

BC-160-600

**Уважаемый покупатель!**

При покупке изделия:

- требуйте проверки его исправности путем пробного включения, а также комплектности согласно комплекту поставки, приведенному в соответствующем разделе;
- убедитесь, что гарантийный талон оформлен должным образом и содержит серийный номер изделия, дату продажи, штамп магазина и подпись продавца.

Перед первым включением изделия внимательно изучите настоящее руководство по эксплуатации и строго выполняйте содержащиеся в нем требования. Только так Вы сможете научиться правильно обращаться с изделием и избежать ошибок и опасных ситуаций. Храните данное руководство в течение всего срока службы изделия.

**Помните!** Изделие является источником повышенной травматической опасности.

**⚠ ВНИМАНИЕ**

**ПРОЧИТЕ РУКОВОДСТВО И НЕ НАЧИНАЙТЕ РАБОТУ С ИЗДЕЛИЕМ, ПОКА ВЫ НЕ ОЗНАКОМИТЕСЬ С НАСТОЯЩИМИ ПРЕДУПРЕЖДЕНИЯМИ.**

Следите за правильным зазором в зубчатой передаче и выставляйте его в соответствии с требованиями настоящего руководства.

По электробезопасности изделие соответствует I классу защиты от поражения электрическим током, т.е. должно быть заземлено (для этого в вилке предусмотрены заземляющие контакты). Запрещается переделывать вилку, если она не подходит к Вашей розетке. Вместо этого квалифицированный электрик должен установить соответствующую розетку.

Не превышайте рекомендуемый объем перемешиваемого раствора.

Не перегружайте изделие при использовании крупных фракций (например, щебня).

Для подсоединения изделия к электросети используйте удлинитель максимальной длиной не более 50 м и сечением токопроводящей жилы не менее 1 мм<sup>2</sup>.

Перед любыми работами по обслуживанию изделия необходимо выключить его кнопкой выключателя и отключить от сети.

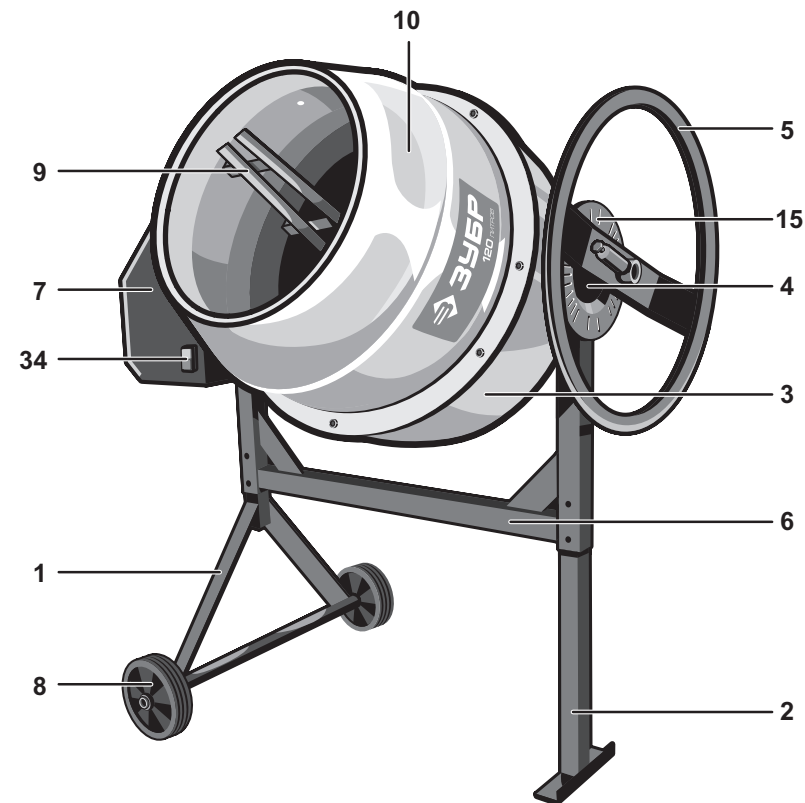
По окончании работы очистите изделие от остатков приготавливаемой смеси.

**Меры безопасности**

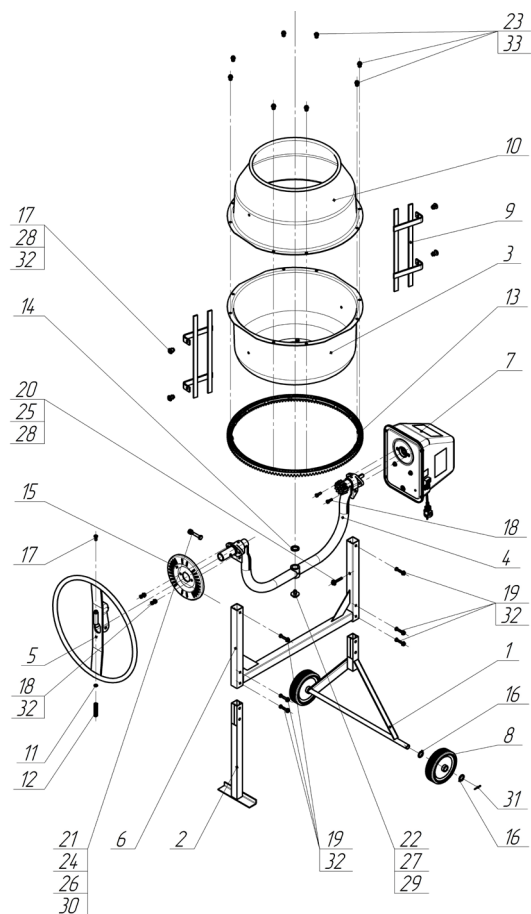
Во избежание поражения электрическим током, не прикасайтесь к работающему изделию.



Во избежание травм и повреждений, не помещайте руки в область перемешивания

**Устройство**

- |                      |                                |                         |
|----------------------|--------------------------------|-------------------------|
| 1. Опора задняя      | 13. Колесо (венец) чугуное     | 24. Гайка M10           |
| 2. Опора передняя    | 14. Шайба регулировочная d26.5 | 25. Шайба пружинная d8  |
| 3. Емкость нижняя    | 15. Диск фиксатора             | 26. Шайба пружинная d10 |
| 4. Рама барабана     | 16. Шайба стопорная d21        | 27. Шайба пружинная d12 |
| 5. Колесо поворотное | 17. Болт M8x20                 | 28. Шайба d8            |
| 6. Рама основная     | 18. Болт M8x25                 | 29. Шайба d12           |
| 7. Привод в сборе    | 19. Болт M8x50                 | 30. Шайба d10           |
| 8. Колесо опорное    | 20. Болт M8x55                 | 31. Шплинт              |
| 9. Лопасть           | 21. Болт M10x70                | 32. Гайка M8            |
| 10. Емкость верхняя  | 22. Болт M12x25                | 33. Шайба пружинная d8  |
| 11. Шайба опорная    | 23. Болт M8x16                 | 34. Выключатель         |

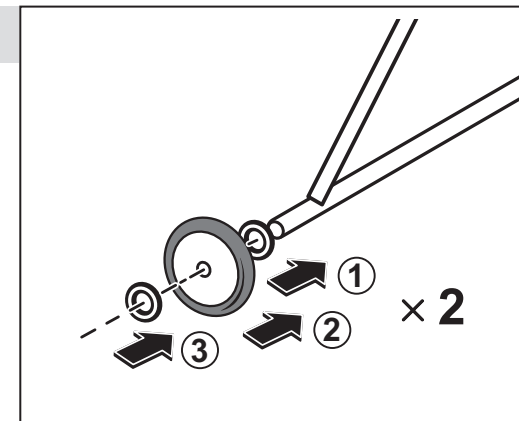


## Комплектация

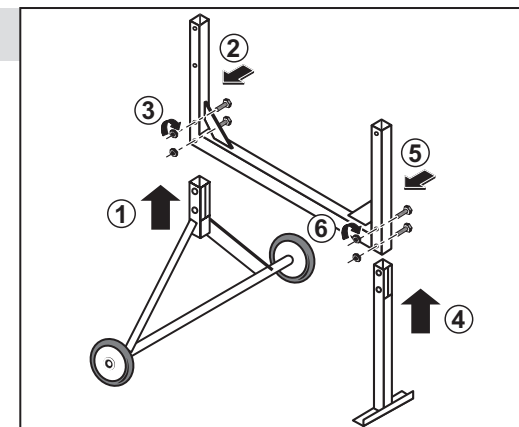
Емкость верхняя	Емкость нижняя	Рама барабана	Рама основная	Привод
Стойка колес	Стойка передняя	Колеса	Руль наклона	Крепеж

## Инструкции по применению

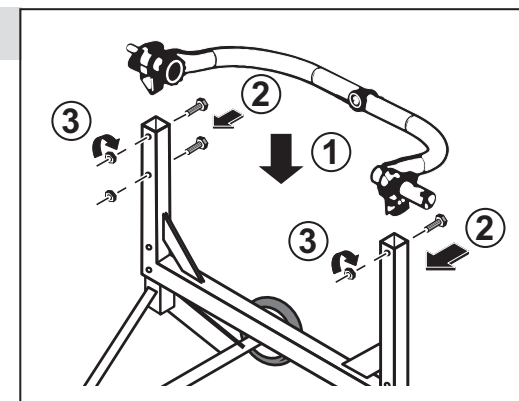
## 1. Установка колес



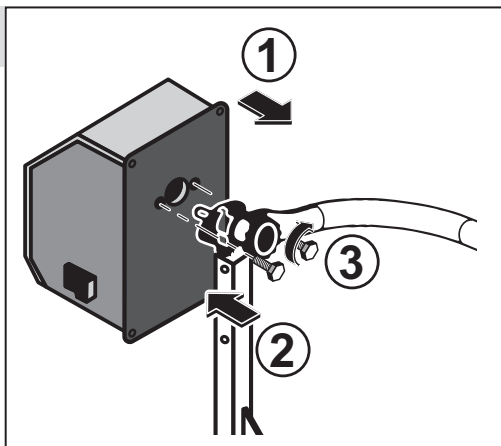
## 2. Установка опор на раму



## 3. Установка поворотной рамы

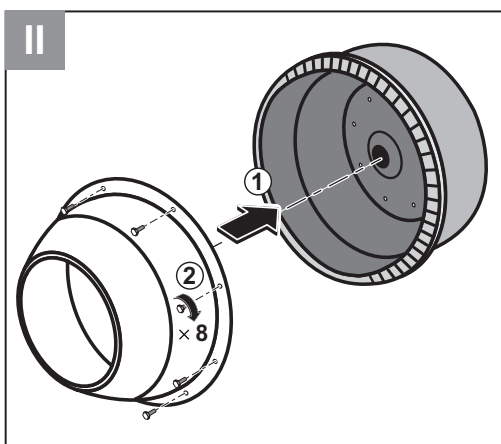
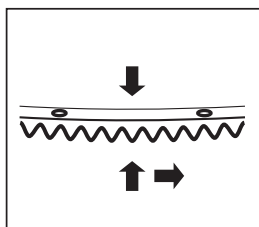
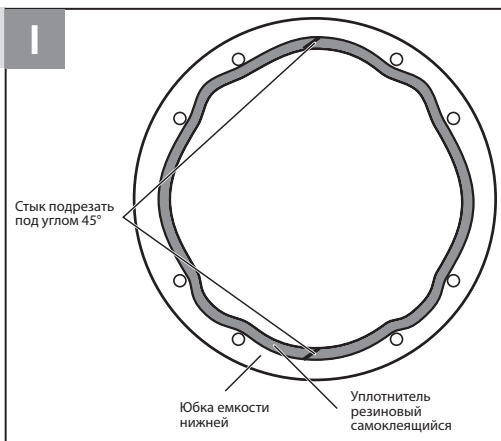


## 4. Установка двигателя

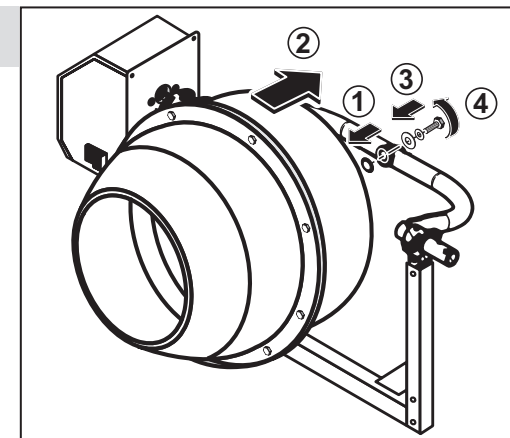
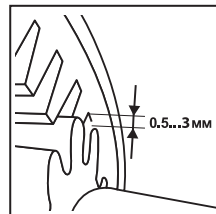


## 5. Сборка барабана

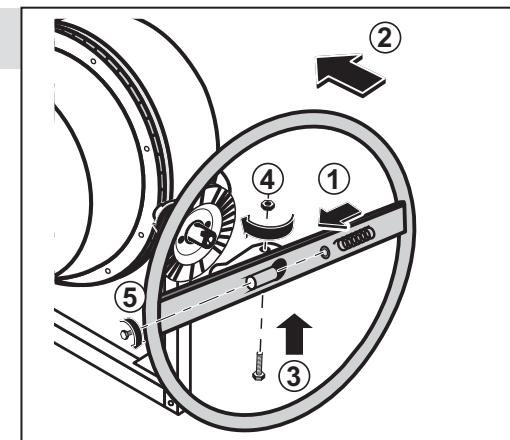
Установка резинового уплотнителя



## 6. Установка барабана на раму

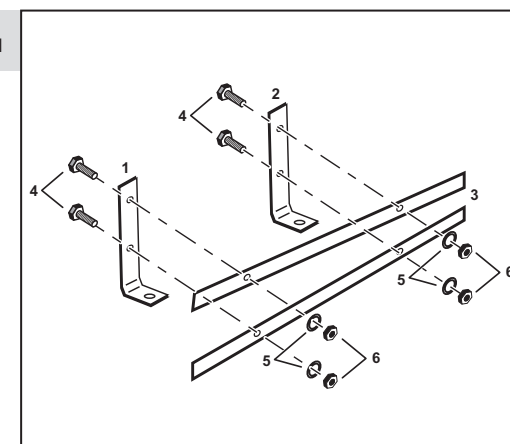


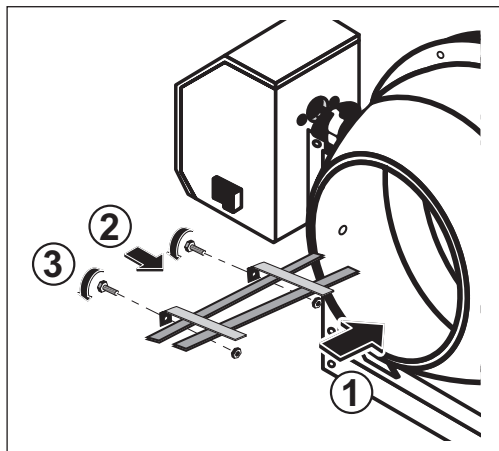
## 7. Установка рукоятки наклона



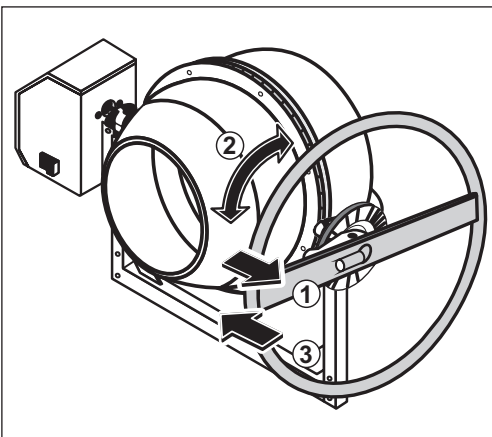
## 8. Сборка и установка лопастей

1. Кронштейн нижний
2. Кронштейн верхний
3. Лопатка
4. Болт М6-6g x 16
5. Шайба гровер Ø 6
6. Гайка М6-6РН

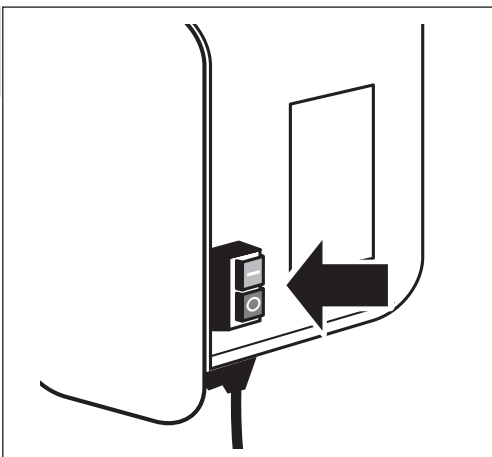
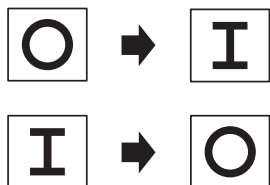




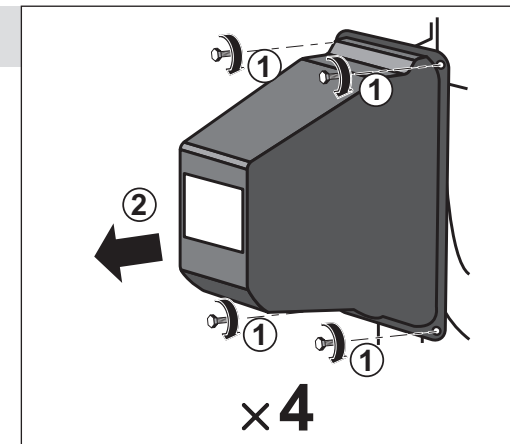
### 9. Регулировка наклона барабана



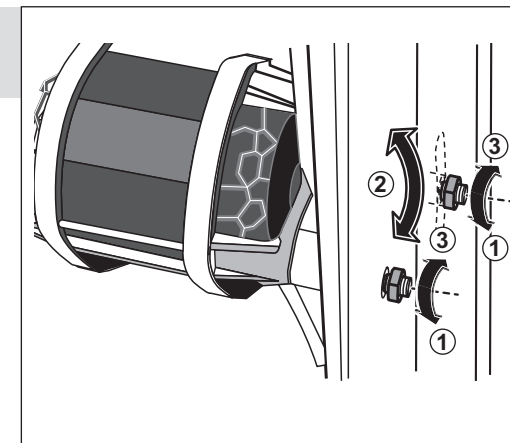
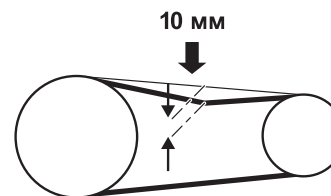
### 10. Включение/выключение изделия



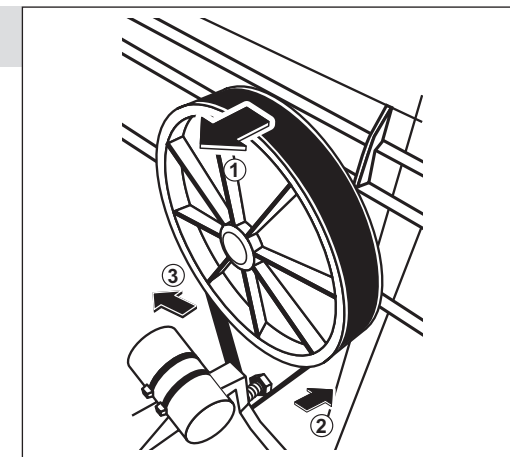
### 11. Снятие крышки двигателя



### 12. Регулировка натяжения ремня



### 13. Замена ремня



## Технические характеристики

Артикул	БС-120-600	БС-140-600	БС-160-600
Номинальное напряжение питания, В	220	220	220
Частота тока, Гц	50	50	50
Потребляемая мощность, Вт	600	600	600
Максимальный объем загрузки, л	120	140	160
Объем готового замеса, л, не менее	40	70	75
Диаметр загрузочного отверстия, мм	385	385	385
Частота вращения емкости, об/мин	27	27	23
Время перемешивания макс. объема, мин	2–5	2–5	2–5
Материал венца	чугун	чугун	чугун
Класс защиты корпуса	IP21	IP21	IP21
Уровень звукового давления (к=3), дБ	—	—	—
Уровень звуковой мощности (к=3), дБ	—	—	—
Среднеквадратичное виброускорение (к=1.5), м/с <sup>2</sup>	—	—	—
Класс безопасности по ГОСТ 12.2.007.0-75	I класс	I класс	I класс
Масса изделия, кг	45	48	49.7
Масса в упаковке, кг	49.5	52	53.7
Назначенный срок службы, лет	5	5	5
Назначенный срок хранения,* лет	7	7	7

## Комплект поставки

Опора задняя	1 шт.	Болт М8х50	6 шт.
Опора передняя	1 шт.	Болт М8х55	1 шт.
Емкость нижняя	1 шт.	Болт М10х70	1 шт.
Рама барабана	1 шт.	Болт М12х25	1 шт.
Колесо поворотное	1 шт.	Болт М8х16	8 шт.
Рама основная	1 шт.	Гайка М10	1 шт.
Привод в сборе	1 шт.	Шайба пружинная d8	1 шт.
Колесо опорное	2 шт.	Шайба пружинная d10	1 шт.
Лопать	2 шт.	Шайба пружинная d12	1 шт.
Емкость верхняя	1 шт.	Шайба d8	5 шт.
Шайба опорная	1 шт.	Шайба d12	1 шт.
Пружина сжатия	1 шт.	Шайба d10	1 шт.
Колесо (венец) чугунное	1 шт.	Шплинт	2 шт.
Шайба регулировочная d26.5	5 шт.	Гайка М8	12 шт.
Диск фиксатора	1 шт.	Шайба пружинная d8	8 шт.
Шайба стопорная d21	4 шт.	Инструкции по безопасности	1 экз.
Болт М8х20	5 шт.	Руководство по эксплуатации	1 экз.
Болт М8х25	4 шт.		

\* Назначенный срок хранения (срок с даты изготовления до продажи инструмента пользователю)

 **ВНИМАНИЕ**

Убедитесь, что на инструменте и комплекте аксессуаров отсутствуют видимые механические повреждения, которые могли возникнуть при транспортировке.

## Назначение и область применения

Бетоносмеситель электрический (далее изделие) предназначен для приготовления строительных смесей из компонентов путем перемешивания.

Внимательно изучите настоящее руководство по эксплуатации, в том числе раздел «Инструкции по безопасности», а также приложение «Общие инструкции по безопасности». Только так Вы сможете научиться правильно обращаться с изделием и избежите ошибок и опасных ситуаций.

Предназначено для непродолжительных работ при нагрузках средней интенсивности в районах с умеренным климатом и характерной температурой от +1 до +40°C, относительной влажностью воздуха не более 80% и отсутствием прямого воздействия атмосферных осадков и чрезмерной запыленности воздуха.

Соответствует требованиям Технических регламентов Таможенного союза:

- ТР ТС 004/2011 «О безопасности низковольтного оборудования»;
- ТР ТС 020/2011 «Электромагнитная совместимость технических средств».
- ТР ТС 010/2011 «О безопасности машин и оборудования»

Настоящее руководство содержит самые полные сведения и требования, необходимые и достаточные для надежной, эффективной и безопасной эксплуатации изделия.

В связи с продолжением работы по усовершенствованию изделия, изготовитель оставляет за собой право вносить в его конструкцию незначительные изменения, не отраженные в настоящем руководстве и не влияющие на эффективную и безопасную работу изделия.

**К эксплуатации изделия допускаются только лица, достигшие совершеннолетия; имеющие навыки и/или представление о принципах работы и оперирования изделием; находящиеся в трезвом состоянии; не под действием лекарств, вызывающих сонливость и/или снижение концентрации внимания; не имеющие заболеваний, вызывающих подобные состояния, а также иных противопоказаний для работы с машинами.**

Все ремонтные работы должны проводиться только квалифицированными специалистами сервисных центров, с использованием оригинальных запасных частей ЗУБР.

 **ВНИМАНИЕ**

При подключении изделия в сеть электропитания используйте только розетки с заземлением - это поможет избежать удара электрическим током.

**Применение изделия в промышленных и промышленных объемах, в условиях высокой интенсивности работ и сверхтяжелых нагрузок, снижает срок службы изделия.**

## Сборка изделия

## Установка колес (рис. 1)

Установите на опору 1 колеса опорные 8, оградив их с двух сторон шайбами 16 и зафиксируйте шплинтами 31.

## Установка опор на раму (рис. 2)

Смонтируйте опоры заднюю 1 и переднюю 2 на раму 6 и закрепите болтами 19 и гайками 32.

## Установка поворотной рамы на основание (рис. 3)

Установите раму 4 барабана на раму основную 6. Закрепите ее болтами 19 и гайками 32.

**Примечание!** Ведущая шестерня должна находиться со стороны основания заднего 1.

## Установка двигателя (рис. 4)

Установите привод 7 на раму основную 6.

**Примечание!** При установке обеспечьте совпадение паза на валу шестерни рамы 4 со шпоночной выемкой на приводе.

Закрепите привод в трех точках: на кронштейне рамы 4 с помощью болтов 18 и на раме 6 с помощью болтов 20, шайб 25 и 28.

## Сборка барабана (рис. 5)

■ Предварительно выставив, горловиной вниз, на ровную поверхность емкость верхнюю 10 смонтировать на нее емкость нижнюю 3 и венец 13, наживив при этом винтовые соединения (23, 33).

■ Венец прикреплен к емкости нижней двумя болтами 23 и шайбами 33. Освободив эти два болтовых соединения, смонтировать на емкость нижнюю емкость верхнюю 10 наживив, а после затянув болтовые соединения 23 и 33.

Для герметизации емкостей верхней **10** и нижней **3** в месте соединения необходимо на емкости нижней обезжирить поверхность юбки обезжиривающим средством (ацетон, спирт и т.д.), далее, предварительно разделив двойной уплотнитель, вложенный в состав пакета, на два метровых конца и удалив защитную пленку, приклеить его на емкость нижнюю так, как указано на эскизе ниже. При монтаже необходимо совместить вертикальную ось отверстий под лопасти **9** на емкости нижней **3** и емкости верхней **10**. Также во избежание деформации секторов и появления повышенного шума при работе бетономесителя, затяжку винтов крепления секторов при сборке изделия производить с небольшим усилием до полного и равномерного прижатия.

**Перетяжка винтов недопустима.**

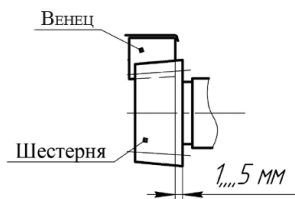
### Установка барабана на раму (рис. 6)

Установить, собранный в предыдущем пункте ёмкость на ранее собранный узел и прикрепить её к скобе **4**, используя шайбы регулировочные **14**, шайбы **27**, **29** и болт **22**. При этом, изменяя толщину пакета шайб регулировочных **14**, отрегулировать боковой зазор между конической ведущей шестерней и венцом, добившись бокового зазора 0.5...3 мм, обеспечив тем самым плавное вращение ёмкости бетономесителя. Регулировка зазора обеспечивается щупом для измерения зазоров. Окончательную затяжку болта **22** произвести с усилием 60...70 Нм.

Окончательную затяжку болта **23** произвести с усилием 60...70 Нм.

#### ⚠ ВНИМАНИЕ

При сборке изделия допускается смещение зубьев венца относительно зубьев шестерни от **1** до **5** мм.



### Установка рукоятки наклона (рис. 7)

Установите диск фиксатора на скобу **4** и закрепите его с помощью болтов **18** и гаек **32**.

Установите шайбу опорную **11** и пружину сжатия **12** в прилив на колесе **5**. Смонтируйте колесо на

ось рамы **4** и закрепите его с помощью болта **21**, шайб **30** и **26** и гаек **24**.

Заверните в прилив колеса болт **17** и отрегулируйте усилие пружины его затяжкой.

### Сборка и установка лопастей (рис. 8)

Лопастя могут поставляться в разобранном виде. Для их сборки:

Соберите лопасти согласно рисунку. При этом кронштейн лопасти с большим расстоянием между отверстиями крепления лопаток является нижним **1**. И наоборот.

**Примечание!** В изделиях **БС-120-600** и **БС-160-600** лопатку **3** необходимо крепить к кронштейну нижнему **1** той стороной, с которой расстояние от торца лопатки до крепежного отверстия больше. В изделии **БС-140-600** расстояния от торцов лопатки до крепежных отверстий равные.

Установите лопасти **9** в барабан и закрепите их к обем частям с помощью болтов **17**, шайб **28** и гаек **32**. Обратите внимание, что кронштейн верхний **2** крепится к верхней части **10** барабана и наоборот.

**Примечание!** Шайбы **28** следует устанавливать с наружной стороны ёмкостей.

### Подготовка к работе

После сборки проверьте и отрегулируйте натяжение приводного ремня согласно разделу Периодическое обслуживание.

#### ⚠ ВНИМАНИЕ

Убедитесь, что все защитные устройства находятся на своих местах и в рабочем состоянии. Убедитесь, что крышка электродвигателя закрыта.

Проверьте наличие и надежность заземления. Для подсоединения бетономесителя к электросети применяйте удлинитель максимальной длиной не более 50 м и сечением токопроводящей жилы не менее 1 мм<sup>2</sup>.

Удлинитель должен быть подключен через предохранитель или автоматический выключатель.

### Регулировка наклона барабана (рис. 9)

Для регулировки угла наклона барабана разблокируйте колесо **8**, оттяните его на себя за верхнюю часть, и поверните в нужную сторону на необходимый угол. Для фиксации барабана

в выбранном положении отпустите колесо. Обеспечьте зацепление фиксатора колеса за прорези диска **15**.

**Примечание!** При более горизонтальном положении барабана увеличивается качество и скорость перемешивания, но уменьшается возможный объем готовой смеси.

Подготовьтесь к работе:

- расположите изделие как можно ближе к месту разгрузки. Установите его на ровном основании, обеспечьте устойчивость в процессе перемешивания. Примерное соотношение компонентов приведено в таблице:

Цемент	Песок	Гравий	Вода
Бетон	60 л	110 л	25 л
Строительный раствор	110 л	—	25 л

- приготовьте перемешиваемые компоненты (цемент, песок, гравий и проч.);
- подготовьте все необходимое для заливки готовой смеси (арматурный каркас, опалубку);

**Примечание!** Смесь быстро застывает, не откладывайте процесс приготовления на момент готовности смеси.

- приготовьте емкость для выгрузки готового раствора;
- уберите все предметы и конструкции, которые могут препятствовать вращению и наклону барабана;
- приготовьте и наденьте средства защиты (рабочая одежда, перчатки и т.д.).

### Порядок работы

#### Включение / Выключение изделия (рис. 10)

Подключите изделие к электрической сети.

#### ⚠ ВНИМАНИЕ

По электробезопасности изделие соответствует I классу защиты от поражения электрическим током, т.е. должно быть заземлено (для этого в вилке предусмотрены заземляющие контакты). Запрещается переделывать вилку, если она не подходит к Вашей розетке. Вместо этого квалифицированный электрик должен

установить соответствующую розетку.

Включите изделие, нажав кнопку «I» выключателя **34**.

#### ⚠ ВНИМАНИЕ

Во избежание повреждения элементов привода не загружайте компоненты ДО ВКЛЮЧЕНИЯ изделия и набора полной скорости барабаном.

Загрузите перемешиваемые компоненты в барабан.

**Примечание!** Выключатель изделия – электромагнитного типа. При пропадании напряжения сети и последующем его появлении изделие не включится самостоятельно. Для включения изделия в этом случае повторно нажмите кнопку выключателя.

По окончании перемешивания (приблизительно 5-7 минут) выключите изделие, нажав кнопку «0» выключателя **34**.

Выгрузите готовый раствор путем наклона барабана на угол ниже горизонтали.

Для очистки емкости и лопастей от остатков смеси (во избежание ее застывания) загрузите в барабан по одному ведру гравия и воды и включите изделие в работу на 2-3 минуты. По окончании выгрузите содержимое.

Отключите изделие от электрической сети.

## Периодическое обслуживание

В процессе эксплуатации периодически (через каждые 8 часов работы) требуется:

#### Регулировка натяжения ремня (рис. 12)

В процессе работы ремень вытягивается. Проверьте его натяжение. Также регулировка натяжения требуется после каждой замены ремня.

Нормальным является натяжение, при котором при надавливании на ремень посередине между шкивами прогиб составляет около 1 см.

**Примечание!** Излишнее натяжение увеличивает нагрузку на элементы привода (валы, шкивы, подшипники) и увеличивает износ приводного ремня. Чрезмерное ослабление натяжения вызывает при большом объеме с тяжелыми компонентами

проскальзывание ремня и повышенный его износ, а также нагрев шкивов.

Для регулировки натяжения:

- открутите винты крепления крышки блока привода **7** и снимите ее (см. рис. 11);
- отпустите гайки фиксации двигателя и его поворотом вокруг одного из болтов крепления обеспечьте требуемое натяжение ремня;
- зафиксируйте двигатель, затянув гайки обратно;
- установите крышку блока привода на место и закрутите винты ее крепления.

### Замена ремня (рис. 13):

В процессе работы ремень изнашивается. Поверьте состояние приводного ремня. Он не должен иметь видимых повреждений: расслоений, трещин, разделений на пряди, одностороннего износа и проч. В противном случае, замените ремень:

- открутите винты крепления крышки блока привода **7** и снимите ее (см. рис. 11);
- отпустите гайки фиксации двигателя и его поворотом вверх вокруг одного из болтов крепления ослабьте натяжение ремня;
- снимите заменяемый ремень с верхнего и нижнего шкивов;
- установите новый ремень в обратной последовательности;
- отрегулируйте натяжение ремня (см. ниже);
- установите крышку блока привода на место и закрутите винты ее крепления.

Проверка зацепления шестерен:

Проверьте зацепление шестерни с венцом (см. раздел Сборка). При необходимости регулировки отверните болт **22**, снимите барабан с рамы **4** и подбором шайб обеспечьте оптимальное зацепление шестерни и венца.

## Рекомендации по эксплуатации

Убедитесь, что напряжение Вашей сети соответствует номинальному напряжению изделия.

Включайте изделие в сеть только тогда, когда Вы готовы к работе.

Перед первым использованием изделия включите его без нагрузки и дайте поработать 20-40 секунд. Если в это время Вы почувствуете запах гари, выключите изделие, отсоедините кабель питания от сети и установите причину этого явления. Не включайте изделие, прежде чем будет найдена и устранена причина неисправности.

Во избежание несчастных случаев, каждый раз перед включением изделия убедитесь, что:

- емкость не заблокирована и свободно вращается;
- емкость свободна от загруженных компонентов.

По электробезопасности изделие соответствует I классу защиты от поражения электрическим током, т.е. должно быть заземлено (для этого в вилке предусмотрены заземляющие контакты). Запрещается переделывать вилку, если она не подходит к Вашей розетке. Вместо этого квалифицированный электрик должен установить соответствующую розетку.

Следует использовать изделие только для приготовления бетонных смесей и строительных растворов. В случае перемешивания смесей из иных компонентов (лаков, красок, составов для снятия покрытий и проч.) возможны химическая коррозия и механическое повреждение лопастей и иных металлических частей, химическое повреждение резинотехнических уплотнительных элементов, а также невозможность удалить остатки самих компонентов.

Во избежание травм и поражения электрическим током, при работе изделия **НИ В КОЕМ СЛУЧАЕ** не помещайте части тела или иные предметы в приготавливаемую смесь как во время работы изделия, так и при перерывах в работе при не отключенном от сети изделии.

Для исключения перегрева делайте перерывы в работе, достаточные для охлаждения изделия.

При заклинивании емкости немедленно выключите изделие. Проверьте взаимное зацепление шестерни и венца и, при необходимости, произведите его регулировку.

Выключайте изделие из сети сразу же по окончании работ.

Выключайте изделие только выключателем. Не выключайте, просто отсоединяя кабель от сети (вынимая вилку из розетки).

Регулярно (после каждого использования) очищайте внутреннюю поверхность емкости от остатков перемешиваемой смеси.

## Обслуживание

Все работы по техническому обслуживанию должны проводиться при отключенном от сети кабеле.

Изделие не требует другого специального обслуживания.

Все иные, в том числе ремонтные, работы должны проводиться только квалифицированными специалистами сервисных центров, с использованием оригинальных запасных частей **ЗУБР**.

Следите за исправным состоянием изделия. В случае появления подозрительных запахов, дыма, огня, искр следует выключить изделие, отключить его от сети и обратиться в специализированный сервисный центр.

Если изделие показалось вам неисправным, немедленно прекратите его эксплуатацию.

В силу технической сложности изделия, критерии предельных состояний не могут быть определены пользователем самостоятельно. В случае явной или предполагаемой неисправности обратитесь к разделу «Возможные неисправности и методы их устранения». Если неисправности в перечне не оказались или Вы не смогли устранить ее, обратитесь в специализированный сервисный центр. Заключение о предельном состоянии изделия или его частей сервисный центр выдает в форме соответствующего Акта.

## Инструкции по безопасности

Все работы по сборке, регулировке и замене элементов, техническому обслуживанию производите **ТОЛЬКО** при отключенном от сети изделии.

Замену вышедших из строя деталей производите только оригинальными запчастями.

По электробезопасности изделие соответствует I классу защиты от поражения электрическим током, т.е. должно быть заземлено (для этого в вилке предусмотрены заземляющие контакты). Запрещается переделывать вилку, если она не подходит к Вашей розетке. Вместо этого квалифицированный электрик должен установить соответствующую розетку.

Не подключайте изделие к сети с открытой крышкой электродвигателя.

Запрещается прикасаться к вращающимся частям изделия.

При работе с изделием одевайте соответствующую обувь и рабочую одежду.

При работе изделия **НИ В КОЕМ СЛУЧАЕ** не помещайте части тела или иные предметы в перемешиваемую смесь как во время работы изделия, так и при перерывах в работе при не отключенном от сети изделии.

Не подвергайте изделие воздействию резких температурных перепадов, способных вызвать образование конденсата на деталях электродвигателя. Если изделие внесен в зимнее время в отапливаемое помещение с улицы, рекомендуется не включать его в течение времени, достаточного для устранения конденсата.

## Условия транспортирования, хранения и утилизации

Хранить в чистом виде, со снятым сменным инструментом, в сухом проветриваемом помещении, при температуре от 0 до 40 °С, вдали от источников тепла. Не допускать воздействия: прямых солнечных лучей, механических, химических факторов, влаги, агрессивных жидкостей, резких перепадов температуры и влажности.

Специальных мер консервации не требует.

Транспортировка должна осуществляться в фирменной упаковке производителя, при температуре от -20 до 40 °С. При транспортировке недопустимо воздействие: прямых солнечных лучей, механических и химических факторов, влаги, агрессивных жидкостей, резких перепадов температуры и влажности, нарушение целостности упаковки.

Отслужившее срок службы изделие, дополнительные принадлежности и упаковку следует экологически чисто утилизировать.



## Гарантийные обязательства

Мы постоянно заботимся об улучшении качества обслуживания наших потребителей, поэтому, если у Вас возникли нарекания на качество и сроки проведения гарантийного ремонта, пожалуйста, сообщите об этом в службу поддержки **ЗУБР** по электронной почте на адрес: [zubr@zubr.ru](mailto:zubr@zubr.ru).

Данная гарантия не ограничивает право покупателя на претензии, вытекающие из договора купли-продажи, а также не ограничивает законные права потребителей.

Мы предоставляем гарантию на инструменты **ЗУБР** на следующих условиях:

1) Гарантия предоставляется в соответствии с нижеперечисленными условиями путем бесплатного устранения неисправностей инструмента в течение установленного гарантийного срока, которые доказано обусловлены дефектами материала или изготовления.

2) Гарантийный срок начинается со дня покупки инструмента первым владельцем.

3) Срок и условия гарантии зависят от серии и артикула инструмента, просим Вас внимательно ознакомиться с условиями гарантии на момент покупки.

### Базовая гарантия

Гарантийный срок составляет 36 месяцев со дня продажи.

На серию **МАСТЕР (основной цвет корпуса серый)** устанавливается базовая гарантия сроком 3 года, при условии только бытового применения. В случае профессионального использования инструмента серии **МАСТЕР** базовая гарантия устанавливается 1 год с даты продажи.

На серию **ПРОФЕССИОНАЛ (основной цвет корпуса синий)** устанавливается базовая гарантия сроком 3 года. Для серии **ПРОФЕССИОНАЛ** разрешается эксплуатация в профессиональных целях, за исключением сверхвысоких нагрузок или тяжелых внешних условий эксплуатации, превышающих нормы, указанные в «Инструкции по эксплуатации».

### Расширенная гарантия

На серию **МАСТЕР** устанавливается расширенная гарантия сроком на 5 лет. Расширенная гаран-

тия предоставляется только при условии бытового применения и регистрации на сайте [zubr.ru](http://zubr.ru).

На серию **ПРОФЕССИОНАЛ** устанавливается расширенная гарантия 5 лет при условии регистрации на сайте [zubr.ru](http://zubr.ru). Для серии **ПРОФЕССИОНАЛ** разрешается эксплуатация в профессиональных целях, за исключением сверхвысоких нагрузок или тяжелых внешних условий эксплуатации, превышающих нормы указанные в «Инструкции по эксплуатации».

Расширенная гарантия предоставляется только при условии, если владелец регистрирует инструмент на сайте производителя по адресу [zubr.ru](http://zubr.ru) в разделе «Сервис» в течение 4 недель с момента покупки. Регистрация расширенной гарантии возможна только после подтверждения покупателем согласия на обработку персональных данных, запрашиваемых в процессе регистрации. Сроки гарантии на конкретную модель инструмента можно проверить на сайте производителя по адресу [zubr.ru](http://zubr.ru).

4) Гарантия не распространяется на:

а) Детали, подверженные рабочему и другим видам естественного износа, а также на неисправности инструмента, вызванные этими видами износа. А также на инструмент, имеющий полную выработку ресурса, сильное внешнее или внутреннее загрязнение.

б) Неисправности инструмента, вызванные несоблюдением Инструкции по эксплуатации или произошедшие вследствие использования инструмента не по назначению, во время использования в условиях окружающей среды, выходящих за пределы указанных в Инструкции по эксплуатации, ненадлежащих производственных условиях, вследствие перегрузок или недостаточного, ненадлежащего технического обслуживания или ухода. К безусловным признакам перегрузки изделия относятся, помимо прочего: появление цветов побежалости, одновременный выход из строя ротора и статора, деформация или оплавление деталей и узлов изделия, потемнение или обугливание проводов электродвигателя под действием высокой температуры.

в) При использовании изделия в условиях высокой интенсивности работ и сверхтяжелых нагрузок.

г) На профилактическое и техническое обслуживание инструмента, например: смазку, промывку.

д) Неисправности инструмента вследствие использования принадлежностей, сопутствующих и запасных частей, которые не являются оригинальными принадлежностями/частями **ЗУБР**.

е) На механические повреждения (трещины, сколы и т.д.) и повреждения, вызванные воздействием агрессивных сред, высокой влажности и высоких температур, попаданием инородных предметов в вентиляционные отверстия инструмента, а также повреждения, наступившие вследствие неправильного хранения и коррозии металлических частей.

ж) Принадлежности, быстроизнашивающиеся части и расходные материалы, вышедшие из строя вследствие нормального износа, такие как: приводные ремни, аккумуляторные блоки, стволы, направляющие ролики, защитные кожухи, цанги, патроны, подошвы, пильные цепи, пильные шины, звездочки, шины, угольные щетки, ножи, пилки, абразивы, сверла, буры, леска для триммера и т.п.

з) Инструмент, в конструкцию которого были внесены изменения или дополнения.

и) Незначительное отклонение от заявленных свойств инструмента, не влияющее на его ценность и возможность использования по назначению.

к) На инструмент, вскрывавшийся или ремонтировавшийся в течение гарантийного срока вне авторизованных сервисных центров. Полный актуальный список авторизованных сервисных центров смотрите на сайте [zubr.ru](http://zubr.ru).

5) Устранение неисправностей, признанных нами как гарантийный случай, осуществляется на выбор компании **ЗУБР** посредством ремонта или замены неисправного инструмента на новый (возможно и на модель следующего поколения). Замененные инструменты и детали переходят в собственность компании.

6) Гарантийные претензии принимаются в течение гарантийного срока. Для этого предъявите или отправьте неисправный инструмент в указанный в документации (актуальный список сервисных центров смотрите на сайте [zubr.ru](http://zubr.ru)) сервисный центр, приложив заполненный гарантийный талон, подтверждающий дату покупки товара и его наименование. Инструмент, переданный дилеру или в сервисный центр в частично или полностью разобранном виде, под действие гарантии не подпадает. Все риски по передаче и пересылке инструмента дилеру или в сервисный центр несет владелец инструмента.

7) Другие претензии, кроме упомянутого права на бесплатное устранение недостатков инструмента, под действие нашей гарантии не подпадают.

8) После гарантийного ремонта на условиях расширенной гарантии, срок расширенной гарантии инструмента не продлевается и не возобновляется.

9) Для всех электроинструментов обязательно регулярное техническое обслуживание. Периодичность ТО равна сроку службы комплекта угольных щеток.

10) Срок службы изделия составляет 5 лет.

## ВОЗМОЖНЫЕ НЕИСПРАВНОСТИ И МЕТОДЫ ИХ УСТРАНЕНИЯ

Неисправность	Возможная причина	Действия по устранению
Изделие не включается	Нет напряжения в сети	Проверьте напряжение в сети
	Сработал термозащитный предохранитель	Дождитесь остывания двигателя
	Неисправен выключатель	Обратитесь в сервисный центр для ремонта
	Неисправен двигатель	Обратитесь в сервисный центр для ремонта
Изделие не работает	Пропало напряжение сети	Проверьте напряжение в сети
	Не обеспечена нормальная натяжка зубчатого ремня	Снять крышку кожуха. Ослабить гайки на болтах изолирующих двусторонних, повернуть с усилием эл. двигатель вокруг одного болта изолирующего с перемещением второго болта по пазу корпуса привода так, чтобы было обеспечено нормальное натяжение зубчатого ремня. Усилие, прилагаемое к двигателю должно быть 8 - 10 кгс. Затянуть гайки на болтах изолирующих и установить крышку кожуха.
	Обрыв или изношен приводной ремень	Замените приводной ремень
	Нарушение зацепления шестерни и венца	Отрегулируйте зацепление
	Заклинивание в приводе	Обратитесь в сервисный центр для ремонта
	Шестерня малая (на валу эл. двигателя) и шестерня большая (на валу привода) выставлены в разных плоскостях, в связи с этим зубчатый ремень слетает с шестерён ременной передачи привода	Обратитесь в сервисный центр для ремонта
Изделие перегревается, отключается, срабатывает тепловая защита	Интенсивный режим работы, работа с максимальной нагрузкой	Измените режим работы, снизьте нагрузку
	Неисправность в двигателе	Обратитесь в сервисный центр для ремонта
	Неисправность в приводе	Обратитесь в сервисный центр для ремонта
	Высокая температура окружающего воздуха, слабая вентиляция помещения	Примите меры к снижению температуры, улучшению вентиляции
Туго, со скрипом вращается ёмкость (скрип в районе фланцев)	Нарушена герметичность фланцев, влага из ёмкости попала между фланцами	Обратитесь в сервисный центр
	Заклинил подшипник на оси центральной	Обратитесь в сервисный центр
Не фиксируется ёмкость в выбранное положение	Изогнуты зубья на стопоре колеса поворотного и не вставляются в пазы диска фиксатора.	Выправить зубья на стопоре колеса поворотного
	Изогнут диск фиксатора	Отрихтовать диск фиксатора
	Слабое натяжение пружины. Поворотное колесо не прижимается к диску фиксатора	Отрегулируйте преднатяжение пружины <b>12</b> поворотного колеса при помощи болта <b>17</b> (рис. 2)