



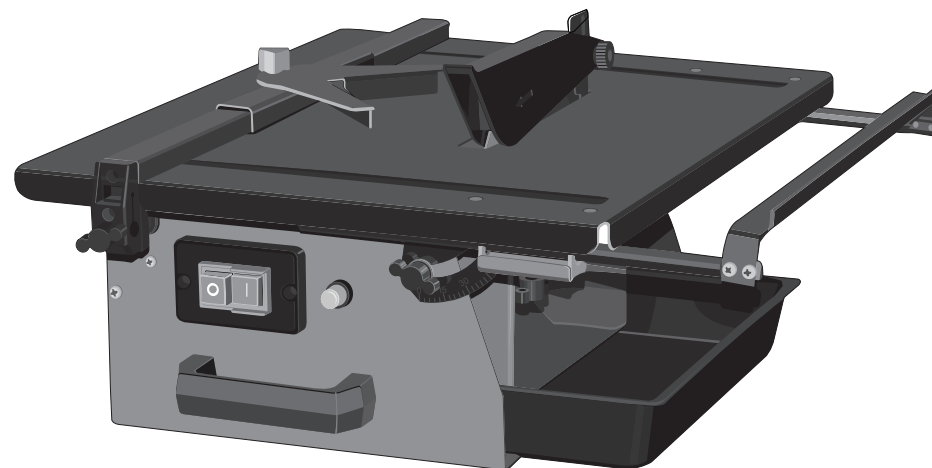
Информация о модели  
на официальном сайте ЗУБР:



ЭП-180-600Н



ЭП-200-1000Н



АО «ЗУБР ОВК» РОССИЯ, 141002, Московская область, г. Мытищи 2, а/я 36

Производитель оставляет за собой право вносить изменения в характеристики изделия без предварительного уведомления.  
Приведенные иллюстрации не являются обязательными. Ответственность за опечатки исключается.

## Плиткорез электрический настольный

ЭП-180-600Н

ЭП-200-1000Н

**Уважаемый покупатель!**

При покупке изделия:

- требуйте проверки его исправности путем пробного включения, а также комплектности согласно комплекту поставки.
- убедитесь, что гарантийный талон оформлен должным образом и содержит серийный номер изделия, дату продажи, штамп магазина и подпись продавца.

Перед первым включением изделия внимательно изучите настоящее руководство по эксплуатации и строго выполняйте содержащиеся в нем требования. Только так Вы сможете научиться правильно обращаться с изделием и избежите ошибок и опасных ситуаций. Храните данное руководство в течение всего срока службы Вашего изделия.

**Помните!** Изделие является источником повышенной травматической опасности.

**⚠ ВНИМАНИЕ**

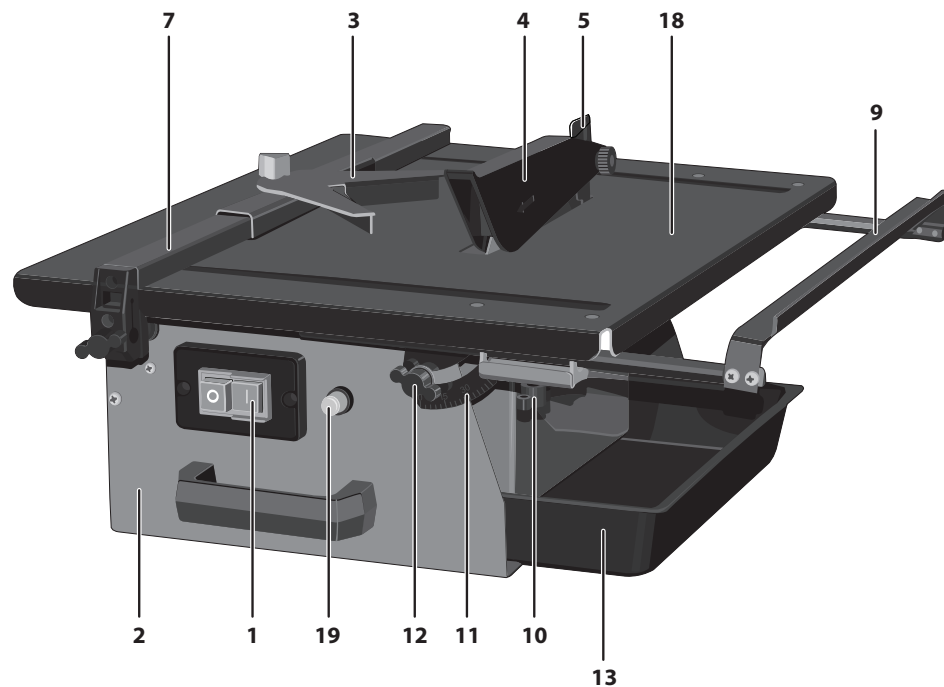
**ПРОЧИТЕ РУКОВОДСТВО И НЕ НАЧИНАЙТЕ РАБОТУ С ИЗДЕЛИЕМ, ПОКА ВЫ НЕ ОЗНАКОМИТЕСЬ С НАСТОЯЩИМИ ПРЕДУПРЕЖДЕНИЯМИ.**

**При работе с плиткорезом необходимо выполнять следующие правила:**

- к работе допускаются лица, прошедшие соответствующее обучение, имеющие допуск к работе с плиткорезом и ознакомленные с данным руководством;
- при работе необходимо пользоваться средствами защиты;
- спецодежда должна быть такой, чтобы исключить возможность ее захвата подвижными деталями плиткореза;
- длинные волосы должны быть тщательно убраны под головной убор;
- не касаться руками вращающихся частей во время работы плиткореза;
- если во время работы произойдет повреждение кабеля, следует немедленно отключить изделие от сети;
- подключать/отключать плиткорез к/от сети только при выключенном электродвигателе;
- использовать изделие только по назначению;
- все настройки проводить только при выключенном изделии;
- использовать только исправные и соответствующего размера режущие диски;
- запрещается оставлять без присмотра включенный плиткорез;
- запрещается использовать плиткорез при наличии неисправностей;
- запрещается работать с плохо закрепленным или неисправным режущим диском.



## Устройство



- |   |   |
|---|---|
| 1. Выключатель  | 11. Шкала угла наклона  |
| 2. Основание  | 12. Винт фиксации   |
| 3. Угловой упор   | 13. Поддон  |
| 4. Верхний защитный кожух                                       | 14. Вставка стола   |
| 5. Кронштейн кожуха   | 15. Фланец наружный   |
| 6. Отрезной диск  | 16. Прижимная гайка   |
| 7. Продольный упор  | 17. Шпindel   |
| 8. Нижний защитный кожух  | 18. Рабочий стол  |
| 9. Удлинитель стола<br>(только для ЭП-200-1000Н)                | 19. Кнопка восстановления предохранителя<br>(только для ЭП-200-1000Н) |
| 10. Винт фиксации удлинителя стола<br>(только для ЭП-200-1000Н) |   |

**D** заповняецца сервісным цэнтрам  
казмет корэсту аргалагымен голтырылады

Дата приёма  
Қабылдау уақыты

Дата выдачи  
Берілген уақыты

Особые отметки  
Айырықша белгілер

**М.П.**

ОТРЫВНОЙ ТАЛОН  
ЎЗБЕЛІ ТАЛОН

**D**

Изделие  
Құрал

Дата продажи  
Сату уақыты

Дата приёма  
Қабылдау уақыты

Дата выдачи  
Берілген уақыты

Клиент  
Тапсырыскер

**E** заповняецца сервісным цэнтрам  
казмет корэсту аргалагымен голтырылады

Дата приёма  
Қабылдау уақыты

Дата выдачи  
Берілген уақыты

Особые отметки  
Айырықша белгілер

**М.П.**

ОТРЫВНОЙ ТАЛОН  
ЎЗБЕЛІ ТАЛОН

**E**

Изделие  
Құрал

Дата продажи  
Сату уақыты

Дата приёма  
Қабылдау уақыты

Дата выдачи  
Берілген уақыты

Клиент  
Тапсырыскер

**F** заповняецца сервісным цэнтрам  
казмет корэсту аргалагымен голтырылады

Дата приёма  
Қабылдау уақыты

Дата выдачи  
Берілген уақыты

Особые отметки  
Айырықша белгілер

**М.П.**

ОТРЫВНОЙ ТАЛОН  
ЎЗБЕЛІ ТАЛОН

**F**

Изделие  
Құрал

Дата продажи  
Сату уақыты

Дата приёма  
Қабылдау уақыты

Дата выдачи  
Берілген уақыты

Клиент  
Тапсырыскер

заполняется сервисным центром  
қызмет көрсету орталығымен толтырылады

Сервисный центр \_\_\_\_\_  
Қызмет көрсету орталығы

Мастер \_\_\_\_\_  
Шебер \_\_\_\_\_ фамилия / тегі

Код неисправности \_\_\_\_\_  
Жарамсыздық коды

**М.П.**  
сервисного центра  
қызмет көрсету орталығының

заполняется сервисным центром  
қызмет көрсету орталығымен толтырылады

Сервисный центр \_\_\_\_\_  
Қызмет көрсету орталығы

Мастер \_\_\_\_\_  
Шебер \_\_\_\_\_ фамилия / тегі

Код неисправности \_\_\_\_\_  
Жарамсыздық коды

**М.П.**  
сервисного центра  
қызмет көрсету орталығының

заполняется сервисным центром  
қызмет көрсету орталығымен толтырылады

Сервисный центр \_\_\_\_\_  
Қызмет көрсету орталығы

Мастер \_\_\_\_\_  
Шебер \_\_\_\_\_ фамилия / тегі

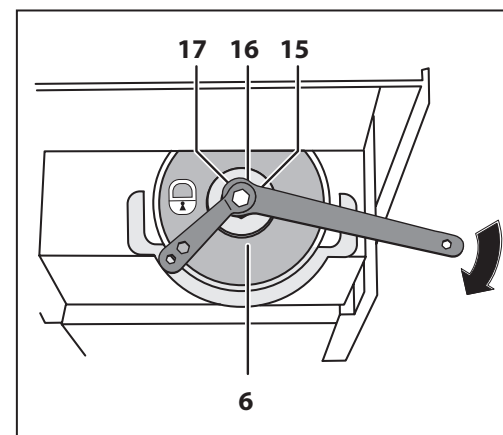
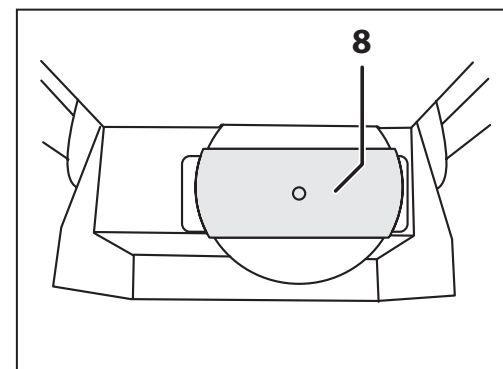
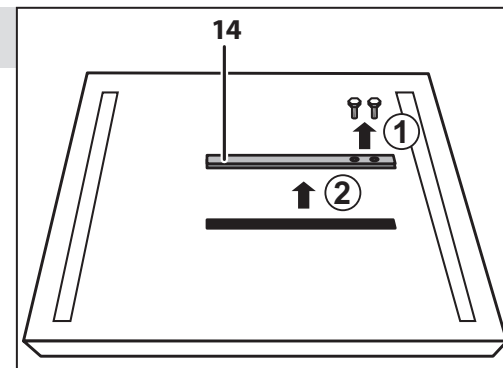
Код неисправности \_\_\_\_\_  
Жарамсыздық коды

**М.П.**  
сервисного центра  
қызмет көрсету орталығының

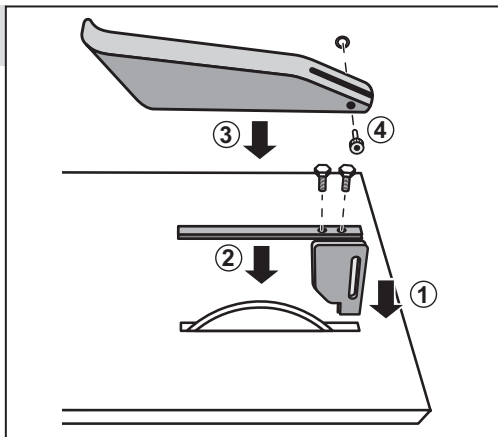
## Инструкции по применению

### Сборка

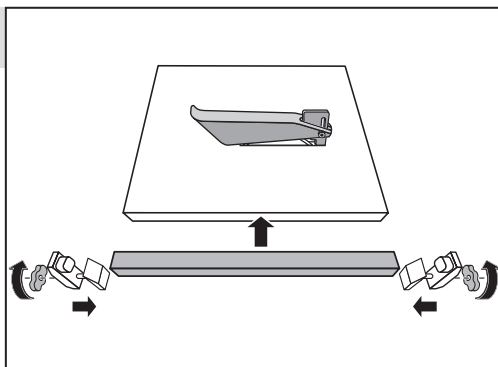
#### 1. Установка / замена диска



## 2. Установка защитного кожуха

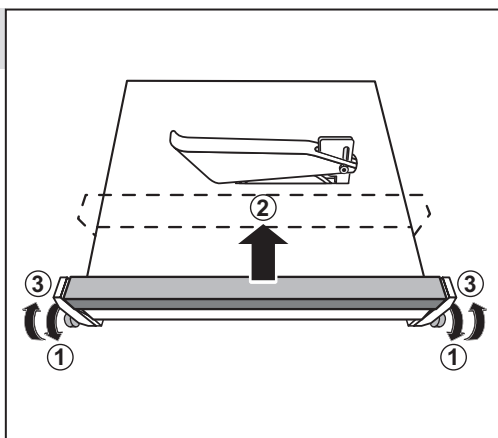


## 3. Установка продольного упора



## Подготовка к работе

## 4. Регулировка ширины реза



**А** заповняецца сервісным цэнтрам  
кызмет көрсету органдыгымен толтырылады

Дата приёма  
Қабылдау уақыты

Дата выдачи  
Берілген уақыты

Особые отметки  
Айырықша белгілер

**М.П.**

ОТРИВНОЙ ТАЛОН  
ЎЗБЕЛИ ТАЛОН

**A**

Изделие \_\_\_\_\_  
Құрал \_\_\_\_\_

Дата продажи \_\_\_\_\_  
Сату уақыты \_\_\_\_\_

Дата приема \_\_\_\_\_  
Қабылдау уақыты \_\_\_\_\_

Дата выдачи \_\_\_\_\_  
Берілген уақыты \_\_\_\_\_

Клиент \_\_\_\_\_  
Тапсырыскер \_\_\_\_\_

**В** заповняецца сервісным цэнтрам  
кызмет көрсету органдыгымен толтырылады

Дата приёма  
Қабылдау уақыты

Дата выдачи  
Берілген уақыты

Особые отметки  
Айырықша белгілер

**М.П.**

ОТРИВНОЙ ТАЛОН  
ЎЗБЕЛИ ТАЛОН

**B**

Изделие \_\_\_\_\_  
Құрал \_\_\_\_\_

Дата продажи \_\_\_\_\_  
Сату уақыты \_\_\_\_\_

Дата приема \_\_\_\_\_  
Қабылдау уақыты \_\_\_\_\_

Дата выдачи \_\_\_\_\_  
Берілген уақыты \_\_\_\_\_

Клиент \_\_\_\_\_  
Тапсырыскер \_\_\_\_\_

**С** заповняецца сервісным цэнтрам  
кызмет көрсету органдыгымен толтырылады

Дата приёма  
Қабылдау уақыты

Дата выдачи  
Берілген уақыты

Особые отметки  
Айырықша белгілер

**М.П.**

ОТРИВНОЙ ТАЛОН  
ЎЗБЕЛИ ТАЛОН

**C**

Изделие \_\_\_\_\_  
Құрал \_\_\_\_\_

Дата продажи \_\_\_\_\_  
Сату уақыты \_\_\_\_\_

Дата приема \_\_\_\_\_  
Қабылдау уақыты \_\_\_\_\_

Дата выдачи \_\_\_\_\_  
Берілген уақыты \_\_\_\_\_

Клиент \_\_\_\_\_  
Тапсырыскер \_\_\_\_\_

## Сведения о приемке и упаковке

Изделие изготовлено и принято в соответствии с требованиями технических условий производителя и признано годным к эксплуатации. Изделие упаковано согласно требованиям технических условий производителя.

Дата выпуска	(число, месяц, год) См. также последние 4 цифры серийного номера (в формате ммгг)
--------------	--

## Гарантийный талон

Изделие Құрал			
Модель Өрнек		№ изделия Құрал №	
Торговая организация Сауда мекемесі	М.П.		
Дата продажи Сату уақыты			

### ▲ ВНИМАНИЕ

При покупке изделия требуйте у продавца проверки надлежащего качества и комплектности, а также правильного заполнения гарантийного талона. С условиями гарантии и проведения гарантийного обслуживания ознакомлен и согласен. Изделие получено в исправном состоянии и полностью укомплектовано. Претензий к внешнему виду не имею.

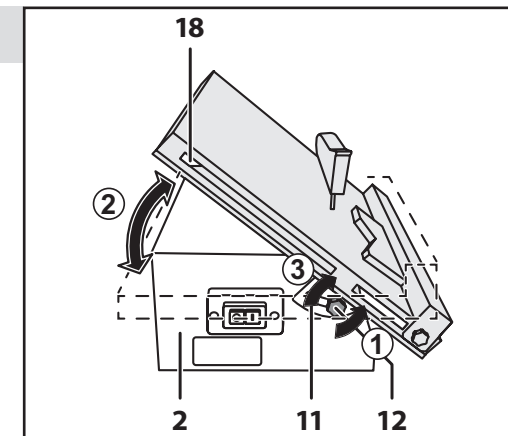
### ▲ НАЗАР АУДАРЫҢЫЗ

Құралды сатып алғанда сатушыдан құралдың қажетті сапасы мен жиынтықтығын тексеруді, сонымен қатар кепілдемелік талон қажетті түрде толтырылғандығына көз жеткізіңіз. Кепілдік шарттары және кепілдікті қызмет көрсетумен таныстым және келістім. Құрал жарамды және толығымен жинақталған күйде қабылданған. Сыртқы көрінісіне наразылық білдірмеймін.

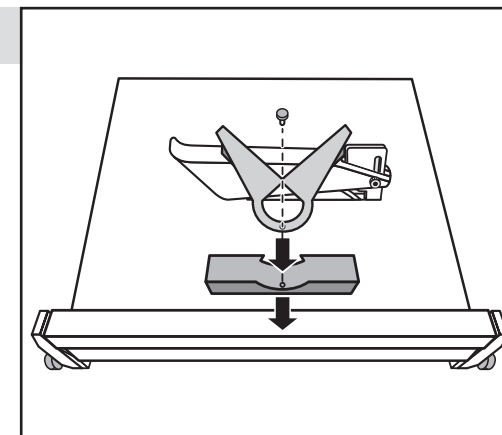
Подпись покупателя Сатып алушы қолы	
--	--

Для обращения в гарантийную мастерскую необходимо предъявить изделие и правильно заполненный гарантийный талон.

### 5. Регулировка угла наклона

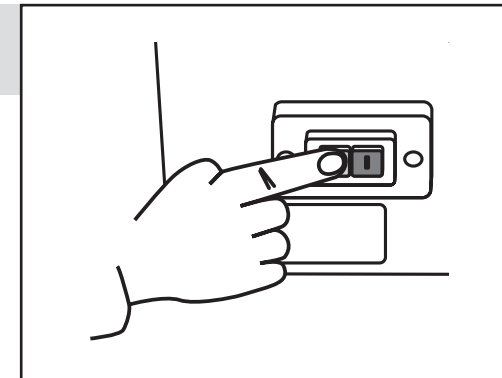
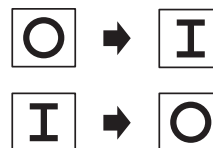


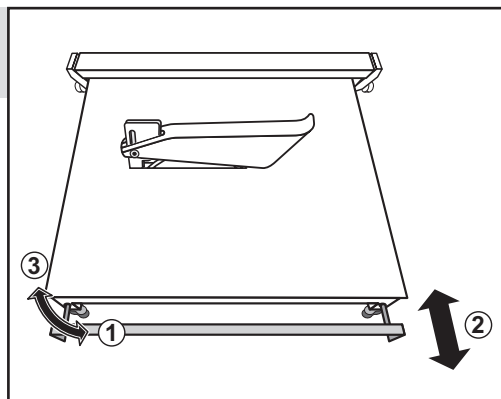
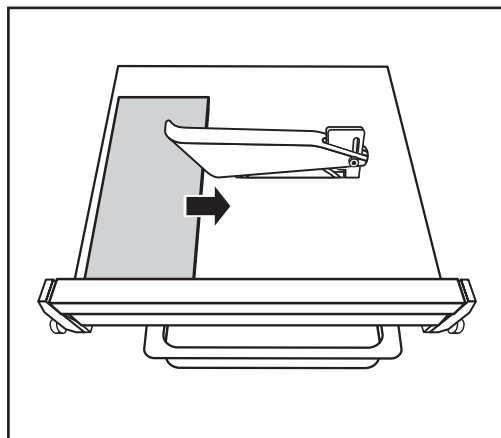
### 6. Установка углового упора



### Порядок работы

#### 7. Включение / выключение изделия





## 8. Использование удлинителя стола

(только для ЭП-200-1000Н)

### Комплект поставки

Плиткорез электрический	1 шт.	1 шт.
Диск*	1 шт.	1 шт.
Продольный упор	1 компл.	1 компл.
Поддон	1 шт.	1 шт.
Удлинитель стола	–	1 шт.
Верхний защитный кожух	1 шт.	1 шт.
Упор угловой	1 шт.	1 шт.
Ключ	2 шт.	2 шт.
Крепежные элементы	1 компл.	1 компл.
Инструкции по безопасности	1 экз.	1 экз.
Руководство по эксплуатации	1 экз.	1 экз.

\* Прилагаемый диск является образцом. В случае неудовлетворенности качеством реза, замените диск на соответствующий Вашим потребностям.

### ВОЗМОЖНЫЕ НЕИСПРАВНОСТИ И МЕТОДЫ ИХ УСТРАНЕНИЯ

Неисправность	Возможная причина	Действия по устранению
Изделие не включается	Нет напряжения в сети	Проверьте напряжение в сети
	Неисправен выключатель, двигатель или иной компонент	Обратитесь в сервисный центр для ремонта или замены
	Заклинивание диска (в заготовке) или шпинделя	Обратитесь в сервисный центр для ремонта или замены
Двигатель не развивает полную скорость и не работает на полную мощность	Низкое напряжение сети	Проверьте напряжение в сети
	Велико усилие подачи заготовки, двигатель перегружен	Снизьте усилие подачи
	Неисправен выключатель, двигатель или иной компонент	Обратитесь в сервисный центр для ремонта или замены
Изделие остановилось при работе	Заклинивание диска (в заготовке) или шпинделя	Освободите диск или обратитесь в сервисный центр для ремонта
	Пропало напряжение сети	Проверьте напряжение в сети
	Велико усилие подачи заготовки, двигатель перегружен	Снизьте усилие подачи
Повышенная вибрация, люфт отрезного диска	Заклинивание диска	Освободите диск
	Неисправен выключатель, двигатель или иной компонент	Обратитесь в сервисный центр для ремонта или замены
	Диск разбалансирован (сколы, искривления)	Замените диск (см. раздел Сборка)
Результат резания неудовлетворительный	Диск плохо закреплен	Затяните фланцевую гайку после установки диска
	Прочие причины	Проверьте плиткорез в специализированной мастерской
	Диск изношен или поврежден (искривлен, треснул)	Замените диск (см. раздел Сборка)
Отрезной диск заклинивает в резе, подгорели стенки реза	Диск плохо закреплен – проворачивается на валу	Затяните крепление диска
	Недостаточная мощность или обороты двигателя (см. неисправность 2)	Выполните действия по неисправности 2
	Неправильная эксплуатация	См. раздел Порядок работы
Изделие перегревается	Налипание материала заготовки на отрезной диск, отрезной диск не смачивается	Заготовка из мягкого и вязкого материала, данная заготовка не подлежит обработке отрезным диском плиткореза, проверьте уровень воды в поддоне
	Интенсивный режим работы, работа с максимальной нагрузкой	Измените режим работы, снизьте нагрузку
	Высокая температура окружающего воздуха, слабая вентиляция, засорены вентиляционные отверстия	Примите меры к снижению температуры, улучшению вентиляции, очистке вентиляционных отверстий
	Недостаток смазки, заклинивание в механизме	Обратитесь в сервисный центр для ремонта
Сгорела обмотка или обрыв в обмотке двигателя	Обратитесь в сервисный центр для ремонта	
	Диск сильно изношен	Замените диск (см. раздел Сборка)



наступившие вследствие неправильного хранения и коррозии металлических частей.

ж) Принадлежности, быстроизнашивающиеся части и расходные материалы, вышедшие из строя вследствие нормального износа, такие как: приводные ремни, аккумуляторные блоки, стволы, направляющие ролики, защитные кожухи, цанги, патроны, подошвы, пильные цепи, пильные шины, звездочки, шины, угольные щетки, ножи, пилки, абразивы, сверла, буры, леска для триммера и т.п.

з) Инструмент, в конструкцию которого были внесены изменения или дополнения.

и) Незначительное отклонение от заявленных свойств инструмента, не влияющее на его ценность и возможность использования по назначению.

к) На инструмент, вскрывавшийся или ремонтировавшийся в течение гарантийного срока вне авторизованных сервисных центров. Полный актуальный список авторизованных сервисных центров смотрите на сайте [zubr.ru](http://zubr.ru).

5) Устранение неисправностей, признанных нами как гарантийный случай, осуществляется на выбор компании **ЗУБР** посредством ремонта или замены неисправного инструмента на новый (возможно и на модель следующего поколения). Замененные инструменты и детали переходят в собственность компании.

6) Гарантийные претензии принимаются в течение гарантийного срока. Для этого предъявите или отправьте неисправный инструмент в указанный в документации (актуальный список сервисных центров смотрите на сайте [zubr.ru](http://zubr.ru)) сервисный центр, приложив заполненный гарантийный талон, подтверждающий дату покупки товара и его наименование. Инструмент, переданный дилеру или в сервисный центр в частично или полностью разобранном виде, под действие гарантии не подпадает. Все риски по передаче и пересылке инструмента дилеру или в сервисный центр несет владелец инструмента.

7) Другие претензии, кроме упомянутого права на бесплатное устранение недостатков инструмента, под действие нашей гарантии не подпадают.

8) После гарантийного ремонта на условиях расширенной гарантии, срок расширенной гарантии инструмента не продлевается и не возобновляется.

9) Для всех электроинструментов обязательно регулярное техническое обслуживание. Периодичность ТО равна сроку службы комплекта угольных щеток.

10) Срок службы изделия составляет 5 лет.

## Технические характеристики

Артикул	ЭП-180-600Н	ЭП-200-1000Н
Напряжение сети питания, В/Гц	230 / 50	230 / 50
Номинальная потребляемая мощность, Вт	600	1000
Периоды включения, мин	10	10
Частота вращения на холостом ходу, об/мин	2950	2950
Размеры диска: - наружный диаметр диска, мм - посадочный диаметр, мм	180 22.2	200 25.4
Угол реза:	0...45°	0...45°
Глубина реза при 90/45°, мм	34 / 17	40 / 25
Размер стола, мм	330 x 360	500 x 400
Водяное охлаждение места реза	есть	есть
Уровень звуковой мощности (к=3), дБ	112,9	105
Уровень звукового давления (к=3), дБ	106	92
Среднеквадратичное значение скорректированного виброускорения, $a_{hv}$ , м/с <sup>2</sup>	28	30
Класс безопасности по ГОСТ 12.2.007.0-75	I класс	I класс
Масса изделия, кг	7.5	15
Масса в упаковке, кг	8.3	16
Назначенный срок службы, лет	5	5
Назначенный срок хранения,* лет	7	7

\* Назначенный срок хранения (срок с даты изготовления до продажи инструмента пользователю)

### ⚠ ВНИМАНИЕ

Убедитесь в отсутствии на изделии и принадлежностях повреждений, которые могли возникнуть при транспортировании.

## Назначение и область применения

Плиткорез электрический предназначен для резки всех видов натуральной и искусственной плитки (облицовочной, напольной, тротуарной и др.), кроме асбестосодержащей.

Внимательно прочитайте настоящее Руководство по эксплуатации и Приложение «Основные инструкции по безопасности». Только так Вы сможете научиться правильно обращаться с изделием и избежите ошибок и опасных ситуаций.

Изделие предназначено для использования в условиях ремонтных мастерских, кустарного, мелкосерийного, промышленного и других производств в районах с умеренным климатом с характерной температурой от -20°C до +40°C, относительной влажностью воздуха не более 80%, отсутствием прямого воздействия атмосферных осадков и чрезмерной запыленности воздуха.

Изделие соответствует требованиям Технических регламентов Таможенного союза:

- ТР ТС 004/2011 «О безопасности низковольтного оборудования»;
- ТР ТС 020/2011 «Электromагнитная совместимость технических средств»;
- ТС ТР 010/2011 «О безопасности машин и оборудования».

Настоящее руководство содержит самые полные сведения и требования, необходимые и достаточные для надежной, эффективной и безопасной эксплуатации изделия.

В связи с постоянной деятельностью по усовершенствованию изделия, изготовитель оставляет за собой право вносить в его конструкцию незначительные изменения, не отраженные в настоящем руководстве и не влияющие на эффективность и безопасную работу изделия.

**К эксплуатации изделия допускаются только лица, достигшие совершеннолетия; имеющие навыки и/или представление о принципах работы и оперирования изделием; находящиеся в трезвом состоянии; не под действием лекарств, вызывающих сонливость и/или снижение концентрации внимания; не имеющие заболеваний, вызывающих подобные состояния, а также иных противопоказаний для работы с машинами.**

Все ремонтные работы должны проводиться только квалифицированными специалистами сервисных центров, с использованием оригинальных запасных частей ЗУБР.

### ⚠ ВНИМАНИЕ

Применение изделия в индустриальных и промышленных объемах, в условиях высокой интенсивности работ и сверхтяжелых нагрузок, снижает срок службы изделия.

## Инструкции по применению

### Сборка

### ⚠ ВНИМАНИЕ

Все операции, связанные со сборкой, настройкой и техническим обслуживанием, производите только при отключенном от сети изделии.

**ПРИМЕЧАНИЕ!** Изделие может быть закреплено на опорной поверхности с помощью крепежных элементов через отверстия в основании для крепления опор. (Только для ЭП-180-600Н)

### Установка/замена диска (рис. 1)

Ваше изделие комплектуется стандартным отрезным диском. Для установки или при необходимости его замены на соответствующий предстоящей работе:

- Удалите вставку стола 14;
- снимите (если установлен) нижний защитный кожух 8, для чего отверните винты его крепления;
- удерживая входящим в комплект ключом шпindel 17, другим ключом открутите гайку 16, снимите наружный фланец 15 и диск 6;
- установите на шпindel диск, соответствующий предстоящей работе;

**ПРИМЕЧАНИЕ!** Направление вращения диска (указано на самом диске) должно совпадать с направлением вращения шпинделя (указано на верхнем защитном кожухе 4).

- установите фланец 15 и, с помощью ключей, **КРЕПКО** затяните прижимную гайку 16;
- установите на место вставку 14 и кожух 8.

### ⚠ ВНИМАНИЕ

Убедитесь в правильности установки диска – он должен свободно проворачиваться от руки, не издавая посторонних звуков и не касаясь неподвижных частей изделия.

### Установка защитного кожуха (рис. 2)

Установите кронштейн 5, предварительно ослабив винты его крепления на вставке стола 14, а затем закрепите верхний защитный кожух 4.

### Установка продольного упора (рис. 3)

Установите продольный упор 7 на рабочем столе и затяните винты-барашки с обеих сторон.

Установите поддон 13.

### Подготовка к работе

Ваше изделие комплектуется стандартным отрезным диском. При необходимости установки диска, соответствующего предстоящей работе, замените диск согласно разделу сборки.

Подготовьтесь к работе:

- приготовьте и наденьте средства защиты (очки, наушники);
- приготовьте обрабатываемую заготовку и убедитесь в соответствии ее толщины максимально допустимой для Вашего изделия;

Данная гарантия не ограничивает право покупателя на претензии, вытекающие из договора купли-продажи, а также не ограничивает законные права потребителей.

Мы предоставляем гарантию на инструменты **ЗУБР** на следующих условиях:

**1)** Гарантия предоставляется в соответствии с нижеперечисленными условиями путем бесплатного устранения неисправностей инструмента в течение установленного гарантийного срока, которые доказано обусловлены дефектами материала или изготовления.

**2)** Гарантийный срок начинается со дня покупки инструмента первым владельцем.

**3)** Срок и условия гарантии зависят от серии и артикула инструмента, просим Вас внимательно ознакомиться с условиями гарантии на момент покупки.

### Базовая гарантия

Гарантийный срок составляет 36 месяцев со дня продажи.

На серию **МАСТЕР (основной цвет корпуса серый / красный)** устанавливается базовая гарантия сроком 3 года, при условии только бытового применения. В случае профессионального использования инструмента серии **МАСТЕР** базовая гарантия устанавливается 1 год с даты продажи.

На серию **ПРОФЕССИОНАЛ (основной цвет корпуса синий)** устанавливается базовая гарантия сроком 3 года. Для серии **ПРОФЕССИОНАЛ** разрешается эксплуатация в профессиональных целях, за исключением сверхвысоких нагрузок или тяжелых внешних условий эксплуатации, превышающих нормы, указанные в «Инструкции по эксплуатации».

### Расширенная гарантия

На серию **МАСТЕР** устанавливается расширенная гарантия сроком на 5 лет. Расширенная гарантия предоставляется только при условии бытового применения и регистрации на сайте [zubr.ru](http://zubr.ru).

На серию **ПРОФЕССИОНАЛ** устанавливается расширенная гарантия 5 лет при условии регистрации на сайте [zubr.ru](http://zubr.ru). Для серии **ПРОФЕССИОНАЛ** разрешается эксплуатация в профессиональных целях, за исключением сверхвысоких нагрузок или тяжелых внешних условий эксплуатации, превышающих нормы указанные в «Инструкции по эксплуатации».

Расширенная гарантия предоставляется только при условии, если владелец регистрирует инструмент в течение 4 недель с момента покупки на сайте производителя по адресу [zubr.ru](http://zubr.ru) в разделе «Сервис». Регистрация расширенной гарантии возможна только после подтверждения покупателем согласия на обработку персональных данных, запрашиваемых в процессе регистрации. Сроки гарантии на конкретную модель инструмента можно проверить на сайте производителя по адресу [zubr.ru](http://zubr.ru).

**4)** Гарантия не распространяется на:

**а)** Детали, подверженные рабочему и другим видам естественного износа, а также на неисправности инструмента, вызванные этими видами износа. А также на инструмент, имеющий полную выработку ресурса, сильное внешнее или внутреннее загрязнение.

**б)** Неисправности инструмента, вызванные несоблюдением Инструкции по эксплуатации или произошедшие вследствие использования инструмента не по назначению, во время использования в условиях окружающей среды, выходящих за пределы указанных в Инструкции по эксплуатации, ненадлежащих производственных условиях, вследствие перегрузок или недостаточного, ненадлежащего технического обслуживания или ухода. К безусловным признакам перегрузки изделия относятся, помимо прочего: появление цветов побежалости, одновременный выход из строя ротора и статора, деформация или оплавление деталей и узлов изделия, потемнение или обугливание проводов электродвигателя под действием высокой температуры.

**в)** При использовании изделия в условиях высокой интенсивности работ и сверхтяжелых нагрузок.

**г)** На профилактическое и техническое обслуживание инструмента, например: смазку, промывку.

**д)** Неисправности инструмента вследствие использования принадлежностей, сопутствующих и запасных частей, которые не являются оригинальными принадлежностями/частями **ЗУБР**.

**е)** На механические повреждения (трещины, сколы и т.д.) и повреждения, вызванные воздействием агрессивных сред, высокой влажности и высоких температур, попаданием инородных предметов в вентиляционные отверстия инструмента, а также повреждения,

## Инструкции по безопасности

Не допускайте присутствия в зоне работы посторонних лиц и детей.

Все работы по сборке, регулировке и замене расходных материалов производить только при отключенном от сети изделии.

Во избежание несчастных случаев, каждый раз перед включением изделия в сеть убедитесь, что:

- посторонние предметы убраны от вращающихся частей изделия и из зоны работы;
- отрезной диск правильно установлен (в части направления вращения) и надежно закреплен.

Цепь питания должна быть оснащена УЗО (устройство защитного отключения).

Изделие соответствует I классу защиты от поражения электрическим током, т.е. в процессе эксплуатации должно быть заземлено (для этого в вилке предусмотрены заземляющие контакты). Запрещается переделывать вилку, если она не подходит к Вашей розетке. Вместо этого квалифицированный электрик должен установить соответствующую розетку.

Не производите работу без смачивания места реза (без воды в поддоне) – образующаяся в процессе реза пыль может попасть в глаза и органы дыхания и нанести ущерб здоровью.

Изделие предназначено для эксплуатации **ТОЛЬКО** со сплошными алмазными дисками.

**НЕ УСТАНАВЛИВАЙТЕ** на изделие иные расходные инструменты (пильные, абразивные, сегментные и проч. диски). **НЕ ПРИМЕНЯЙТЕ** расходный инструмент, который не соответствует техническим характеристикам данного изделия (в частности, по частоте вращения, наружному или посадочному диаметру). **НЕ ИСПОЛЬЗУЙТЕ** инструмент сильно изношенный или с видимыми механическими повреждениями (сколы, трещины).

**НИ В КОЕМ СЛУЧАЕ** не пилите:

- заготовки, не удерживая их руками;
- заготовки, размеры которых не позволяют их удерживать;
- несколько заготовок одновременно.

Во время работы диск нагревается. Не прикасайтесь к нему сразу же по окончании пиления и до полного его остывания.

Регулярно проверяйте состояние сетевого кабеля. Не допускайте повреждения изоляции, загрязнения агрессивными и проводящими веществами, чрезмерных тянущих и изгибающих нагрузок.

Поврежденный кабель подлежит немедленной замене в сервисном центре.

## Условия транспортирования, хранения и утилизации

Хранить в чистом виде, со снятым сменным инструментом, в сухом проветриваемом помещении, при температуре от 0 до 40 °С, вдали от источников тепла. Не допускать воздействия: прямых солнечных лучей, механических, химических факторов, влаги, агрессивных жидкостей, резких перепадов температуры и влажности.

Специальных мер консервации не требует.

Транспортировка должна осуществляться в фирменной упаковке производителя, при температуре от -20 до 40 °С. При транспортировке недопустимо воздействие: прямых солнечных лучей, механических и химических факторов, влаги, агрессивных жидкостей, резких перепадов температуры и влажности, нарушение целостности упаковки.

Отслужившее срок службы изделие, дополнительные принадлежности и упаковку следует экологически чисто утилизировать.

## Гарантийные обязательства

Мы постоянно заботимся об улучшении качества обслуживания наших потребителей, поэтому, если у Вас возникли нарекания на качество и сроки проведения гарантийного ремонта, пожалуйста, сообщите об этом в службу поддержки **ЗУБР** по электронной почте на адрес: [zubr@zubr.ru](mailto:zubr@zubr.ru).

- примите меры, исключающие отвисание (вызывает неровное отламывание или травмы при падении) надрезанной заготовки;
- убедитесь, что диск надежно закреплен на валу и не заблокирован;
- для чего толкните рукой диск в сторону вращения. При свободном вращении не должно быть посторонних звуков. Если при вращении диска слышен посторонний шум, подтяните крепление диска или замените диск;
- уберите ключи и другие предметы от вращающихся частей изделия.

Заполните поддон **13** водой до уровня между рисками, нанесенными на нижнем защитном кожухе **8**.

### ⚠ ВНИМАНИЕ

**Изделие предназначено только для влажной резки. Всегда заполняйте поддон водой перед началом использования и периодически контролируйте ее уровень во время работы.**

### Регулировка ширины реза (рис. 4)

При необходимости, отрегулируйте ширину реза:

- отпустите винты-барашки на обоих концах направляющего упора **7**;
- отрегулируйте необходимую ширину реза по шкале на рабочем столе;
- затяните винты фиксации.

**ПРИМЕЧАНИЕ!** Продольный упор можно устанавливать как с правой, так и с левой стороны от диска.

### Регулировка угла наклона (рис. 5)

При необходимости, отрегулируйте угол наклона реза:

- отпустите винты-барашки **12** фиксации угла наклона стола (с обеих сторон);
- отрегулируйте необходимый угол наклона стола по шкале **11**;
- затяните винты **12**.

### Установка углового упора (рис. 6)

При необходимости косо́го резания под углом 45° установите на продольный упор **7** угловой упор **3**.

## Порядок работы

Подключите изделие к электрической сети.

### ⚠ ВНИМАНИЕ

**Изделие соответствует I классу защиты от поражения электрическим током, т.е. должно**

**быть заземлено (для этого в вилке предусмотрены заземляющие контакты). Запрещается переделывать вилку, если она не подходит к Вашей розетке. Вместо этого квалифицированный электрик должен установить соответствующую розетку.**

### ⚠ ВНИМАНИЕ

**Цепь питания должна быть оснащена УЗО (устройство защитного отключения)**

### Включение / выключение изделия (рис. 7)

Включение изделия осуществляется нажатием на кнопку «I» выключателя **1**.

**ПРИМЕЧАНИЕ!** Выключатель изделия – электромагнитного типа. При пропадании напряжения сети и последующем появлении изделие не включится самостоятельно. Для включения изделия в этом случае повторно нажмите кнопку «I».

**ПРИМЕЧАНИЕ!** Перед началом работы дождитесь полной раскрутки диска.

Положите заготовку на рабочий стол, уприте ее в ребро направляющей **7** или вложите в угловой упор **3**.

### Использование удлинителя стола (рис. 8)

При необходимости резания заготовок большого размера, Вы можете увеличить (только для ЭП-200-1000Н) ширину стола за счет удлинителя стола **9**. Для этого ослабьте винты **10** фиксации удлинителя и выдвиньте его на необходимое расстояние. После установки в подходящее положение, затяните винты **10**.

Подавайте заготовку навстречу направления вращения диска.

Для резания используйте скольжение заготовки по столу.

### ⚠ ВНИМАНИЕ

**Во избежание травм и повреждений, не поднимайте кожух диска вручную – он откроется автоматически. НИКОГДА не снимайте защитный кожух и не держите его открытым. НИКОГДА не используйте изделие с неисправным защитным кожухом или без него.**

### ⚠ ВНИМАНИЕ

**Во время работы всегда КРЕПКО удерживайте заготовку.**

При работе с изделием следите за оборотами двигателя. Падение оборотов на 20% и более



свидетельствует о перегрузке. В этом случае необходимо снизить усилие подачи диска.

**ПРИМЕЧАНИЕ!** На плиткорезе модели ЭП-200-1000Н установлен термopедохранитель, автоматически отключающий двигатель при его перегрузке или перегреве.

Для возобновления подачи питания дайте двигателю остыть и восстановите предохранитель нажатием кнопки 19. Для возобновления работы включите изделие выключателем.

При работе с изделием следите за уровнем воды в поддоне и доливайте по мере необходимости.

По окончании работы выключите изделие, нажав кнопку «0» выключателя. Отключите изделие от сети.

### ⚠ ВНИМАНИЕ

**Во время работы диск нагревается. Не прикасайтесь к нему сразу же по окончании работы и до полного его остывания.**

Тщательно удалите все отходы с рабочего стола и из-под защитного кожуха.

### ⚠ ВНИМАНИЕ

**Во избежание травм и повреждений не удаляйте отходы руками. Используйте щетку.**

## Периодическое обслуживание

### ⚠ ВНИМАНИЕ

**Все работы по сборке, замене и регулировке производите только при отключенном от сети изделии.**

В процессе эксплуатации периодически требуется:

- а) замена воды и очистка поддона от накопившихся продуктов реза;
- б) замена (по мере износа) отрезного диска. Для этого выполните действия согласно разделу Сборка.

## Рекомендации по эксплуатации

Перед началом работы убедитесь в отсутствии видимых механических повреждений изделия и

диска. Диск с трещинами, сколами и иными повреждениями следует немедленно заменить.

### ⚠ ВНИМАНИЕ

**Во избежание травм оператора и повреждения изделия ЗАПРЕЩАЕТСЯ эксплуатация изделия с имеющим повреждение диском.**

Убедитесь, что напряжение Вашей сети соответствует номинальному напряжению изделия.

Включайте изделие в сеть только когда Вы готовы к работе.

Перед первым использованием или после долгого перерыва включите изделие без нагрузки и дайте поработать 20–30 секунд. Если в это время Вы услышите посторонний шум, почувствуете повышенную вибрацию или запах гари, выключите изделие, отсоедините кабель питания от сети и установите причину этого явления. Не включайте изделие, прежде чем будет найдена и устранена причина неисправности.

Обеспечьте хорошие освещение и порядок на рабочем месте – недостаточное освещение и посторонние предметы могут привести к повреждениям и травмам.

Во избежание несчастных случаев, каждый раз перед включением изделия убедитесь, что:

- диск надежно закреплен на валу и не проворачивается;
- убедитесь в отсутствии биения диска;
- посторонние предметы убраны от вращающихся частей изделия и из зоны работы.

Цепь питания должна быть оснащена УЗО (устройство защитного отключения)

Изделие соответствует I классу защиты от поражения электрическим током, т.е. в процессе эксплуатации должно быть заземлено (для этого в вилке предусмотрены заземляющие контакты). Запрещается переделять вилку, если она не подходит к Вашей розетке. Вместо этого квалифицированный электрик должен установить соответствующую розетку.

Изделие предназначено для установки **ТОЛЬКО** отрезных кругов с алмазным напылением.

**НЕ УСТАНАВЛИВАЙТЕ** на изделие иные расходные инструменты (пильные, абразивные и проч. диски). **НЕ ПРИМЕНЯЙТЕ** расходный инструмент, который не соответствуют техническим характеристикам данного изделия (в частности, по частоте вращения, наружному или посадоч-

ному диаметру). **НЕ ИСПОЛЬЗУЙТЕ** инструмент сильно изношенный или с видимыми механическими повреждениями (сколы, трещины).

Изделие **НЕ ПРЕДНАЗНАЧЕНО** для пиления заготовок из дерева и его производных (фанеры, ДСП, ДВП, МДФ, ламинированных панелей и проч.), а также металла и пластика. В противном случае возможно возгорание продуктов реза или самой заготовки, а также повреждение изделия.

Перед включением убедитесь, что диск не касается поверхности заготовки.

Во избежание травм, при работе изделия **НИ В КОЕМ СЛУЧАЕ** не помещайте руки в зону резания.

Будьте внимательными при разрезании больших, очень маленьких или неудобных заготовок. Используйте дополнительные опорные поверхности при разрезании длинных заготовок, так как отрезанная часть заготовки может опрокинуться с рабочего стола.

**НИ В КОЕМ СЛУЧАЕ** не пилите:

- заготовки, не удерживая их руками;
- заготовки, размеры которых не позволяют их удержать;
- несколько заготовок одновременно.

Во избежание повреждения изделия и выхода его из строя не начинайте работу до **ПОЛНОЙ** раскрутки диска.

Рекомендуем использовать отрезные диски **ЗУБР**. Не применяйте диски, не соответствующие национальным стандартам, никогда не устанавливайте пильные диски или иные, несоответствующие назначению изделия, рабочие инструменты – это может стать причиной травм и повреждений изделия.

Если двигатель не запускается или внезапно останавливается при работе, немедленно выключите изделие и отключите от электрической сети. Проверьте диск на свободное вращение от руки. Если диск вращается свободно, включите двигатель еще раз. Если диск не вращается, попробуйте, в соответствии с разделом Возможные неисправности, найти и устранить возможную причину.

Не прилагайте излишних усилий при подаче диска. Это не ускорит процесс резания, но только снизит качество работы и сократит срок службы изделия.

Следите за состоянием отрезного диска. При повышенном биении (проявляется в вибрации,

может быть результатом неравномерного износа или искривления при перегреве) замените его на новый. Для замены диска выполните действия согласно разделу Сборка.

Не допускайте перегрева сменного инструмента и электродвигателя изделия. Делайте перерывы на время, достаточное для охлаждения изделия. (См таблицу тех. характеристики периоды включения)

Контролируйте уровень воды в поддоне.

Выключайте изделие из сети сразу же по окончании работы. Выключайте изделие только клавишей «0» выключателя. Не выключайте, просто отсоединяя кабель от сети (вынимая вилку из розетки).

## Обслуживание

Все работы по техническому обслуживанию должны проводиться при отключенном от сети кабеле. Периодически очищайте от грязи и пыли корпус изделия и кабель, вентиляционные отверстия.

Изделие не требует другого специального обслуживания.

Все иные, в том числе ремонтные, работы должны проводиться только квалифицированными специалистами сервисных центров, с использованием оригинальных запасных частей **ЗУБР**.

Следите за исправным состоянием изделия. В случае появления подозрительных запахов, дыма, огня, искр следует выключить изделие, отключить его от сети и обратиться в специализированный сервисный центр.

Если Вам что-то показалось ненормальным в работе изделия, немедленно прекратите его эксплуатацию.

В силу технической сложности изделия, критерии предельных состояний не могут быть определены пользователем самостоятельно. В случае явной или предполагаемой неисправности обратитесь к разделу Возможные неисправности и методы их устранения. Если неисправности в перечне не оказалось или Вы не смогли устранить ее, обратитесь в специализированный сервисный центр. Заключение о предельном состоянии изделия или его частей сервисный центр выдает в форме соответствующего Акта.