



Информация о модели
на официальном сайте ЗУБР:



39901



АО «ЗУБР ОВК» 141002, Московская область, г. Мытищи 2, а/я 36

Производитель оставляет за собой право вносить изменения в характеристики изделия без предварительного уведомления.
Приведенные иллюстрации не являются обязательными. Ответственность за опечатки исключается.

Тачка садово-строительная одноколесная

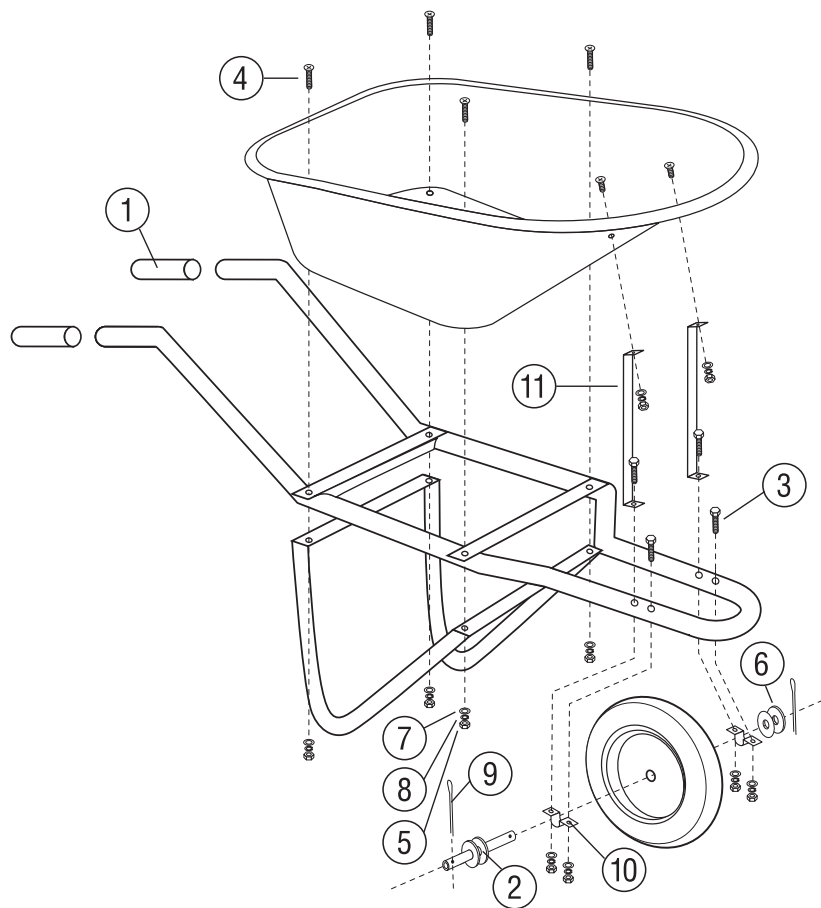
39901

ОПИСАНИЕ ИЗДЕЛИЯ:

Тачка предназначена для транспортировки различных грузов во время выполнения строительных, ремонтных или садовых работ.

КОНСТРУКТИВНЫЕ ОСОБЕННОСТИ ИЗДЕЛИЯ:

- Прочный стальной кузов толщиной 0,9 мм и объемом 90 л для сыпучих грузов имеет цинковое покрытие, обеспечивающее защиту тачки от внешних воздействий.
- Стальная рама из цельногнутой трубы $\varnothing 28$ мм и опора из трубы $\varnothing 25$ мм надежно поддерживают кузов тачки снизу и обеспечивают ее грузоподъемность до 180 кг.
- Две фронтальные распорки надежно поддерживают кузов тачки спереди, обеспечивая его устойчивость при перевалке тяжелых грузов.
- Полиуретановое колесо $\varnothing 350$ мм, со стальным ободом и на стальных подшипниках, обеспечивает повышенный ресурс и надежность эксплуатации даже при отрицательных температурах.



КОМПЛЕКТАЦИЯ ИЗДЕЛИЯ:

Тачка состоит из следующих элементов:

Кузов стальной оцинкованный, 90 л (арт. W-39901-T) – 1 шт.
Рама стальная $\varnothing 28$ мм (арт. W-39901-F) – 1 шт.
Опора стальная $\varnothing 25$ мм (арт. W-39901-L) – 1 шт.
Полиуретановое колесо $\varnothing 350$ мм (арт. W-39901-WH) – 1 шт.
Комплект распорок и крепежных деталей с инструкцией по сборке (арт. W-39901-S) – 1 наб.

В комплект крепежных изделий входят:

1. Рукоятка резиновая – 2 шт.
2. Ось стальная $\varnothing 16 \times 180$ мм – 1 шт.
3. Болт M8 x 45 мм – 4 шт.
4. Винт M8 x 25 мм – 6 шт.
5. Гайка M8 – 10 шт.
6. Шайба $\varnothing 16$ мм – 4 шт.
7. Шайба $\varnothing 8$ мм – 10 шт.
8. Шайба гровера $\varnothing 8$ мм – 10 шт.
9. Шплинт 4 x 36 мм – 2 шт.
10. Хомут оси колеса – 2 шт.
11. Распорка для кузова – 2 шт.

Внимательно проверяйте комплектность при покупке изделия!

ИНСТРУКЦИЯ ПО СБОРКЕ ИЗДЕЛИЯ:

Для сборки необходимо иметь ключ размером 13 мм, а также крестообразную отвертку.

1. С помощью четырех винтов M8 x 25 мм, шайб $\varnothing 8$ мм, шайб гровера $\varnothing 8$ мм и гаек M8 закрепите между собой кузов, раму и опору тачки.
2. Закрепите две передние распорки на кузове с помощью винтов M8 x 25 мм, шайб $\varnothing 8$ мм, шайб гровера $\varnothing 8$ мм и гаек M8.
3. Вставьте ось в колесо, а колесо установите на раму.
4. Скрепите ось, раму и распорки кузова с помощью двух хомутов, используя четыре болта M8 x 45 мм, гайки M8, шайбы $\varnothing 8$ мм и шайбы гровера $\varnothing 8$ мм. Фиксация оси осуществляется с помощью четырех шайб $\varnothing 16$ мм и шплинтов (после установки концы шплинтов разгибаются).
5. Наденьте резиновые рукоятки на стальную раму.

ТЕХНИЧЕСКИЕ ХАРАКТЕРИСТИКИ ИЗДЕЛИЯ:

Вместимость сыпучих грузов	90 л
Вместимость жидких грузов	75 л
Толщина кузова	0,9 мм
Диаметр колеса	350 мм
Грузоподъемность	180 кг

ПРАВИЛА ЭКСПЛУАТАЦИИ И ТЕХНИЧЕСКОГО ОБСЛУЖИВАНИЯ:

- Перед применением изделия необходимо убедиться, что все болтовые части соединения надежно затянуты.
- Во время работы используйте защитные рабочие перчатки.
- После применения необходимо очистить тачку от грязи.
- Хранить тачку рекомендуется в сухом помещении при температуре от -15°C до $+35^{\circ}\text{C}$.