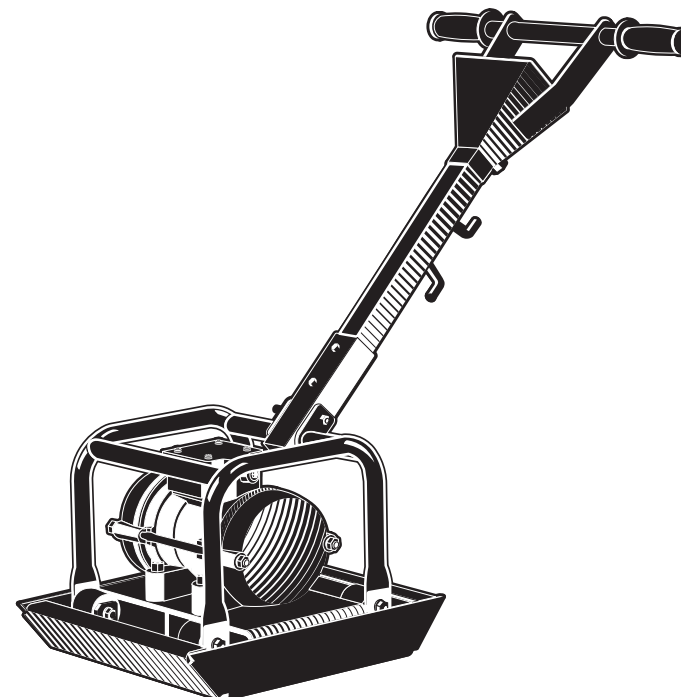




ЗВПЭ-5 Г



АО «ЗУБР ОВК» РОССИЯ, 141002, Московская область, г. Мытищи 2, а/я 36

Производитель оставляет за собой право вносить изменения в характеристики изделия без предварительного уведомления.  
Приведенные иллюстрации не являются обязательными. Ответственность за опечатки исключается.

## Виброплита электрическая

ЗВПЭ-5 Г

**Уважаемый покупатель!**

При покупке изделия:

- требуйте проверки его исправности путем пробного включения, а также комплектности согласно комплекту поставки, приведенному в соответствующем разделе;
- убедитесь, что гарантийный талон оформлен должным образом и содержит серийный номер изделия, дату продажи, штамп магазина и подпись продавца.

Перед первым включением изделия внимательно изучите настоящее руководство по эксплуатации и строго выполняйте содержащиеся в нем требования. Только так Вы сможете научиться правильно обращаться с изделием и избежать ошибок и опасных ситуаций. Храните данное руководство в течение всего срока службы Вашего изделия.

**Помните!** Изделие является источником повышенной травматической опасности.

**⚠ ВНИМАНИЕ**

**ПРОДОЛЖАЙТЕ ЧТЕНИЕ РУКОВОДСТВА И НЕ НАЧИНАЙТЕ РАБОТУ С ИЗДЕЛИЕМ, ПОКА ВЫ НЕ ОЗНАКОМИЛИСЬ С НАСТОЯЩИМИ ПРЕДУПРЕЖДЕНИЯМИ**

Изделие следует включать в однофазную сеть переменного тока частотой 50 Гц и напряжением 220 В только через устройство защитного отключения (УЗО).

Ненадлежащее использование виброплиты может привести к повреждениям рук и ног, виброплита также может отбрасывать различные предметы, попадающие под нее.

Несоблюдение всех инструкций безопасности, может закончиться серьезным ущербом или травмами (вплоть до летального исхода).

Изделие передает на оператора повышенную вибрацию. Во избежание ущерба здоровью делайте перерывы в работе и ограничивайте общее время (за смену) работы с изделием.

Убедитесь в отсутствии посторонних предметов в зоне уплотнения.

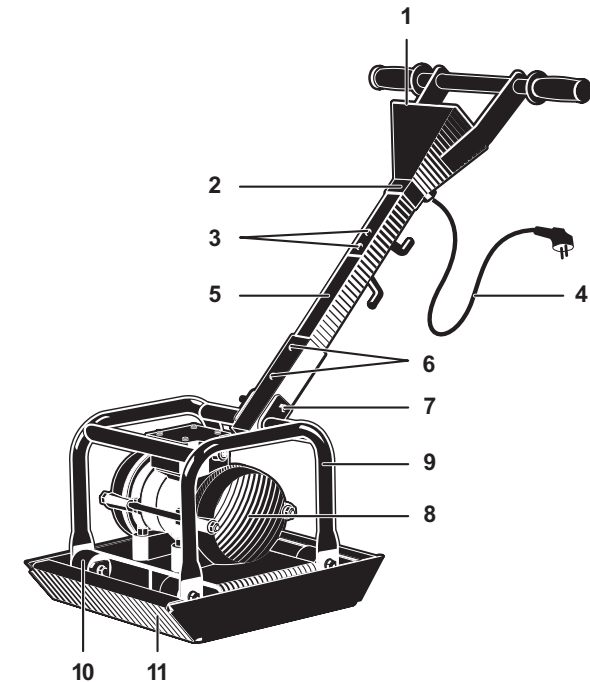
Не подпускайте к виброплите посторонних людей и детей.

**Меры безопасности**

Перед началом эксплуатации изделия необходимо изучить руководство по эксплуатации. Невыполнение этого требования повышает степень риска получения травм как для вас, так и для других лиц.



Всегда используйте средства индивидуальной защиты (маску, наушники, респиратор).

**Устройство**

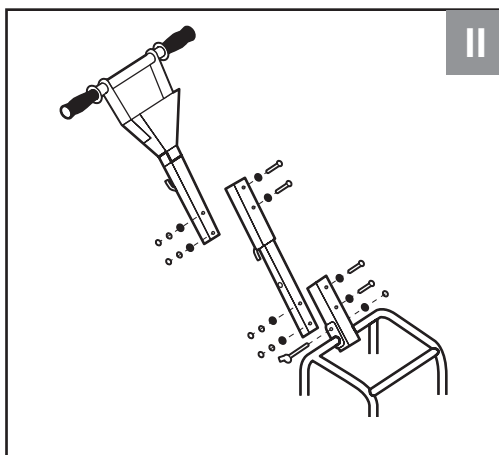
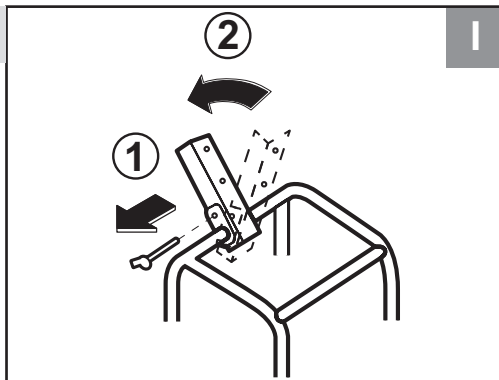
- |                                   |                       |
|-----------------------------------|-----------------------|
| 1. Выключатель                    | 8. Электровибратор    |
| 2. Рукоятка верхняя часть         | 9. Рама               |
| 3. Болт фиксирующий               | 10. Амортизатор       |
| 4. Кабель сетевой                 | 11. Рабочее основание |
| 5. Рукоятка нижняя часть          |                       |
| 6. Болт фиксирующий               |                       |
| 7. Винт-барашек фиксации рукоятки |                       |

**Комплектация**

Рукоятка верхняя часть	Рукоятка нижняя часть	Крепежный набор

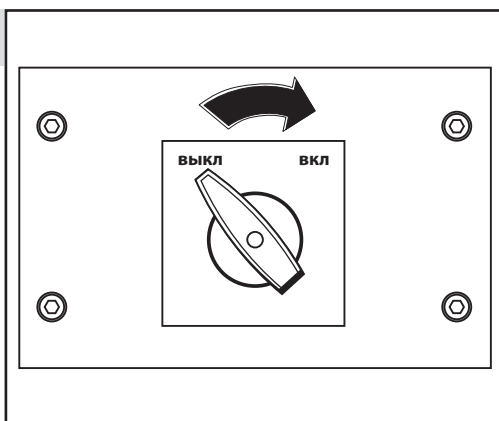
## Инструкции по применению

## 1. Установка рукоятки:



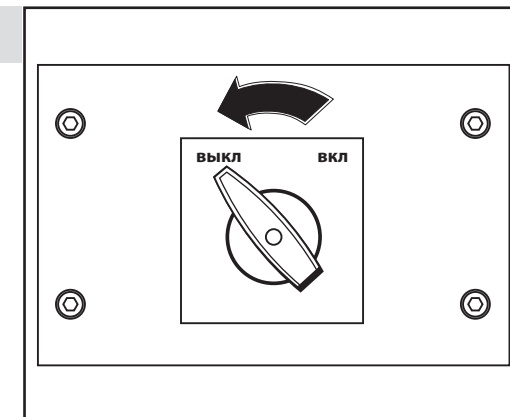
## 2. Включение изделия

**ВЫКЛ** → **ВКЛ**



## 3. Выключение изделия

**ВКЛ** → **ВЫКЛ**



## Технические характеристики

Артикул	ЗВПЭ-5 Г
Тип двигателя	электрический
Номинальная потребляемая мощность, Вт	550
Центробежная сила, кН	5
Глубина уплотнения, мм	200
Рекомендуемый тип уплотняемого материала	грунт
Размер рабочей плиты, мм	440x380
Площадь рабочей плиты, м <sup>2</sup>	0.17
Рабочая скорость (м/мин)	20
Номинальное напряжение питания, В	220
Частота, Гц	50
Уровень звукового давления (k=3), дБ	78
Уровень звуковой мощности (k=3), дБ	98
Уровень среднеквадратичного виброускорения (k=1.5), м/с <sup>2</sup>	8,7
Класс безопасности по ГОСТ 12.2.007.0 – 75	I
Масса изделия / в упаковке, кг	40/42
Срок службы, лет	5

## Комплект поставки

Виброплита электрическая	1 шт.
Рукоятка верхняя часть	1 шт.
Рукоятка нижняя часть	1 шт.
Крепежный набор	1 компл.
Инструкции по безопасности	1 экз.
Руководство по эксплуатации	1 экз.

**⚠ ВНИМАНИЕ**

Убедитесь, что на изделии и комплекте принадлежностей отсутствуют повреждения, которые могли возникнуть при транспортировании.

## Назначение и область применения

Виброплита электрическая (далее - изделие) предназначена для уплотнения грунта, песка, гравия и прочих строительных материалов.

Внимательно изучите настоящее руководство по эксплуатации, в том числе раздел «Инструкции по эксплуатации» и Приложение «Общие инструкции по безопасности». Только так Вы сможете научиться правильно обращаться с изделием и избежите ошибок и опасных ситуаций.

Изделие предназначено для работ в районах с умеренным климатом с характерной температурой от -10 до +40°C, относительной влажностью воздуха не более 80% и отсутствием прямого воздействия атмосферных осадков и чрезмерной запыленности воздуха.

Изделие соответствует требованиям Технических регламентов Таможенного союза:

- ТР ТС 020/2011 «Электромагнитная совместимость технических средств»
- ТР ТС 004/2011 «О безопасности низковольтного оборудования»
- ТР ТС 010/2011 «О безопасности машин и оборудования».

Настоящее руководство содержит самые полные сведения и требования, необходимые и достаточные для надежной, эффективной и безопасной эксплуатации изделия.

В связи с продолжением работы по усовершенствованию изделия, производитель оставляет за

собой право вносить в его конструкцию незначительные изменения, не отраженные в настоящем руководстве и не влияющие на эффективную и безопасную работу изделия.

### Сборка

**⚠ ВНИМАНИЕ**

При любых операциях с изделием (сборка/разборка, снятие/установка элементов, очистка нижней части корпуса) убедитесь, что двигатель остановлен и **ОБЯЗАТЕЛЬНО** отключите инструмент от электросети.

#### Установка рукоятки (рис. 1)

1. Открутить винт-барашек 7, фиксирующий основание рукоятки в транспортном положении, перевести рукоятку в рабочее положение и вновь зафиксировать винт-барашек 7.
2. Установить нижнюю рукоятку 5 на основание и закрепить болтами 6.
3. Соединить верхнюю 2 и нижнюю рукоятки 5 с помощью болтов 3.
4. Проверить надежность затяжки резьбовых соединений, состояние проводов, изоляции и штепсельных соединений.

### Подготовка к работе

Перед началом работы необходимо проверить исправность виброплиты. Для этого следует проверить крепление отдельных деталей, затяжку всех винтов и болтов крепления вибратора.

Перед подачей напряжения на изделие необходимо проверить исправность заземления, состояние подводящего кабеля, проводов и их изоляцию, проверить штепсельное соединение, корпус

Таблица 1

Операция	Частота обслуживания*	Перед каждым запуском		
		После каждого использования	Каждый год или через 250 ч	
Резьбовые соединения	проверить	●		
Электрооборудование	проверить	●		
Корпус виброуплотнителя	очистить		●	
Амортизаторы	проверить/заменить			●

\* обслуживание проводить через указанные интервалы времени или моточасов, в зависимости от того, что наступает раньше;

которого не должен иметь сколов и трещин, состояние амортизаторов и исправность вибратора.

**⚠ ВНИМАНИЕ**

Кабель электропитания необходимо проложить таким образом, чтобы при работе отсутствовало соприкосновение его с вибрирующими частями, не допуская его скручивания и натяжения.

**⚠ ВНИМАНИЕ**

Изделие следует включать в однофазную сеть переменного тока частотой 50 Гц и напряжением 220 В только через устройство защитного отключения (УЗО).

### Порядок работы

Установите изделие в начале уплотняемого участка.

**⚠ ВНИМАНИЕ**

Изделие не имеет холостого и обратного хода, поэтому запуск виброуплотнителя в работу осуществлять только в рабочем положении, установив его рабочей плитой на уплотняемый грунт.

#### Включение изделия (рис. 2)

Включить виброплиту в сеть.

**⚠ ВНИМАНИЕ**

В целях уменьшения риска поражения током не разбирайте, не подвергайте воздействию жидкостей к излишней влаги.

Поверните ручку выключателя 1 в положение «ВКЛ».

**⚠ ВНИМАНИЕ**

Следует иметь в виду, что изделие передает на оператора вибрацию. Поэтому во время работы принимайте устойчивую позу, крепко держите изделие **ОБЕИМИ** руками.

Направляя изделие рукоятками в нужном направлении, произведите уплотнение грунта. При необходимости произведите уплотнение в несколько проходов по одному месту.

**ПРИМЕЧАНИЕ!** При уплотнении песчаной или гравийно-песчаной смеси рекомендуется смочить водой уплотняемую поверхность для лучшего уплотнения.

#### Выключение изделия (рис. 3)

По окончании работы выключите изделие, повернув выключатель 1 положение «ВЫКЛ», и отключите его от сети. Очистите корпус изделия от материалов и грязи.

**⚠ ВНИМАНИЕ**

После окончания работы следует сразу произвести очистку виброуплотнителя от грязи, уделив особое внимание очистке от грязи амортизаторов. Не допускайте высыхания остатков материалов и грязи на изделии при хранении.

## Периодическое обслуживание

**⚠ ВНИМАНИЕ**

Все работы по техническому обслуживанию производите только с использованием средств индивидуальной защиты и при выключенном электропитании.

Регулярно (в соответствии с таблицей 1) проводите техническое обслуживание изделия. Регулярное обслуживание позволяет поддерживать заявленные технические характеристики изделия и продлевает срок его службы.

## Рекомендации по эксплуатации

Убедитесь, что напряжение сети соответствует номинальному напряжению изделия.

Включайте изделие в сеть только, когда Вы готовы к работе.

Во избежание несчастных случаев, каждый раз перед включением изделия в сеть, проверьте выключенное положение выключателя 1. При использовании изделия расположите электрический кабель вне рабочей зоны.

Следует иметь в виду, что изделие передает на оператора вибрацию. Поэтому во время работы принимайте устойчивую позу, крепко держите изделие **ОБЕИМИ** руками.

При повышенной нагрузке отдельные части могут нагреваться. Для исключения перегрева делайте перерывы в работе изделия. В любом случае, интенсивная эксплуатация в тяжелых условиях снижает срок службы изделия.

Выключайте изделие только выключателем 1. Не выключайте его, просто вынимая вилку из розетки.

Отключайте изделие из сети сразу же по окончании работы.

После каждого использования очищайте корпус изделия влажной ветошью для удаления загрязнений. Выполняйте протирку, только отключив изделие от сети.

Все (кроме рекомендованных в руководстве) другие виды технического обслуживания и ремонта должны проводиться только специалистами сервисных центров.

Следите за исправным состоянием изделия. В случае появления подозрительных запахов, дыма, огня, искр следует отключить изделие и обратиться в специализированный сервисный центр.

Если изделие показалось вам неисправным, немедленно прекратите его эксплуатацию.

В силу технической сложности изделия, критерии предельных состояний не могут быть определены пользователем самостоятельно. В случае явной

или предполагаемой неисправности обратитесь к разделу «Возможные неисправности и методы их устранения». Если неисправности в перечне не оказалось или Вы не смогли устранить ее, обратитесь в специализированный сервисный центр. Заключение о предельном состоянии изделия или его частей сервисный центр выдает в форме соответствующего Акта.

## Инструкции по безопасности

Перед началом работы осмотрите и визуально проверьте изделие, кабель и инструмент на отсутствие видимых механических повреждений.

Всегда отключайте кабель питания от сети после окончания работы и перед любыми работами по обслуживанию изделия.

При работе с изделием необходимо использовать средства индивидуальной защиты (маску, наушники, респиратор).

Изделие передает на оператора повышенную вибрацию. Во избежание ущерба здоровью делайте перерывы в работе и ограничивайте общее время (за смену) работы с изделием.

Если Вам что-то показалось ненормальным в работе изделия, немедленно прекратите его эксплуатацию.

## Условия транспортирования, хранения и утилизации

Хранить в чистом виде, в сухом проветриваемом помещении, вдали от источников тепла. Не допускать попадания влаги, воздействия прямых солнечных лучей.

Транспортировать в упаковке производителя.

Отслужившее срок службы изделие, дополнительные принадлежности и упаковку следует экологически чисто утилизировать.

## Гарантийные обязательства

Мы постоянно заботимся об улучшении качества обслуживания наших потребителей, поэтому, если у Вас возникли нарекания на качество и сроки проведения гарантийного ремонта, пожалуйста, сообщите об этом в службу поддержки ЗУБР по электронной почте на адрес: [zubr@zubr.ru](mailto:zubr@zubr.ru).

Данная гарантия не ограничивает право покупателя на претензии, вытекающие из договора купли-продажи, а также не ограничивает законные права потребителей.

Мы предоставляем гарантию на инструменты **ЗУБР** на следующих условиях:

- 1) Гарантия предоставляется в соответствии с нижеперечисленными условиями путем бесплатного устранения неисправностей инструмента в течение установленного гарантийного срока, которые доказано обусловлены дефектами материала или изготовления.
- 2) Гарантийный срок начинается со дня покупки инструмента первым владельцем.
- 3) Срок и условия гарантии зависят от серии и артикула инструмента, просим Вас внимательно ознакомиться с условиями гарантии на момент покупки.

### Базовая гарантия

Гарантийный срок составляет 36 месяцев со дня продажи.

На серию **МАСТЕР** (основной цвет корпуса серый) устанавливается базовая гарантия сроком 3 года, при условии только бытового применения. В случае профессионального использования инструмента серии **МАСТЕР** базовая гарантия устанавливается 1 год с даты продажи.

На серию **ПРОФЕССИОНАЛ** (основной цвет корпуса синий) устанавливается базовая гарантия сроком 3 года. Для серии **ПРОФЕССИОНАЛ** разрешается эксплуатация в профессиональных целях, за исключением сверхвысоких нагрузок или тяжелых внешних условий эксплуатации, превышающих нормы, указанные в «Инструкции по эксплуатации».

### Расширенная гарантия

На серию **МАСТЕР** устанавливается расширенная гарантия сроком на 5 лет. Расширенная гарантия предоставляется только при условии бытового применения и регистрации на сайте [zubr.ru](http://zubr.ru).

На серию **ПРОФЕССИОНАЛ** устанавливается расширенная гарантия 5 лет при условии регистрации на сайте [zubr.ru](http://zubr.ru). Для серии **ПРОФЕССИОНАЛ** разрешается эксплуатация в профессиональных целях, за исключением сверхвысоких нагрузок или тяжелых внешних условий эксплуатации, превышающих нормы указанные в «Инструкции по эксплуатации».

Расширенная гарантия предоставляется только при условии, если владелец регистрирует инструмент на сайте производителя по адресу [zubr.ru](http://zubr.ru) в разделе «Сервис» в течение 4 недель с момента покупки. Регистрация расширенной гарантии возможна только после подтверждения покупателем согласия на обработку персональных данных, запрашиваемых в процессе регистрации. Сроки гарантии на конкретную модель инструмента можно проверить на сайте производителя по адресу [zubr.ru](http://zubr.ru).

4) Гарантия не распространяется на:

**а)** Детали, подверженные рабочему и другим видам естественного износа, а также на неисправности инструмента, вызванные этими видами износа. А также на инструмент, имеющий полную выработку ресурса, сильное внешнее или внутреннее загрязнение.

**б)** Неисправности инструмента, вызванные несоблюдением Инструкции по эксплуатации или произошедшие вследствие использования инструмента не по назначению, во время использования в условиях окружающей среды, выходящих за пределы указанных в Инструкции по эксплуатации, ненадлежащих производственных условиях, вследствие перегрузок или недостаточного, ненадлежащего технического обслуживания или ухода. К безусловным признакам перегрузки изделия относятся, помимо прочего: появление цветов побегалости, одновременный выход из строя ротора и статора, деформация или оплавление деталей и узлов изделия, потемнение или обугливание проводов электродвигателя под действием высокой температуры.

**в)** При использовании изделия в условиях высокой интенсивности работ и сверхтяжелых нагрузок.

**г)** На профилактическое и техническое обслуживание инструмента, например: смазку, промывку.

д) Неисправности инструмента вследствие использования принадлежностей, сопутствующих и запасных частей, которые не являются оригинальными принадлежностями/частями **ЗУБР**.

е) На механические повреждения (трещины, сколы и т.д.) и повреждения, вызванные воздействием агрессивных сред, высокой влажности и высоких температур, попаданием инородных предметов в вентиляционные отверстия инструмента, а также повреждения, наступившие вследствие неправильного хранения и коррозии металлических частей.

ж) Принадлежности, быстроизнашивающиеся части и расходные материалы, вышедшие из строя вследствие нормального износа, такие как: приводные ремни, аккумуляторные блоки, стволы, направляющие ролики, защитные кожухи, цанги, патроны, подошвы, пыльные щели, пыльные шины, звездочки, шины, угольные щетки, ножи, пилки, абразивы, сверла, буры, леска для триммера и т.п.

з) Инструмент, в конструкцию которого были внесены изменения или дополнения.

и) Незначительное отклонение от заявленных свойств инструмента, не влияющее на его ценность и возможность использования по назначению.

к) На инструмент, вскрывавшийся или ремонтировавшийся в течение гарантийного срока вне авторизованных сервисных центров. Полный актуальный список авторизованных сервисных центров смотрите на сайте [zubr.ru](http://zubr.ru).

5) Устранение неисправностей, признанных нами

как гарантийный случай, осуществляется на выбор компании **ЗУБР** посредством ремонта или замены неисправного инструмента на новый (возможно и на модель следующего поколения). Замененные инструменты и детали переходят в собственность компании.

6) Гарантийные претензии принимаются в течение гарантийного срока. Для этого предъявите или отправьте неисправный инструмент в указанный в документации (актуальный список сервисных центров смотрите на сайте [zubr.ru](http://zubr.ru)) сервисный центр, приложив заполненный гарантийный талон, подтверждающий дату покупки товара и его наименование. Инструмент, переданный дилеру или в сервисный центр в частично или полностью разобранном виде, под действие гарантии не подпадает. Все риски по передаче и пересылке инструмента дилеру или в сервисный центр несет владелец инструмента.

7) Другие претензии, кроме упомянутого права на бесплатное устранение недостатков инструмента, под действие нашей гарантии не подпадают.

8) После гарантийного ремонта на условиях расширенной гарантии, срок расширенной гарантии инструмента не продлевается и не возобновляется.

9) Для всех электроинструментов обязательно регулярное техническое обслуживание. Периодичность ТО равна сроку службы комплекта угольных щеток.

10) Срок службы изделия составляет 5 лет.

#### ВОЗМОЖНЫЕ НЕИСПРАВНОСТИ И МЕТОДЫ ИХ УСТРАНЕНИЯ

Неисправность	Возможная причина	Действия по устранению
Изделие не включается	Нет напряжения в сети	Проверьте напряжение в сети
	Неисправность выключателя	Обратитесь в сервисный центр для ремонта или замены
	Неисправен двигатель	Обратитесь в сервисный центр для ремонта или замены
	Сработала защита	Проверьте УЗО
Двигатель не развивает полную скорость и не работает на полную мощность	Низкое напряжение	Проверьте напряжение в сети
	Сгорела обмотка или обрыв в обмотке двигателя	Обратитесь в сервисный центр для ремонта или замены
Изделие остановилось при работе	Пропало напряжение сети	Проверьте напряжение в сети
	Заклинивание механизма	Устраните заклинивание или обратитесь в сервисный центр
	Неисправен выключатель, двигатель или иной компонент	Обратитесь в сервисный центр для ремонта или замены