



Информация о модели
на официальном сайте ЗУБР:



ЗСЭ-32-1000



Обзор модели на официальном канале
«ЗУБР Российский инструмент»:



Обзор ЗСЭ-32-1000



АО «ЗУБР ОВК» РОССИЯ, 141002, Московская область, г. Мытищи 2, а/я 36

Производитель оставляет за собой право вносить изменения в характеристики изделия без предварительного уведомления.
Приведенные иллюстрации не являются обязательными. Ответственность за опечатки исключается.

Скарификатор-аэратор электрический

ЗСЭ-32-1000

Уважаемый покупатель!

При покупке изделия:

- требуйте проверки его исправности путем пробного включения, а также комплектности согласно комплекту поставки.
- убедитесь, что гарантийный талон оформлен должным образом и содержит серийный номер изделия, дату продажи, штамп магазина и подпись продавца.

Перед первым включением изделия внимательно изучите настоящее руководство по эксплуатации и строго выполняйте содержащиеся в нем требования. Только так Вы сможете научиться правильно обращаться с изделием и избежать ошибок и опасных ситуаций. Храните данное руководство в течение всего срока службы изделия.

Помните! Изделие является источником повышенной травматической опасности.

⚠ ВНИМАНИЕ

ПРОЧИТЕ РУКОВОДСТВО И НЕ НАЧИНАЙТЕ РАБОТУ С ИЗДЕЛИЕМ, ПОКА ВЫ НЕ ОЗНАКОМИТЕСЬ С НАСТОЯЩИМИ ПРЕДУПРЕЖДЕНИЯМИ.

НЕ ПРИКАСАЙТЕСЬ к движущимся и вращающимся частям изделия во время работы и до полной остановки.

Применение изделия в промышленных и промышленных объемах, в условиях высокой интенсивности работ и сверхтяжелых нагрузок, снижает срок службы изделия.

Адреса производств ОКБ ЗУБР ВОСТОК:
А. Тайвань, Тайчунг, Дали, ул. Хуанхо, 97; Б. КНР, Шанхай, ул. ХонгЧао, 808;
В. Китай, Чжэцзян, Данту Хай энд Нью Технолоджи Индастри Парк.
Конкретный адрес производства – см. техническую наклейку на изделии.

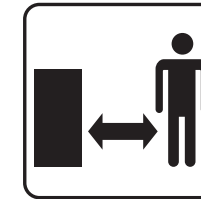
Меры безопасности



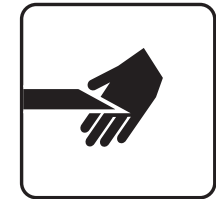
Перед началом эксплуатации изделия необходимо изучить руководство по эксплуатации. Невыполнение этого требования повышает степень риска получения травм как для вас, так и для других лиц



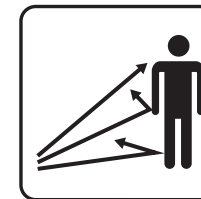
Всегда используйте средства индивидуальной защиты (маску, наушники, респиратор), особенно при работе с пылящими материалами



Посторонние лица должны находится на безопасном расстоянии от машины



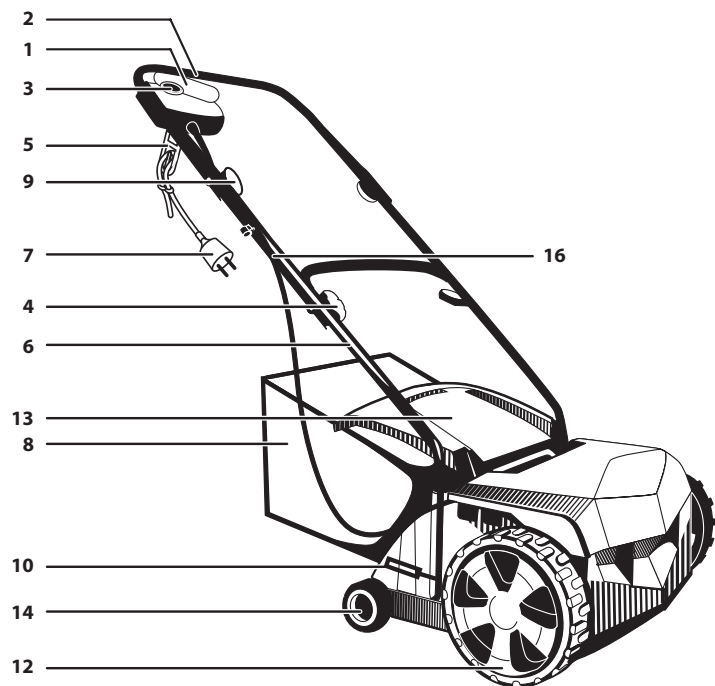
Острые штифты/ножи. Берегите пальцы рук и ног



Следите за тем, чтобы отбрасываемые работающей машиной предметы не травмировали находящихся вблизи людей



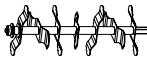


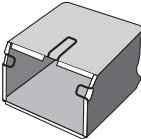

Держите шнур питания на расстоянии от ножей



Устройство

- | | |
|---------------------------|---------------------------------|
| 1. Рычаг выключателя | 9. Винт-барашек фиксатора |
| 2. Рукоятка основная | 10. Регулятор глубины обработки |
| 3. Кнопка блокировки | 11. Фиксатор рукоятки |
| 4. Винт-барашек фиксатора | 12. Колесо переднее |
| 5. Крюк крепления кабеля | 13. Отбойник |
| 6. Рукоятка нижняя часть | 14. Колесо заднее |
| 7. Вилка питания | 15. Опора вала |
| 8. Травосборник | 16. Рукоятка средняя часть |

Комплектация

				
Вал ножевой	Вал штифтовый	Рукоятки	Травосборник	Крепежные элементы

Для заметок

заполняется сервисным центром
қызмет көрсету орталығымен толтырылады

Сервисный центр _____
Қызмет көрсету орталығы

Мастер _____
Шебер _____ фамилия / тегі

Код неисправности _____
Жарамсыздық коды

М.П.
сервисного центра
қызмет көрсету орталығының

заполняется сервисным центром
қызмет көрсету орталығымен толтырылады

Сервисный центр _____
Қызмет көрсету орталығы

Мастер _____
Шебер _____ фамилия / тегі

Код неисправности _____
Жарамсыздық коды

М.П.
сервисного центра
қызмет көрсету орталығының

заполняется сервисным центром
қызмет көрсету орталығымен толтырылады

Сервисный центр _____
Қызмет көрсету орталығы

Мастер _____
Шебер _____ фамилия / тегі

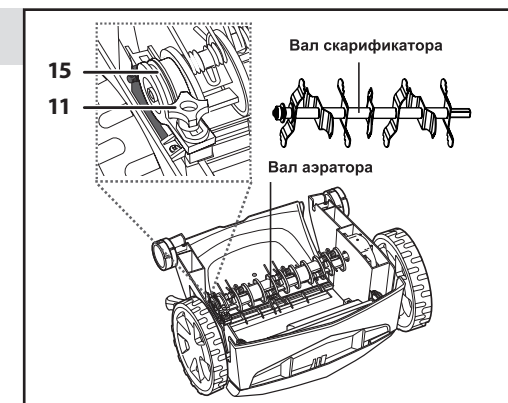
Код неисправности _____
Жарамсыздық коды

М.П.
сервисного центра
қызмет көрсету орталығының

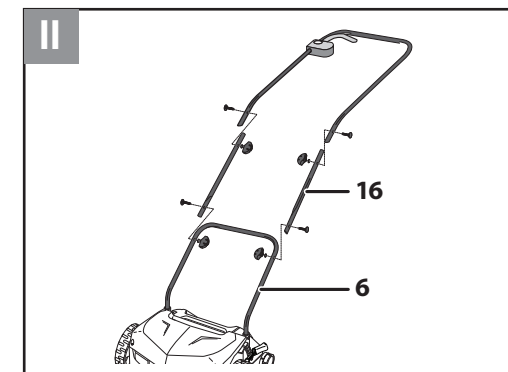
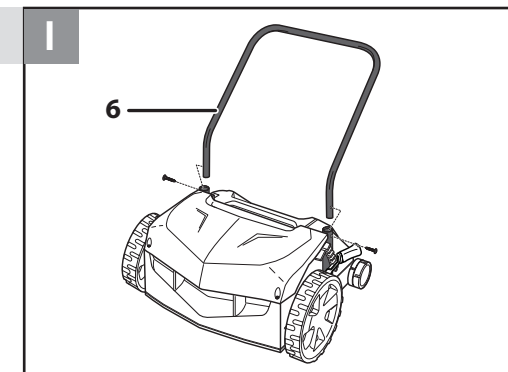
Инструкции по применению

Сборка

1. Установка / смена вала

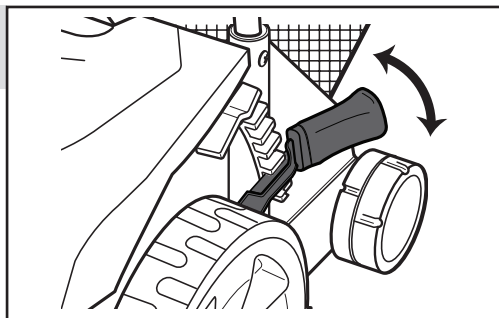


2. Установка рукоятки



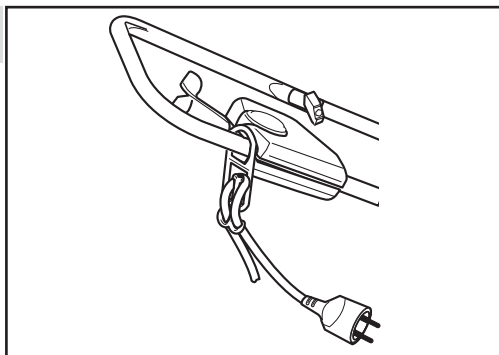
Подготовка к работе

3. Установка глубины обработки



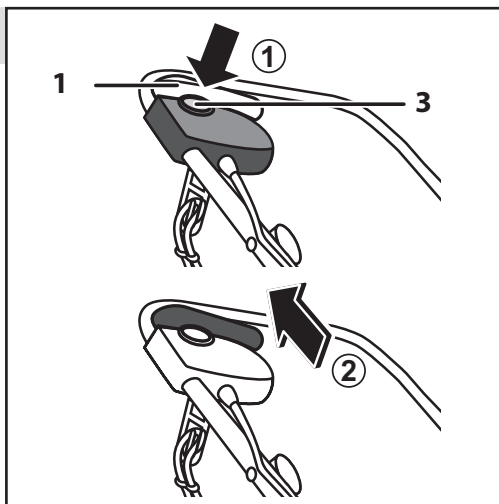
ПОЛОЖЕНИЕ РЫЧАГА	1	2	3	4	5
АЭРАТОР ГЛУБИНА ОБРАБОТКИ, ММ				10	13
УРОВЕНЬ ЗЕМЛИ	1	4	7	0	3
СКРИФИКАТОР ГЛУБИНА ОБРАБОТКИ, ММ	-9	-6	-3	0	

4. Крепление удлинителя



Порядок работы

5. Включения изделия



D заполняется сервисным центром
казмет көрсету органынамен тогырылады

Дата приема
Кабылдау уақыты

Дата выдачи
Берілген уақыты

Особые отметки
Анырықша белгілер

М.П.

ОТРИВНОЙ ТАЛОН
ЎЗБЕЛИ ТАЛОН

D

Изделие _____
Қурал _____

Дата продажи _____
Сату уақыты _____

Дата приема _____
Қабылдау уақыты _____

Дата выдачи _____
Берілген уақыты _____

Клиент _____
Тапсырыскер _____

E заполняется сервисным центром
казмет көрсету органынамен тогырылады

Дата приема
Кабылдау уақыты

Дата выдачи
Берілген уақыты

Особые отметки
Анырықша белгілер

М.П.

ОТРИВНОЙ ТАЛОН
ЎЗБЕЛИ ТАЛОН

E

Изделие _____
Қурал _____

Дата продажи _____
Сату уақыты _____

Дата приема _____
Қабылдау уақыты _____

Дата выдачи _____
Берілген уақыты _____

Клиент _____
Тапсырыскер _____

F заполняется сервисным центром
казмет көрсету органынамен тогырылады

Дата приема
Кабылдау уақыты

Дата выдачи
Берілген уақыты

Особые отметки
Анырықша белгілер

М.П.

ОТРИВНОЙ ТАЛОН
ЎЗБЕЛИ ТАЛОН

F

Изделие _____
Қурал _____

Дата продажи _____
Сату уақыты _____

Дата приема _____
Қабылдау уақыты _____

Дата выдачи _____
Берілген уақыты _____

Клиент _____
Тапсырыскер _____

заполняется сервисным центром
кызмет көрсету орталыгымен толтырылады

Сервисный центр _____
Қызмет көрсету орталығы

Мастер _____
Шебер _____ фамилия / тегі

Код неисправности _____
Жарамсыздық коды

М.П.
сервисного центра
кызмет көрсету орталыгының

заполняется сервисным центром
кызмет көрсету орталыгымен толтырылады

Сервисный центр _____
Қызмет көрсету орталығы

Мастер _____
Шебер _____ фамилия / тегі

Код неисправности _____
Жарамсыздық коды

М.П.
сервисного центра
кызмет көрсету орталыгының

заполняется сервисным центром
кызмет көрсету орталыгымен толтырылады

Сервисный центр _____
Қызмет көрсету орталығы

Мастер _____
Шебер _____ фамилия / тегі

Код неисправности _____
Жарамсыздық коды

М.П.
сервисного центра
кызмет көрсету орталыгының

Технические характеристики

Артикул	ЗСЭ-32-1000
Напряжение в сети питания, В	220
Частота тока, Гц	50
Номинальная потребляемая мощность, Вт	1000
Частота вращения на холостом ходу, об/мин	4000
Ширина обрабатываемой поверхности, мм	320
Тип режущего инструмента	ножи / штифты
Уровней глубины обработки	5
Диапазон глубин обработки, мм: - аэрация - скарификация	1...13 -9...3
Вместимость травосборника, л	40
Сменные валы	есть
Материал опор валов	сталь
Степень защиты	IPx4
Уровень звукового давления (к=3), дБ	88.9
Уровень звуковой мощности (к=3), дБ	102
Среднеквадратичное виброускорение (к=1.5), м/с ²	4.7
Класс безопасности по ГОСТ 12.2.007.0-75	II
Масса изделия в упаковке, кг	10,5/13
Срок службы, лет	5

Комплект поставки

Скарификатор	1 шт.
Вал ножевой	1 шт.
Вал штифтовый	1 шт.
Рукоятка нижняя	1 шт.
Рукоятка верхняя	1 шт.
Травосборник	1 шт.
Крепежные элементы	1 компл.
Инструкции по безопасности	1 экз.
Руководство по эксплуатации	1 экз.

⚠ ВНИМАНИЕ

Убедитесь в отсутствии у изделия и принадлежностей повреждений, которые могли возникнуть при транспортировании.

Назначение и область применения

Скарификатор-аэратор электрический предназначен для ухода за газоном (улучшение дренажа и обеспечение доступа воздуха и воды к корням растений) на приусадебных участках.

Внимательно изучите настоящее руководство по эксплуатации, в том числе раздел «Инструкции по эксплуатации» и Приложение «Общие инструкции по безопасности». Только так Вы сможете научиться правильно обращаться с изделием и избежите ошибок и опасных ситуаций.

Изделие предназначено для непродолжительных работ при нагрузках средней интенсивности в районах с умеренным климатом с характерной температурой от +1 до 40 °С, относительной влажностью воздуха не более 80% и отсутствием прямого воздействия атмосферных осадков и чрезмерной запыленности воздуха.

Изделие соответствует требованиям:

- ТР ТС 004/2011 «О безопасности низковольтного оборудования»;
- ТР ТС 010/2011 «О безопасности машин и оборудования»;
- ТР ТС 020/2011 «Электромагнитная совместимость технических средств».

Настоящее руководство содержит самые полные сведения и требования, необходимые и достаточные для надежной, эффективной и безопасной эксплуатации изделия.

В связи с продолжением работы по совершенствованию изделия, производитель оставляет за собой право вносить в его конструкцию незначительные изменения, не отраженные в настоящем руководстве и не влияющие на эффективность и безопасную работу изделия.

Инструкции по применению

Скарификатор-аэратор представляет собой изделие для обработки почвы, состоящее из корпуса, электрического двигателя и рабочего инструмента. Выходной вал, приводимый во вращение двигателем, передает крутящий мо-

мент на рабочий инструмент через ременную передачу, что снижает воздействие ударных нагрузок на двигатель.

В качестве рабочего инструмента могут устанавливаться как ножевой вал – для прореживания верхнего слоя почвы, так и штифтовый – для прокалывания дерна и удаления мохового и листового слоя с целью доступа воздуха и воды. Для защиты оператора все движущиеся части закрыты корпусом.

Конструкция изделия позволяет осуществлять обработку почвы, со сбором дерна и листьев в травосборник.

Сборка

⚠ ВНИМАНИЕ

При любых операциях с изделием (сборка/разборка, снятие/установка элементов, очистка рабочего инструмента и нижней части корпуса) убедитесь, что вал не вращается, и обязательно отключите изделие от сети.

Установка/смена вала (рис. 1)

- отключите изделие от сети и дождитесь **ПОЛНОЙ** остановки вращения вала;
- положите изделие на правый (по ходу движения) бок, чтобы иметь доступ к креплениям вала;
- отверните винт-барашек **11** крепления верхней опоры, отведите ее в сторону и снимите установленный вал;
- установите новый вал одной стороной в нижнюю опору, другой уложите в ложемент верхней опоры, верните фиксатор опоры на место и **КРЕПКО** затяните винт крепления.

⚠ ВНИМАНИЕ

Убедитесь, что вал не перекошен и надежно закреплен.

Установка рукоятки (рис. 2)

- установите нижнюю часть **6** рукоятки в отверстия в основании и закрепите ее прилагаемым крепежом;
- установите среднюю часть **16** рукоятки на нижнюю часть и закрепите винтами-барашками **4**;
- установите верхнюю часть **2** рукоятки на нижнюю (отверстиями под установку выключателя на правую сторону) и закрепите винтами-барашками **9**;
- проложите кабель, идущий от выключателя, вдоль рукоятки и закрепите прилагаемыми зажимами.

А

В

С

заполняется сервисным центром
қазмет қорсету орталығымен толықтырылады

заполняется сервисным центром
қазмет қорсету орталығымен толықтырылады

заполняется сервисным центром
қазмет қорсету орталығымен толықтырылады

Дата приема
Қабылдау уақыты

Дата приема
Қабылдау уақыты

Дата приема
Қабылдау уақыты

Дата выдачи
Берілген уақыты

Дата выдачи
Берілген уақыты

Дата выдачи
Берілген уақыты

Особые отметки
Айырықша белгілер

Особые отметки
Айырықша белгілер

Особые отметки
Айырықша белгілер

М.П.

М.П.

М.П.

ОТРИВНОЙ ТАЛОН
ЎЗБЕЛИ ТАЛОН

A

Изделие
Құрал _____

Дата продажи
Сату уақыты _____

Дата приема
Қабылдау уақыты _____

Дата выдачи
Берілген уақыты _____

Клиент
Тапсырыскер _____

ОТРИВНОЙ ТАЛОН
ЎЗБЕЛИ ТАЛОН

B

Изделие
Құрал _____

Дата продажи
Сату уақыты _____

Дата приема
Қабылдау уақыты _____

Дата выдачи
Берілген уақыты _____

Клиент
Тапсырыскер _____

ОТРИВНОЙ ТАЛОН
ЎЗБЕЛИ ТАЛОН

C

Изделие
Құрал _____

Дата продажи
Сату уақыты _____

Дата приема
Қабылдау уақыты _____

Дата выдачи
Берілген уақыты _____

Клиент
Тапсырыскер _____

Сведения о приемке и упаковке

Изделие изготовлено и принято в соответствии с требованиями технических условий производителя и признано годным к эксплуатации. Изделие упаковано согласно требованиям технических условий производителя.

Дата выпуска	(число, месяц, год) См. также последние 4 цифры серийного номера (в формате ммгг)
--------------	--

Гарантийный талон

Изделие Құрал			
Модель Өрнек		№ изделия Құрал №	
Торговая организация Сауда мекемесі	М.П.		
Дата продажи Сату уақыты			

⚠ ВНИМАНИЕ

При покупке изделия требуйте у продавца проверки надлежащего качества и комплектности, а также правильного заполнения гарантийного талона. С условиями гарантии и проведения гарантийного обслуживания ознакомлен и согласен. Изделие получено в исправном состоянии и полностью укомплектовано. Претензий к внешнему виду не имею.

⚠ НАЗАР АУДАРЫҢЫЗ

Құралды сатып алғанда сатушыдан құралдың қажетті сапасы мен жиынтықтығын тексеруді, сонымен қатар кепілдемелік талон қажетті түрде толтырылғандығына көз жеткізіңіз. Кепілдік шарттары және кепілдікті қызмет көрсетумен таныстым және келістім. Құрал жарамды және толығымен жинақталған күйде қабылданған. Сыртқы көрінісіне наразылық білдірмеймін.

Подпись покупателя Сатып алушы қолы	
--	--

Для обращения в гарантийную мастерскую необходимо предъявить изделие и правильно заполненный гарантийный талон.

Установка травосборника:

- поднимите отбойник **13** и, удерживая его, установите травосборник **8**, обеспечив совпадение крючков травосборника и канавок на корпусе.

Примечание! Если сбор отходов не требуется, травосборник можно не устанавливать. В этом случае опустите отбойник - снимаемый дерн и собираемые листья будут просто осыпаться на землю.

Подготовка к работе

Установка глубины обработки (рис. 3)

- в зависимости от необходимой глубины обработки, установите регулятор **10** в одно из предустановленных положений.

Крепление удлинителя (рис. 4)

Подключите изделие к сети через удлинитель. Для крепления удлинителя (во избежание разъединения питания при работе) используйте крюк **5**: сложите кабель удлинителя петлей и, пропустив через отверстие в рукоятке, зацепите за крюки.

⚠ ВНИМАНИЕ

Во избежание травм и повреждений, а также выхода изделия из строя, подключение изделия к сети осуществляйте только с помощью удлинителей, предназначенных для использования вне помещений.

Перед началом работы:

- убедитесь, что вал не заблокирован. Вы убрали ключ и иные посторонние предметы от вращающихся частей изделия;
- удалите детей и животных из зоны кошения на расстояние не менее 15 метров;
- удалите из зоны обработки все предметы, которые могут повредить рабочий инструмент изделия или быть захвачены и выброшены движущимися частями изделия;

Примечание! Примите во внимание, что неровности обрабатываемой поверхности (кочки, углубления, ямы) также могут стать причиной контакта вращающегося инструмента с неподвижными предметами, в том числе почвой (при наклоне, опускании одной стороны изделия). В этом случае возможно повреждение инструмента, а при сильном контакте - и соединенного с ним двигателя. Для предотвращения повреждений предварительно выровняйте такие места или обходите их при работе.

- наденьте подходящую одежду - длинные брюки и закрытую обувь. Не работайте босиком или в открытой обуви;
- при работе используйте средства индивидуальной защиты - очки лицевую/маску/щиток, наушники.

Порядок работы

Для включения изделия нажмите сначала кнопку блокировки **3** и, не отпуская ее, прижмите рычаг **1** выключателя.

Примечание! Перед началом работы дождитесь полной раскрутки двигателя.

Обработку производите, соблюдая следующие рекомендации:

- постоянно удерживайте рычаг **1** выключателя в нажатом положении;

Примечание! При отпуске рычага изделие выключается.

- разместите изделие на краю обрабатываемого участка, как можно ближе к сетевой розетке. Во время работы следует перемещаться, удаляясь от розетки. После каждого разворота кабель следует укладывать на обработанной стороне участка;

- установите скорость перемещения изделия, обеспечивающую максимальные обороты двигателя. При падении оборотов (на сильно заросшем месте) уменьшите скорость перемещения;

- будьте особенно внимательны на склонах, надежно удерживайте равновесие. Обработку осуществляйте поперек склона, а не вдоль;

Примечание! Не используйте изделие на склонах с уклоном более 20°.

- обрабатывайте только сухую почву, т. к. влажный дерн налипает на рабочий инструмент и внутренние поверхности корпуса, уменьшая эффективность работы;

- при запущенной почве обрабатывайте в несколько проходов, последовательно увеличивая глубину обработки;

⚠ ВНИМАНИЕ

Для регулировки глубины ОБЯЗАТЕЛЬНО выключите изделие и отключите его от сети.

- повторную обработку одного участка (при постепенном увеличении глубины обработки) производите в другом направлении;
- следите за наполнением травосборника. В

случае заполнения **ОБЯЗАТЕЛЬНО** остановите изделие, отключите его от сети, снимите травосборник и опорожните его;

- останавливайте изделие, если надо пересечь необработываемый участок или гравийную, асфальтовую дорожку.

Если во время обработки рабочий инструмент ударился о посторонний предмет, **НЕМЕДЛЕННО** выключите изделие, **ОБЯЗАТЕЛЬНО** отключите вилку от удлинителя, дождитесь полной остановки вала и внимательно осмотрите предмет видимых механических повреждений. Не начинайте работу до полного устранения выявленных повреждений.

Работа с поврежденным инструментом может привести к повышенной вибрации и повреждениям других элементов изделия.

⚠ ВНИМАНИЕ

Во время работы корпус изделия и рабочий инструмент могут нагреваться. Не прикасайтесь к ним никакими частями тела до полного остывания.

При необходимости или по окончании работы, выключите изделие, отпустив рычаг **1** выключателя.

⚠ ВНИМАНИЕ

После отпускания рычага **1 вал еще некоторое время продолжает вращаться. Не прикасайтесь к нему и не пытайтесь остановить его.**

По окончании работы тщательно очистите все части изделия (рабочий инструмент, нижнюю часть корпуса, травосборник) от загрязнений и остатков растительности и дайте изделию остыть, прежде чем убирать на хранение.

Периодическое обслуживание

⚠ ВНИМАНИЕ

При любых операциях с изделием (сборка/разборка, снятие/установка элементов и т.д.) убедитесь, что вал не вращается, и **ОБЯЗАТЕЛЬНО отключите изделие от сети.**

В процессе эксплуатации требуются следующие периодические работы:

- 1) Очистка травосборника (по необходимости).

Собранная сырая растительность слипается, прилипает к стенкам травосборника и закрывает отверстия для выхода воздуха. Вследствие этого воздушный поток с травой может не попадать в травосборник, т.к. из него нет выхода воздуха (образуется так называемая «воздушная пробка»).

Для очистки травосборника промойте его водой из шланга или очистите мокрой губкой снаружи и изнутри до полного освобождения стенок от налипшей растительности.

2) Осмотр рабочего инструмента (после каждого использования). Осмотрите сменные валы и их рабочие элементы на предмет повреждений. Указанные элементы не должны иметь повреждений (изломов, изогнутости, проворачивания на валу) и признаков разрушения (трещин, сколов и т.п.). В случае обнаружения указанных повреждений соответствующий вал необходимо заменить **ЦЕЛИКОМ**.

Рекомендации по эксплуатации

Убедитесь, что напряжение Вашей сети соответствует номинальному напряжению изделия.

Включайте изделие только когда Вы готовы к работе.

Перед первым использованием или после долгого хранения включите изделие и дайте ему поработать 10-15 с на холостом ходу. Если в это время Вы услышите посторонний шум, почувствуете сильную вибрацию или запах гари, выключите изделие, выньте вилку шнура питания из розетки и установите причину этого явления. Не включайте изделие, прежде чем будет найдена и устранена причина неисправности.

Перед включением изделия убедитесь, что вал не заблокирован, Вы убрали ключ и иные посторонние предметы от вращающихся частей изделия.

При работе изделия расположите сетевой кабель таким образом, чтобы он не мог быть поврежден:

- детьми и животными;
- при хождении, обработке газона, перемещении садовой техники, копании и других работах на участке;
- при воздействии тепла, солнечного света, осадков, удобрений и других химических веществ.

При необходимости уберите его в защитный канал.

ВОЗМОЖНЫЕ НЕИСПРАВНОСТИ И МЕТОДЫ ИХ УСТРАНЕНИЯ

Неисправность	Возможная причина	Действия по устранению
Изделие не включается	Нет напряжения в сети	Проверьте напряжение в сети
	Неисправен выключатель, двигатель, другой электрический компонент, поврежден кабель	Обратитесь в сервисный центр для ремонта или замены
	Растяжение, проскальзывание, сход или обрыв приводного ремня	Обратитесь в сервисный центр для ремонта или замены
	Заклинивание вала	Обратитесь в сервисный центр для ремонта
Двигатель работает, но вал не вращается	Вал установлен с перекосом, нет зацепления с приводом	Установите вал правильно
	Растяжение, проскальзывание, сход или обрыв приводного ремня	Обратитесь в сервисный центр для ремонта или замены
Повышенная вибрация изделия	Контакт рабочего инструмента с твердыми предметами	Исключите контакт
	Односторонний износ ножей или штифтов, или неравномерное налипание грязи	Очистите рабочий инструмент или заметите вал
Результат обработки неудовлетворительный	Работа на низких оборотах	Увеличьте обороты двигателя, уменьшив подачу изделия или глубину обработки
	Слишком плотный дерн	Уменьшите глубину обработки
	Износ или повреждение рабочего инструмента	Замените соответствующий вал
	Слишком быстрое движение вдоль обрабатываемого участка	Уменьшите скорость обработки
	Растяжение или проскальзывание приводного ремня	Обратитесь в сервисный центр для ремонта или замены
Изделие перегревается	Интенсивный режим работы, большая скорость подачи изделия, плотный дерн	Измените режим работы, снизьте скорость подачи, уменьшив глубину обработки
	Высокая температура окружающего воздуха, слабая вентиляция, засорены вентиляционные отверстия	Примите меры к снижению температуры, улучшению вентиляции, очистке вентиляционных отверстий
	Заклинивание в механизме	Обратитесь в сервисный центр для ремонта
	Сгорела обмотка или обрыв в обмотке	Обратитесь в сервисный центр для ремонта

Инструкции по безопасности

Регулярно проверяйте корпус изделия и кабель на отсутствие видимых механических повреждений (сколы, трещины, истирание, порезы, расслоения).

При повреждении корпуса или электрического кабеля обратитесь в сервисный центр для ремонта или замены.

Следите за состоянием рабочего инструмента. В случае неудовлетворительного результата обработки или повышенной вибрации изделия проверьте вал. Для этого отключите изделие от сети и дождитесь **ПОЛНОЙ** остановки вала. Если ножи затупились или штифты повреждены, следует заменить соответствующий вал.

⚠ ВНИМАНИЕ

ЗАПРЕЩАЕТСЯ затачивать затупившиеся ножи или удалять поврежденные штифты, т. к. это может нарушить балансировку вала и привести к повреждениям изделия.

Изделие охлаждается окружающим воздухом. Поэтому не допускайте работы изделия с открытыми воздухозаборными отверстиями и регулярно (**ОБЯЗАТЕЛЬНО** после каждого использования) очищайте их от растительных остатков.

Изделие не требует другого обслуживания, кроме указанного в разделе Периодическое обслуживание.

Все другие виды технического обслуживания и ремонта должны проводиться только специалистами сервисных центров.

Следите за исправным состоянием изделия. В случае появления подозрительных запахов, дыма, огня, искр следует отключить изделие и обратиться в специализированный сервисный центр.

Если Вам что-то показалось ненормальным в работе изделия, немедленно прекратите его эксплуатацию.

В силу технической сложности изделия, критерии предельных состояний не могут быть определены пользователем самостоятельно. В случае явной или предполагаемой неисправности обратитесь к разделу «Возможные неисправности и методы их устранения». Если неисправности в перечне не оказалось или Вы не смогли устранить ее, обратитесь в специализированный сервисный центр. Заключение о предельном состоянии изделия или его частей сервисный центр выдает в форме соответствующего Акта.

Перед началом работы осмотрите и визуально проверьте изделие, движущиеся детали и сетевой кабель на отсутствие видимых механических повреждений.

При повреждении корпуса, вала или электрического кабеля **НЕ ИСПОЛЬЗУЙТЕ** изделие, но обратитесь в сервисный центр для ремонта или замены.

Не допускайте детей и лиц, незнакомых с правилами эксплуатации и требованиями настоящей инструкции, к каким-либо операциям и работам с изделием.

Не допускайте присутствия посторонних лиц на расстоянии менее 15 м от места производства работ.

Не включайте и не эксплуатируйте изделие со снятыми защитными кожухами.

При работе на склонах будьте осторожны, ведите изделие только в горизонтальном направлении (поперек склона). Будьте особенно внимательны и крепко удерживайте изделие при смене направления на склонах.

НЕ РАБОТАЙТЕ на сырой траве - поскольку рискуете, Вы можете попасть какой-либо частью тела под движущиеся части изделия.

Не прикасайтесь к работающим, движущимся (в том числе под кожухами, крышками) частям изделия. Не пытайтесь удерживать или тормозить их.

НИ В КОЕМ СЛУЧАЕ не устанавливайте на изделие другие рабочие инструменты - это может привести к травмам и повреждениям изделия.

Не производите настройки, регулировки, очистку корпуса и любые другие работы, не отключив предварительно изделие от сети.

Изделие имеет повышенный уровень шума и вибрации. Рекомендуется работа с применением средств индивидуальной защиты и ограничением времени работы.

Условия транспортирования, хранения и утилизации

Хранить в чистом виде в сухом, проветриваемом помещении, вдали от источников тепла. Не допускать попадания влаги, воздействия прямых солнечных лучей.

Транспортировать в упаковке производителя.

Отслужившее срок службы изделие, дополнительные принадлежности и упаковку следует экологически чисто утилизировать.

Гарантийные обязательства

Мы постоянно заботимся об улучшении качества обслуживания наших потребителей, поэтому, если у Вас возникли нарекания на качество и сроки проведения гарантийного ремонта, пожалуйста, сообщите об этом в службу поддержки **ЗУБР** по электронной почте на адрес: zubr@zubr.ru.

Данная гарантия не ограничивает право покупателя на претензии, вытекающие из договора купли-продажи, а также не ограничивает законные права потребителей.

Мы предоставляем гарантию на инструменты **ЗУБР** на следующих условиях:

- 1) Гарантия предоставляется в соответствии с нижеперечисленными условиями путем бесплатного устранения неисправностей инструмента в течение установленного гарантийного срока, которые доказано обусловлены дефектами материала или изготовления.
- 2) Гарантийный срок начинается со дня покупки инструмента первым владельцем.
- 3) Срок и условия гарантии зависят от серии и артикула инструмента, просим Вас внимательно ознакомиться с условиями гарантии на момент покупки.

Базовая гарантия

Гарантийный срок составляет 36 месяцев со дня продажи.

На серию **МАСТЕР (основной цвет корпуса серый / красный)** устанавливается базовая гарантия сроком 3 года, при условии только бытового применения. В случае профессионального использования инструмента серии **МАСТЕР** базовая гарантия устанавливается 1 год с даты продажи.

На серию **ПРОФЕССИОНАЛ (основной цвет корпуса синий)** устанавливается базовая гарантия сроком 3 года. Для серии **ПРОФЕССИОНАЛ** разрешается эксплуатация в профессиональных целях, за исключением сверхвысоких нагрузок или тяжелых внешних условий эксплуатации, превышающих нормы, указанные в «Инструкции по эксплуатации».

Расширенная гарантия

На серию **МАСТЕР** устанавливается расширенная гарантия сроком на 5 лет. Расширенная гарантия предоставляется только при условии бытового применения и регистрации на сайте zubr.ru.

На серию **ПРОФЕССИОНАЛ** устанавливается расширенная гарантия 5 лет при условии регистрации на сайте zubr.ru. Для серии **ПРОФЕССИОНАЛ** разрешается эксплуатация в профессиональных целях, за исключением сверхвысоких нагрузок или тяжелых внешних условий эксплуатации, превышающих нормы указанные в «Инструкции по эксплуатации».

Расширенная гарантия предоставляется только при условии, если владелец регистрирует инструмент на сайте производителя по адресу zubr.ru в разделе «Сервис» в течение 4 недель с момента покупки. Регистрация расширенной гарантии возможна только после подтверждения покупателем согласия на обработку персональных данных, запрашиваемых в процессе регистрации. Сроки гарантии на конкретную модель инструмента можно проверить на сайте производителя по адресу zubr.ru.

4) Гарантия не распространяется на:

- a) Детали, подверженные рабочему и другим видам естественного износа, а также на неисправности инструмента, вызванные этими видами износа. А также на инструмент, имеющий полную выработку ресурса, сильное внешнее или внутреннее загрязнение.

б) Неисправности инструмента, вызванные несоблюдением Инструкции по эксплуатации или произошедшие вследствие использования инструмента не по назначению, во время использования в условиях окружающей среды, выходящих за пределы указанных в Инструкции по эксплуатации, ненадлежащих производственных условиях, вследствие перегрузок или недостаточного, ненадлежащего технического обслуживания или ухода. К безусловным признакам перегрузки изделия относятся, помимо прочих: появление цветов побежалости, одновременный выход из строя ротора и статора, деформация или оплавление деталей и узлов изделия, потемнение или обугливание проводов электродвигателя под действием высокой температуры.

в) При использовании изделия в условиях высокой интенсивности работ и сверхтяжелых нагрузок.

г) На профилактическое и техническое обслуживание инструмента, например: смазку, промывку.

д) Неисправности инструмента вследствие использования принадлежностей, сопутствующих и запасных частей, которые не являются оригинальными принадлежностями/частями **ЗУБР**.

е) На механические повреждения (трещины, сколы и т.д.) и повреждения, вызванные воздействием агрессивных сред, высокой влажности и высоких температур, попаданием инородных предметов в вентиляционные отверстия инструмента, а также повреждения, наступившие вследствие неправильного хранения и коррозии металлических частей.

ж) Принадлежности, быстроизнашивающиеся части и расходные материалы, вышедшие из строя вследствие нормального износа, такие как: приводные ремни, аккумуляторные блоки, стволы, направляющие ролики, защитные кожухи, цанги, патроны, подошвы, пильные цепи, пильные шины, звездочки, шины, угольные щетки, ножи, пилки, абразивы, сверла, буры, леска для триммера и т.п.

з) Инструмент, в конструкцию которого были внесены изменения или дополнения.

и) Незначительное отклонение от заявленных свойств инструмента, не влияющее на его ценность и возможность использования по назначению.

к) На инструмент, вскрывавшийся или ремонтировавшийся в течение гарантийного срока вне авторизованных сервисных центров. Полный актуальный список авторизованных сервисных центров смотрите на сайте zubr.ru.

5) Устранение неисправностей, признанных нами как гарантийный случай, осуществляется на выбор компании **ЗУБР** посредством ремонта или замены неисправного инструмента на новый (возможно и на модель следующего поколения). Замененные инструменты и детали переходят в собственность компании.

6) Гарантийные претензии принимаются в течение гарантийного срока. Для этого предъявите или отправьте неисправный инструмент в указанный в документации (актуальный список сервисных центров смотрите на сайте zubr.ru) сервисный центр, приложив заполненный гарантийный талон, подтверждающий дату покупки товара и его наименование. Инструмент, переданный дилеру или в сервисный центр в частично или полностью разобранном виде, под действие гарантии не подпадает. Все риски по передаче и пересылке инструмента дилеру или в сервисный центр несет владелец инструмента.

7) Другие претензии, кроме упомянутого права на бесплатное устранение недостатков инструмента, под действие нашей гарантии не подпадают.

8) После гарантийного ремонта на условиях расширенной гарантии, срок расширенной гарантии инструмента не продлевается и не возобновляется.

9) Для всех электроинструментов обязательно регулярное техническое обслуживание. Периодичность ТО равна сроку службы комплекта угольных щеток.

10) Срок службы изделия составляет 5 лет.