



Информация о модели
на официальном сайте «ЗУБР»:



АВД-100



АВД-110



АВД-135



АВД-165



www.zubr.ru



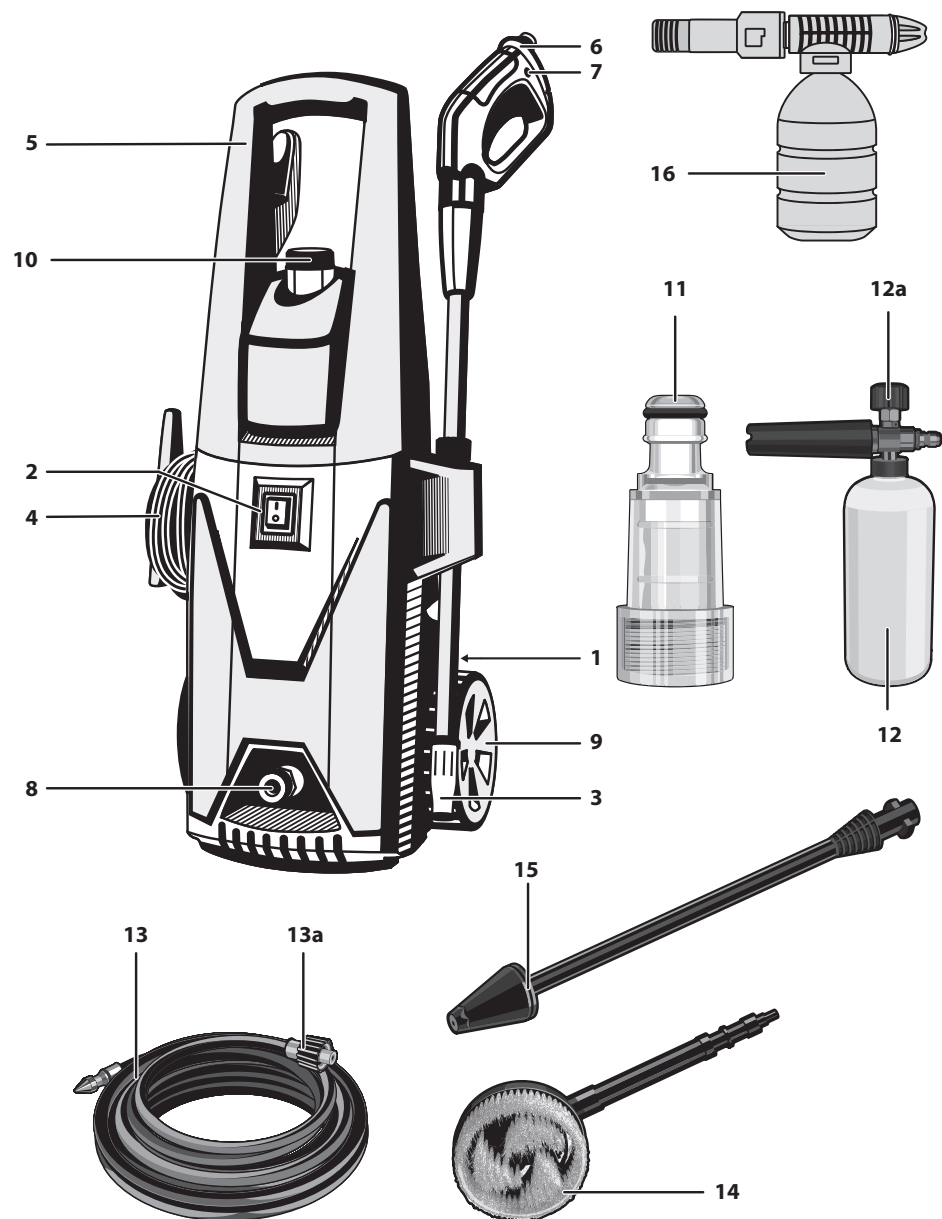
АО «ЗУБР ОВК» РОССИЯ, 141002, Московская область, г. Мытищи 2, а/я 36

Производитель оставляет за собой право вносить изменения в характеристики изделия без предварительного уведомления.
Приведенные иллюстрации не являются обязательными. Ответственность за опечатки исключается.

Руководство по эксплуатации

Аппарат высокого давления

АВД-100 | АВД-110 | АВД-135 | АВД-165



Аксессуары для моек ЗУБР

Артикул	Наименование	Изображение
70401-375	Пеногенератор	
70402	Фильтр входной	
70403	Ротационная щетка	
70404	Грязевая фреза	
70410-375	Пистолет для мойки	
70411-375-5	Шланг высокого давления	
70411-375-10	Шланг высокого давления	
70411-375-15	Шланг высокого давления	
70414-375-8	Шланг для прочистки труб	
70414-375-15	Шланг для прочистки труб	

Адреса производств ОКБ ЗУБР ВОСТОК:
 А. Тайвань, Тайчунг, Дали, ул. Хуанхо, 97; Б. КНР, Шанхай, ул. Хонг'Чао, 808;
 В. Китай, Чжэцзян, Данту Хай энд Нью Технолоджи Индастри Парк.
 Конкретный адрес производства – см. техническую наклейку на изделии.

Уважаемый покупатель!

При покупке изделия:

- ▶ требуйте проверки его исправности путем пробного включения, а также комплектности согласно комплекту поставки;
- ▶ убедитесь, что гарантийный талон оформлен должным образом и содержит серийный номер изделия, дату продажи, штамп магазина и подпись продавца.

Перед первым включением изделия внимательно изучите настоящее руководство по эксплуатации и строго выполняйте содержащиеся в нем требования. Только так Вы сможете научиться правильно обращаться с изделием и избежите ошибок и опасных ситуаций. Храните данное руководство в течение всего срока службы Вашего изделия.

Помните! Изделие является источником повышенной травматической опасности.

⚠ ВНИМАНИЕ

Струя воды высокого давления - источник повышенной опасности. **НЕ НАПРАВЛЯЙТЕ** ее на части тела, других людей, животных, растения, хрупкие и неустойчивые предметы, электрические розетки и приборы. **НЕ ИСПОЛЬЗУЙТЕ** изделие для чистки одежды и обуви, внутри помещений и на легко повреждаемых поверхностях.

Изделие предназначено для эксплуатации только вне помещений при отсутствии заморозков и условий образования конденсата внутри изделия.

При подключении изделия в сеть электропитания используйте только розетки с заземлением - это поможет избежать электрического удара.

Применение изделия в промышленных объемах, в условиях высокой интенсивности работ и сверхтяжелых нагрузок, снижает срок службы изделия.

Изделие было испытано на заводе после сборки, поэтому возможен небольшой остаток воды или моющего средства.

Назначение и область применения

Аппарат высокого давления (далее - изделие) предназначен для образования струи воды высокого давления, используемой для мойки автомобилей,

велосипедов и другой колесной техники, садового инвентаря, наружных стен и уличных покрытий.

Внимательно изучите настоящее руководство по эксплуатации, в том числе раздел «Руководство по безопасности» и Приложение «Общие инструкции по безопасности». Только так Вы сможете научиться правильно обращаться с изделием и избежите ошибок и опасных ситуаций.

Изделие предназначено для работ вне помещений в районах с умеренным климатом с характерной температурой от +3 °С до +40 °С, относительной влажностью воздуха не более 80%, отсутствием прямого воздействия атмосферных осадков и чрезмерной запыленности воздуха.

Изделие соответствует требованиям Технических регламентов Таможенного союза:

- ▶ ТР ТС 004/2011 «О безопасности низковольтного оборудования» ст. 4, абзацы 1-5, 9;
- ▶ ТР ТС 020/2011 «Электромагнитная совместимость технических средств» ст. 4, абзацы 2, 3.

Настоящее руководство содержит самые полные сведения и требования, необходимые и достаточные для надежной, эффективной и безопасной эксплуатации изделия.

В связи с продолжением работы по совершенствованию изделия, изготовитель оставляет за собой право вносить в его конструкцию незначительные изменения, не отраженные в настоящем руководстве и не влияющие на эффективную и безопасную работу изделия.

Технические характеристики

Артикул	АВД-100	АВД-110	АВД-135	АВД-165
Номинальное напряжение питания, В	220	220	220	220
Частота, Гц	50	50	50	50
Номинальная потребляемая мощность, Вт	1400	1400	1600	2400
Максимальное давление входной воды, атм	100	110	135	165
Рабочее давление струи на выходе, атм	70	70	90	110
Производительность, л/ч		300		396
Встроенный бачок для моющего средства, л		-		0.8
Система полной остановки		есть		есть
Колеса	—	есть	есть	есть
Уровень звуковой мощности (к=3), дБ		86.1		86.8
Уровень звукового давления (к=3), дБ		68.2		68.9
Среднеквадратичное виброускорение (к=1,5), м/с ²		1.12		1.14
Класс безопасности по ГОСТ 12.2.007.0-75	II	II	II	II
Масса изделия/в упаковке, кг	6.2/7.2	6.4/7.5	6.7/8.0	9.1/11.5
Срок службы, лет	5	5	5	5

Комплект поставки

Аппарат высокого давления	1 шт.	1 шт.	1 шт.	1 шт.
Шланг высокого давления (5 м)	1 шт.	1 шт.	1 шт.	1 шт.
Рукоятка	1 шт.	1 шт.	1 шт.	—
Пистолет	1 шт.	1 шт.	1 шт.	1 шт.
Распылитель	1 шт.	1 шт.	1 шт.	1 шт.
Пенообразователь (0,48 л)	1 шт.	1 шт.	1 шт.	—
Переходной штуцер	1 шт.	1 шт.	1 шт.	1 шт.
Игла чистящая	1 шт.	1 шт.	1 шт.	1 шт.
Колеса	—	2 шт.	2 шт.	—
Инструкции по безопасности	1 экз.	1 экз.	1 экз.	1 экз.
Руководство по эксплуатации	1 экз.	1 экз.	1 экз.	1 экз.

 ВНИМАНИЕ

Убедитесь, что на инструменте и комплекте деталей отсутствуют повреждения, которые могли возникнуть при транспортировании.

заполняется сервисным центром
заповнюється сервісним центром
кызмет көрсету орталыгымен толтырылады

Сервисный центр _____
Сервісний центр _____
Қызмет көрсету орталығы _____

Мастер _____
Майстер _____
Шебер _____
фамилия / прізвище / теги

Код неисправности _____
Код несправності _____
Жарамсыздық коды _____

М.П.
сервисного центра
сервісного центру
кызмет көрсету орталыгының

заполняется сервисным центром
заповнюється сервісним центром
кызмет көрсету орталыгымен толтырылады

Сервисный центр _____
Сервісний центр _____
Қызмет көрсету орталығы _____

Мастер _____
Майстер _____
Шебер _____
фамилия / прізвище / теги

Код неисправности _____
Код несправності _____
Жарамсыздық коды _____

М.П.
сервисного центра
сервісного центру
кызмет көрсету орталыгының

заполняется сервисным центром
заповнюється сервісним центром
кызмет көрсету орталыгымен толтырылады

Сервисный центр _____
Сервісний центр _____
Қызмет көрсету орталығы _____

Мастер _____
Майстер _____
Шебер _____
фамилия / прізвище / теги

Код неисправности _____
Код несправності _____
Жарамсыздық коды _____

М.П.
сервисного центра
сервісного центру
кызмет көрсету орталыгының

Инструкции по применению

Устройство

- 1 Штуцер входа воды (для АД-100, АД-110, АД-135) или Штуцер высокого давления (выход воды) (для АД-165)
- 2 Выключатель
- 3 Распылитель пистолета
- 4 Шланг высокого давления (выходной)
- 5 Рукоятка
- 6 Ручка пистолета
- 7 Кнопка блокировки клавиши пистолета
- 8 Штуцер высокого давления (выход воды) (для АД-100, АД-110, АД-135) или Штуцер входа воды (для АД-165)
- 9 Колесо (кроме АД-100)
- 10 Крышка бачка моющего средства (для АД-165)
- 11 Фильтр для воды (арт. 70402) (в комплект не входит)
- 12 Пенообразователь (арт. 70401-375) (в комплект не входит)
- 12a Регулятор выхода пены
- 13 Набор для прочистки труб (арт. 70414-375-8 или 70414-375-15) (в комплект не входит)
- 13a Насадка для прочистки
- 14 Ротационная щетка (арт. 70403) (в комплект не входит)
- 15 Грязевая фреза (арт. 70404) (в комплект не входит)
- 16 Пенообразователь (кроме АД-165)

Подготовка к работе

Подготовьте изделие к работе:

- ▶ установите рукоятку (кроме АД-165), закрепив ее винтами;
- ▶ сняв заглушку со штуцера **1** (сзади изделия) (для АД-100, АД-110, АД-135) или **8** (для АД-165), подсоедините к нему шланг высокого давления;
- ▶ подсоедините собранный пистолет к шлангу высокого давления;

- ▶ сняв заглушку с входного штуцера **8** (для АД-100, АД-110, АД-135) или **1** (для АД-165), убедитесь в наличии фильтрующей сетки на входе и отсутствии ее загрязнения;
- ▶ установите на входной штуцер **8** фильтр тонкой очистки **11** (приобретается отдельно) и подсоедините шланг подачи воды (с помощью переходника на быстросъемный штуцер);

Примечание! Во избежание повреждений изделия от загрязнений в воде обязательно устанавливайте фильтр **11**. На неисправности, вызванные данной причиной, условия гарантии не распространяются.

- ▶ включите подачу воды в изделие. Убедитесь в отсутствии утечек в местах подсоединения или через повреждения шланга;
- ▶ нажмите клавишу пистолета и дождитесь выхода воздуха из изделия. Отпустите и заблокируйте клавишу пистолета кнопкой **7**.

Подготовьтесь к работе:

- ▶ приготовьте обрабатываемое изделие (велосипед, садовый инвентарь и т. д.);
- ▶ при обработке подкапотного пространства автомобиля надежно укройте водонепроницаемым материалом электронные компоненты, а также электрические устройства и соединения;
- ▶ при обработке стен или уличных покрытий удалите из зоны обработки растения, хрупкие и неустойчивые предметы (плакаты, вазоны и т. д.).

Порядок работы

Подключите изделие к электрической сети.

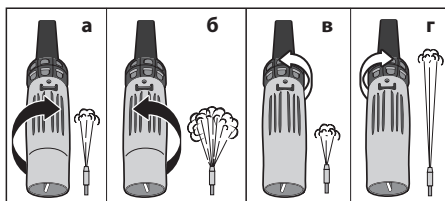
Примечание! Перед включением изделия в сеть **ОБЯЗАТЕЛЬНО** убедитесь в том, что выключатель **2** находится в положении «выключено», а клавиша пистолета отжата и заблокирована.

Включите изделие выключателем **2**. Разблокируйте клавишу пистолета кнопкой **7** и приступите к работе. Блокировка клавиши пистолета защищает от непроизвольного запуска изделия.

Примечание! Благодаря системе полной остановки, двигатель и насос не включаются в работу до тех пор, пока Вы не нажмете клавишу пистолета. Это экономит электроэнергию, а также продлевает срок службы двигателя и насоса.

В зависимости от производимой работы, Вы можете регулировать давление выходной струи. Отключите подачу воды, отжав клавишу распылителя. Далее:

- 1) Для получения узкого факела поверните переднюю часть насадки распылителя **6** по часовой стрелке (рис. а).
- 2) Для получения широкого факела поверните переднюю часть насадки распылителя против часовой стрелки (рис. б).
- 3) Для получения струи низкого давления поверните (удерживая трубку) заднюю часть насадки распылителя **6** против часовой стрелки (рис. в).
- 4) Для получения струи высокого давления поверните (удерживая трубку) переднюю часть насадки распылителя **6** по часовой стрелке (рис. г).



При необходимости обработки изделия или поверхности моющим средством, снимите (кроме АВД-100...135) крышку **10** бачка и, соблюдая рекомендованную производителем концентрацию, заправьте емкость моющим раствором. Установите струю низкого давления, нанесите моющее средство на обрабатываемую поверхность и оставьте подействовать на 1-2 минуты, не допуская его высыхания. Вращая переднюю часть насадки (рис.а и рис.б) регулируйте количество подаваемого моющего средства.

Примечание! Забор мощного средства из бачка происходит автоматически. Моющее средство подается только при минимальном давлении струи. Средство начинает подаваться с некоторой задержкой, также при выключении подачи моющего средства чистая вода появляется с задержкой. Это не является неисправностью.

⚠ ВНИМАНИЕ

Нанесение моющего средства не означает образование обильной пены на очищаемой поверхности. Для образования именно пены, необходимо воспользоваться пенообразователем.

Для смыва моющего средства и окончательной мойки установите струю высокого давления.

Также для улучшения пенообразования или для артикулов без встроенного пенообразователя (АВД-1000...135) установите вместо распылителя **3** на пистолет **6** пенообразователь **12** (приобретается отдельно). Регулятором **12а** установите необходимый выход пены.

Примечание! Для работы с пенообразователем **12** необходимо полностью освободить (кроме АВД-100...135) от мощного средства встроенный бачок.

Для более качественной мойки используйте дополнительные насадки-щетки – ротационную **14** или фрезу **15** (приобретаются отдельно).

При необходимости прочистки труб, установите вместо распылителя **3** на пистолет **6** насадку комплекта **13** (приобретается отдельно). Минимальный диаметр трубы для прочистки - 100 мм. Заправьте насадку **13а** в подлежащую очистке трубу, расправьте шланг. При включении изделия струи воды, выходящие из насадки, будут толкать ее вперед и одновременно очищать стенки трубы.

По избежание повреждений от струи высокого давления **ЗАПРЕЩАЕТСЯ** включать изделие без установленной в трубу насадки **13а**.

Полный перечень дополнительных аксессуаров для моек **ЗУБР** Вы можете найти на стр. 19.

По окончании работы или перед длительным хранением выключите изделие в следующем порядке:

- ▶ выключите изделие выключателем **2**. Выньте вилку из розетки;
- ▶ выключите подачу воды;
- ▶ опустите пистолет к земле и нажмите клавишу, чтобы стравить давление воды в изделии. Дайте воде полностью стечь.

Примечание! Невыполнение этого условия с большой вероятностью может привести к поломке клапана выключения инструмента. Данная неисправность условиями гарантии не поддерживается.

- ▶ отсоедините шланги (сначала высокого давления, потом подачи воды) от изделия.

⚠ ВНИМАНИЕ

Во избежание травм и повреждения изделия, всегда ПРЕЖДЕ выключайте изделие, потом перекрывайте подачу воды в него. НЕ ОТСОЕДИНЯЙТЕ шланг высокого давления, не стравив прежде давление в изделии.

Д
заполняется сервисным центром
заполняется сервисным центром
казмет қорсету орталығымен толтырылады

Дата приема
Дата приёму
Қабылдау уақыты
Дата выдачи
Дата выдачі
Берілген уақыты
Особые отметки
Особливі відмітки
Айырмаша белгілер

М.П.

ОТРИВНОЙ ТАЛОН
ВІДРИВНИЙ ТАЛОН
ЎЗБЕЛИ ТАЛОН

D

Изделие
Виріб
Құрал

Дата продажи
Дата продажу
Сату уақыты

Дата приема
Дата приёму
Қабылдау уақыты

Дата выдачи
Дата выдачі
Берілген уақыты

Клиент
Клієнт
Тапсырыскер

Е
заполняется сервисным центром
заполняется сервисным центром
казмет қорсету орталығымен толтырылады

Дата приема
Дата приёму
Қабылдау уақыты
Дата выдачи
Дата выдачі
Берілген уақыты
Особые отметки
Особливі відмітки
Айырмаша белгілер

М.П.

ОТРИВНОЙ ТАЛОН
ВІДРИВНИЙ ТАЛОН
ЎЗБЕЛИ ТАЛОН

E

Изделие
Виріб
Құрал

Дата продажи
Дата продажу
Сату уақыты

Дата приема
Дата приёму
Қабылдау уақыты

Дата выдачи
Дата выдачі
Берілген уақыты

Клиент
Клієнт
Тапсырыскер

Ф
заполняется сервисным центром
заполняется сервисным центром
казмет қорсету орталығымен толтырылады

Дата приема
Дата приёму
Қабылдау уақыты
Дата выдачи
Дата выдачі
Берілген уақыты
Особые отметки
Особливі відмітки
Айырмаша белгілер

М.П.

ОТРИВНОЙ ТАЛОН
ВІДРИВНИЙ ТАЛОН
ЎЗБЕЛИ ТАЛОН

F

Изделие
Виріб
Құрал

Дата продажи
Дата продажу
Сату уақыты

Дата приема
Дата приёму
Қабылдау уақыты

Дата выдачи
Дата выдачі
Берілген уақыты

Клиент
Клієнт
Тапсырыскер

наружении коррозии или механических дефектов обратитесь в сервисный центр для замены поврежденных частей.

Регулярно протирайте корпус изделия, соединительные шланги и пистолет. Работы должны проводиться при отключенном от сети кабеле.

Изделие не требует другого специального обслуживания.

Все другие виды технического обслуживания и ремонта должны проводиться только специалистами сервисных центров.

Следите за исправным состоянием изделия. В случае появления подозрительных запахов, дыма, огня, искр следует отключить инструмент и обратиться в специализированный сервисный центр.

Если Вам что-то показалось ненормальным в работе изделия, немедленно прекратите его эксплуатацию.

В силу технической сложности изделия, критерии предельных состояний не могут быть определены пользователем самостоятельно. В случае явной или предполагаемой неисправности обратитесь к разделу «Возможные неисправности и методы их устранения». Если неисправности в перечне не оказалось или Вы не смогли устранить ее, обратитесь в специализированный сервисный центр. Заключение о предельном состоянии изделия или его частей сервисный центр выдает в форме соответствующего Акта.

Инструкции по безопасности

Струя воды высокого давления - источник большой энергии и потенциально опасна. Во избежание несчастных случаев:

- ▶ не направляйте струю на людей, животных или на собственное тело;
- ▶ не направляйте струю на электрические розетки, кабели, любые электрические и электронные приборы, в том числе на само изделие;
- ▶ не направляйте струю на растения, хрупкие и неустойчивые предметы, сыпучие тела (песок, щебень, гравий) и легкоповреждаемые поверхности;

- ▶ не используйте изделие для чистки одежды или обуви, тем более надетой на ком-либо;
- ▶ не включайте изделие, если к штуцеру высокого давления не подключен пистолет;
- ▶ не подставляйте руки под штуцер высокого давления или распылитель с целью проверки наличия или давления струи;
- ▶ не используйте поврежденные шланги (особенно на стороне высокого давления) или пистолет, допускающие утечку воды;
- ▶ не используйте изделие в ограниченных пространствах и внутри помещений;
- ▶ не производите никаких работ по обслуживанию изделия или замене вышедших из строя частей, не отключив его от сети и не стравив **ПОЛНОСТЬЮ** давление из него.

Данное изделие предназначено для работы только с водой. Не используйте его для нагнетания других жидкостей: моющих средств (кроме способа, описанного в Порядке работы), технических жидкостей, легковоспламеняющихся составов, агрессивных растворов и др.

Перед началом работы осмотрите и визуально проверьте изделие, инструмент, шланги и сетевой шнур на возможные повреждения.

Всегда вынимайте вилку из розетки после окончания работы.

Выключайте изделие **ТОЛЬКО** в последовательности, указанной в Порядке работы. **НЕ ОТСОЕДИНЯЙТЕ** шланг высокого давления, не стравив прежде давление в изделии.

При повреждении электрического кабеля или шлангов их следует **НЕМЕДЛЕННО** заменить. Эксплуатация изделия с указанными повреждениями **ЗАПРЕЩАЕТСЯ**.

Не включайте и не эксплуатируйте изделие со снятыми кожухами. Под кожухами расположены вращающиеся и нагревающиеся части, контакт с которыми может привести к травме. Кроме того, кожух является направляющей для воздушного потока и его отсутствие нарушает охлаждение нагревающихся частей изделия.

А
заполняется сервисным центром
заполняется сервисным центром
казмет көрсету оргалыгамен толтырылады

Дата приема
Дата приёму
Қабылдау уақыты

Дата выдачи
Дата выдачі
Берілген уақыты

Особые отметки
Особливі відмітки
Айырықша белгілер

М.П.

Изделие
Виріб
Құрал

Дата продажи
Дата продажу
Сату уақыты

Дата приема
Дата приёму
Қабылдау уақыты

Дата выдачи
Дата выдачі
Берілген уақыты

Клиент
Клієнт
Тапсырыскер

ОТРИВНОЙ ТАЛОН
ВІДРИВНИЙ ТАЛОН
ЎЗБЕЛІ ТАЛОН

A

В
заполняется сервисным центром
заполняется сервисным центром
казмет көрсету оргалыгамен толтырылады

Дата приема
Дата приёму
Қабылдау уақыты

Дата выдачи
Дата выдачі
Берілген уақыты

Особые отметки
Особливі відмітки
Айырықша белгілер

М.П.

Изделие
Виріб
Құрал

Дата продажи
Дата продажу
Сату уақыты

Дата приема
Дата приёму
Қабылдау уақыты

Дата выдачи
Дата выдачі
Берілген уақыты

Клиент
Клієнт
Тапсырыскер

ОТРИВНОЙ ТАЛОН
ВІДРИВНИЙ ТАЛОН
ЎЗБЕЛІ ТАЛОН

B

С
заполняется сервисным центром
заполняется сервисным центром
казмет көрсету оргалыгамен толтырылады

Дата приема
Дата приёму
Қабылдау уақыты

Дата выдачи
Дата выдачі
Берілген уақыты

Особые отметки
Особливі відмітки
Айырықша белгілер

М.П.

Изделие
Виріб
Құрал

Дата продажи
Дата продажу
Сату уақыты

Дата приема
Дата приёму
Қабылдау уақыты

Дата выдачи
Дата выдачі
Берілген уақыты

Клиент
Клієнт
Тапсырыскер

ОТРИВНОЙ ТАЛОН
ВІДРИВНИЙ ТАЛОН
ЎЗБЕЛІ ТАЛОН

C

Сведения о приемке и упаковке

Изделие изготовлено и принято в соответствии с требованиями технических условий производителя и признано годным к эксплуатации. Изделие упаковано согласно требованиям технических условий производителя.

Дата выпуска	(число, месяц, год) См. также последние 4 цифры серийного номера (в формате ммгг)
--------------	--

Гарантийный талон

Изделие Виріб Құрал			
Модель Өрнек Модель	№ изделия № Виробу Құрал №		
Торговая организация Торгівельна організація Сауда мекемесі	М.П.		
Дата продажи Дата продажу Сату уақыты			

▲ ВНИМАНИЕ

При покупке изделия требуйте у продавца проверки надлежащего качества и комплектности, а также правильного заполнения гарантийного талона. С условиями гарантии и проведения гарантийного обслуживания ознакомлен и согласен. Изделие получено в исправном состоянии и полностью укомплектовано. Претензий к внешнему виду не имею.

▲ НАЗАР АУДАРЫҢЫЗ

Құралды сатып алғанда сатушыдан құралдың қажетті сапасы мен жиынтықтығын тексеруді, сонымен қатар кепілдемелік талон қажетті түрде толтырылғандығына көз жеткізіңіз. Кепілдік шарттары және кепілдікті қызмет көрсетумен таныстым және келістім. Құрал жарамды және толығымен жинақталған күйде қабылданған. Сыртқы көрінісіне наразылық білдірмеймін.

▲ УВАГА

При покупке инструмента требуйте у продавца проверки надлежащей качества и комплектности, а также правильного заполнения гарантийного талона. С условиями гарантии и проведения гарантийного обслуживания ознакомлен и согласен. Инструмент получен в исправном состоянии и полностью укомплектован. Претензий до внешнего вида не имею.

Подпись покупателя Підпис покупця Сатып алушы қолы	
--	--

Для обращения в гарантийную мастерскую необходимо предъявить изделие и правильно заполненный гарантийный талон.

Условия транспортирования, хранения и утилизации

Хранить в чистом виде, в сухом проветриваемом помещении, вдали от источников тепла. Не допускать попадания влаги, воздействия прямых солнечных лучей.

Транспортировать в упаковке производителя.

Отслужившее срок службы изделие, дополнительные принадлежности и упаковку следует экологически чисто утилизировать.

Гарантийные обязательства

Мы постоянно заботимся об улучшении качества обслуживания наших потребителей, поэтому, если у Вас возникли нарекания на качество и сроки проведения гарантийного ремонта, пожалуйста, сообщите об этом в службу поддержки **ЗУБР** по электронной почте на адрес: zubr@zubr.ru.

Данная гарантия не ограничивает право покупателя на претензии, вытекающие из договора купли-продажи, а также не ограничивает законные права потребителей.

Мы предоставляем гарантию на инструменты **ЗУБР** на следующих условиях:

- Гарантия предоставляется в соответствии с нижеперечисленными условиями путем бесплатного устранения неисправностей инструмента в течение установленного гарантийного срока, которые доказано обусловлены дефектами материала или изготовления.
- Гарантийный срок начинается со дня покупки инструмента первым владельцем.
- Срок и условия гарантии зависят от серии и артикула инструмента, просим Вас внимательно ознакомиться с условиями гарантии на момент покупки.

Базовая гарантия

Гарантийный срок составляет 36 месяцев со дня продажи.

- На серию **МАСТЕР (основной цвет корпуса серый / красный)** устанавливается базовая гарантия сроком 3 года, при условии только бытового применения. В случае профессионального использования инструмента серии **МАСТЕР** базовая гарантия устанавливается 1 год с даты продажи.
- На серию **ПРОФЕССИОНАЛ (основной цвет корпуса синий)** устанавливается базовая гарантия сроком 3 года. Для серии **ПРОФЕССИОНАЛ** разрешается эксплуатация в профессиональных целях, за исключением сверхвысоких нагрузок или тяжелых внешних условий эксплуатации, превышающих нормы, указанные в «Инструкции по эксплуатации».

Расширенная гарантия

- На серию **МАСТЕР** устанавливается расширенная гарантия сроком на 5 лет. Расширенная гарантия предоставляется только при условии бытового применения и регистрации на сайте zubr.ru
- На серию **ПРОФЕССИОНАЛ** устанавливается расширенная гарантия 5 лет при условии регистрации на сайте zubr.ru. Для серии **ПРОФЕССИОНАЛ** разрешается эксплуатация в профессиональных целях, за исключением сверхвысоких нагрузок или тяжелых внешних условий эксплуатации, превышающих нормы указанные в «Инструкции по эксплуатации».

Расширенная гарантия предоставляется только при условии, если владелец регистрирует инструмент в течение 4 недель с момента покупки на сайте производителя по адресу zubr.ru в разделе «Сервис». Регистрация расширенной гарантии возможна только после подтверждения покупателем согласия на обработку персональных данных, запрашиваемых в процессе регистрации. Сроки гарантии на конкретную модель инструмента можно проверить на сайте производителя по адресу zubr.ru.

- Гарантия не распространяется на:
 - Детали, подверженные рабочему и другим видам естественного износа, а также на неисправности инструмента, вызванные этими

видами износа. А также на инструмент, имеющий полную выработку ресурса, сильное внешнее или внутреннее загрязнение.

- б) Неисправности инструмента, вызванные несоблюдением Инструкции по эксплуатации или произошедшие вследствие использования инструмента не по назначению, во время использования в условиях окружающей среды, выходящих за пределы указанных в Инструкции по эксплуатации, ненадлежащих производственных условиях, вследствие перегрузок или недостаточного, ненадлежащего технического обслуживания или ухода. К безусловным признакам перегрузки изделия относятся, помимо прочего: появление цветов побежалости, одновременный выход из строя ротора и статора, деформация или оплавление деталей и узлов изделия, потемнение или обугливание проводов электродвигателя под действием высокой температуры.
- в) При использовании изделия в условиях высокой интенсивности работ и сверхтяжелых нагрузок.
- г) На профилактическое и техническое обслуживание инструмента, например: смазку, промывку.
- д) Неисправности инструмента вследствие использования принадлежностей, сопутствующих и запасных частей, которые не являются оригинальными принадлежностями/частями **ЗУБР**.
- е) На механические повреждения (трещины, сколы и т.д.) и повреждения, вызванные воздействием агрессивных сред, высокой влажности и высоких температур, попаданием инородных предметов в вентиляционные отверстия инструмента, а также повреждения, наступившие вследствие неправильного хранения и коррозии металлических частей.
- ж) Принадлежности, быстроизнашивающиеся части и расходные материалы, вышедшие из строя вследствие нормального износа, такие как: приводные ремни, аккумуляторные блоки, стволы, направляющие ролики, защитные кожухи, цанги, патроны, подошвы, пильные цепи, пильные шины, звездочки, шины, угольные щетки, ножи, пилки, абразивы, сверла, буры, леска для триммера и т.п.

з) Инструмент, в конструкцию которого были внесены изменения или дополнения.

и) Незначительное отклонение от заявленных свойств инструмента, не влияющее на его ценность и возможность использования по назначению

к) На инструмент, вскрывавшийся или ремонтировавшийся в течение гарантийного срока вне авторизованных сервисных центров. Полный актуальный список авторизованных сервисных центров смотрите на сайте **zubr.ru**.

5) Устранение неисправностей, признанных нами как гарантийный случай, осуществляется на выбор компании **ЗУБР** посредством ремонта или замены неисправного инструмента на новый (возможно неисправного инструмента на новый (возможно и на модель следующего поколения). Замененные инструменты и детали переходят в собственность компании.

6) Гарантийные претензии принимаются в течение гарантийного срока. Для этого предъявите или отправьте неисправный инструмент в указанный в документации (актуальный список сервисных центров смотрите на сайте **zubr.ru**) сервисный центр, приложив заполненный гарантийный талон, подтверждающий дату покупки товара и его наименование. Инструмент, переданный дилеру или в сервисный центр в частично или полностью разобранном виде, под действие гарантии не подпадает. Все риски по передаче и пересылке инструмента дилеру или в сервисный центр несет владелец инструмента.

7) Другие претензии, кроме упомянутого права на бесплатное устранение недостатков инструмента, под действие нашей гарантии не подпадают.

8) После гарантийного ремонта на условиях расширенной гарантии, срок расширенной гарантии инструмента не продлевается и не возобновляется.

9) Для всех электроинструментов обязательно регулярное техническое обслуживание. Периодичность ТО равна сроку службы комплекта угольных щеток.

10) Срок службы изделия составляет 5 лет.

ВОЗМОЖНЫЕ НЕИСПРАВНОСТИ И МЕТОДЫ ИХ УСТРАНЕНИЯ

Неисправность	Возможная причина	Действия по устранению
Изделие не включается	Нет напряжения в сети	Проверьте напряжение в сети
	Не срабатывает система автоматического включения	Обратитесь в сервисный центр для ремонта или замены
	Неисправен выключатель	Обратитесь в сервисный центр для ремонта или замены
	Неисправен электродвигатель	Обратитесь в сервисный центр для ремонта
Изделие включается, но вода не идет	Износ щеток	Обратитесь в сервисный центр для замены
	Отсутствует подача воды (закрыт кран, нет давления, пережат шланг)	Обеспечьте подачу
	Засорен выход распылителя или входной фильтр	Очистите указанные элементы
Изделие не работает на полную мощность (контролируется по силе струи)	Износ уплотнений или плунжерных частей насоса	Обратитесь в сервисный центр для ремонта или замены
	Низкое напряжение сети	Проверьте напряжение в сети
	Низкий напор или расход входной воды (малое давление источника, порван или пережат шланг, засорен фильтр)	Примите меры к увеличению напора или расхода входной воды
	Утечка воды через уплотнения на стороне высокого давления	Устраните причину утечки
	Сторела обмотка или обрыв в обмотке	Обратитесь в сервисный центр для ремонта
	Износ щеток	Обратитесь в сервисный центр для замены
Изменяется или пульсирует давление воды на выходе	Насос подсасывает воздух (в местах соединения или через уплотнения)	Устраните причину подсоса воздуха
	Воздух в насосе или входном шланге	Нажмите клавишу пистолета и дайте воздуху выйти
	Низкий напор или расход входной воды	Примите меры к увеличению напора или расхода входной воды
	Засорен выход распылителя или входной фильтр	Очистите указанные элементы
	Пережат шланг	Распрямите шланг
Изделие перегревается	Повышенная нагрузка на изделие	Измените режим работы, снизьте нагрузку
	Недостаточный расход или высокая температура входной воды	Примите меры к исправлению ситуации
	Недостаточный уровень масла	Обратитесь в сервисный центр
	Сторела обмотка или обрыв в обмотке	Обратитесь в сервисный центр для ремонта
	Высокая температура окружающего воздуха, слабая вентиляция, засорены вентиляционные отверстия	Примите меры к снижению температуры, улучшению вентиляции, очистке вентиляционных отверстий
Повышенная вибрация изделия	Изделие установлено неустойчиво или на неровной поверхности	Устойчиво установите изделие
	Ослабление резьбовых соединений	Затяните резьбовые соединения
	Детали плунжерного механизма сильно изношены	Обратитесь в сервисный центр для ремонта