



Информация о модели
на официальном сайте «ЗУБР»:



3M-1250K



3M-1500ЭК



www.zubr.ru



АО «ЗУБР ОВК» РОССИЯ, 141002, Московская область, г. Мытищи 2, а/я 36

Производитель оставляет за собой право вносить изменения в характеристики изделия без предварительного уведомления. Приведенные иллюстрации не являются обязательными. Ответственность за опечатки исключается.

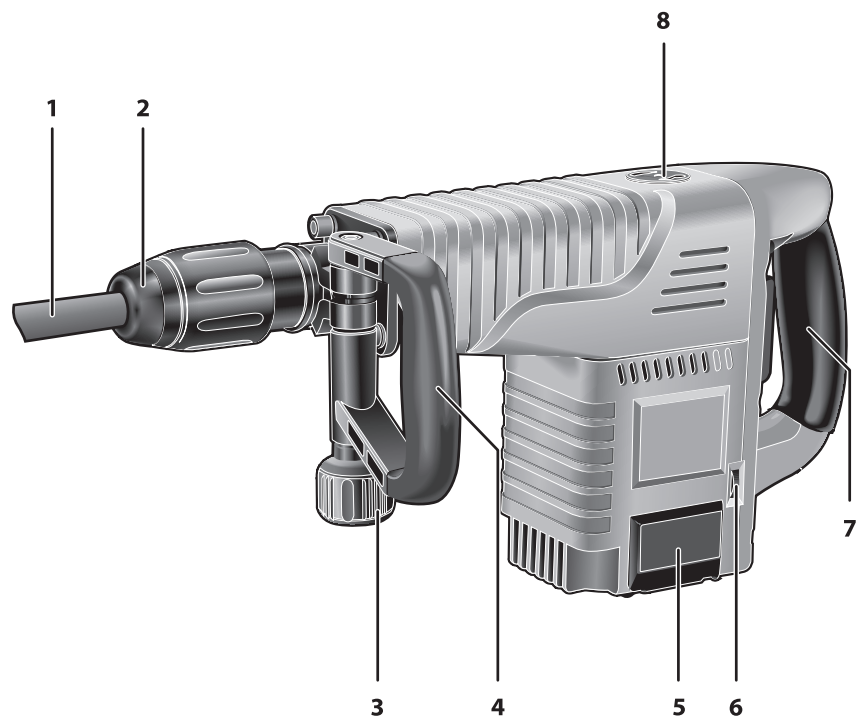
«ЗУБР ОВК» ЖШҚ РЕСЕЙ, Мәскеу облысы, Мытищи қаласы 2, п/ж 36

Өндіруші алдынала ескертусіз құралдың мінездемесіне өзгертулерді қабылдауға құқылы. Көрсетілген суретте міндетті болып табылмайды. Жазбадағы жіберілген қателіктер жауапкершілікке тартылмайды

Руководство по эксплуатации

Молоток отбойный

3M-1250K | 3M-1500ЭК



Адреса производств ОКБ ЗУБР ВОСТОК:
А. Тайвань, Тайчунг, Дали, ул. Хуанхо, 97; Б. КНР, Шанхай, ул. Хонг'чао, 808;
В. КНР, Чжацзян, Данту Хай энд Нью Технолоджи Индастри Парк.
Конкретный адрес производства – см. техническую наклейку на изделии.

Уважаемый покупатель!

При покупке изделия:

- ▶ требуйте проверки его исправности путем пробного включения, а также комплектности согласно комплекту поставки;
- ▶ убедитесь, что гарантийный талон оформлен должным образом и содержит серийный номер, дату продажи, штамп магазина и подпись продавца.

Перед первым включением изделия внимательно изучите настоящее руководство по эксплуатации и строго выполняйте содержащиеся в нем требования. Только так Вы сможете научиться правильно обращаться с изделием и избежите ошибок и опасных ситуаций. Храните данное руководство в течение всего срока службы Вашего изделия.

Помните! Изделие является источником повышенной травматической опасности.

⚠ ВНИМАНИЕ

Применение изделия в промышленных и промышленных объемах, в условиях высокой интенсивности работ и сверхтяжелых нагрузок, снижает срок службы изделия.

При работах, связанных с возникновением неблагоприятных условий (запыленности, повышенном уровне шума и вибрации), используйте средства индивидуальной защиты.

В процессе работы сменный инструмент сильно нагревается. При необходимости извлечения дождитесь его остывания или используйте защитные перчатки.

Изделие передает на оператора повышенную вибрацию. Во избежание ущерба здоровью делайте перерывы в работе и ограничивайте общее время (за смену) работы с изделием.

Назначение и область применения

Молоток отбойный предназначен для разрушения конструкций из бетона, железобетона, кирпича и камня, долбления асфальтовых, бетонных и плиточных покрытий, уплотненного грунта и других строительных работ.

Внимательно изучите настоящее руководство по эксплуатации, в том числе раздел «Руководство по безопасности» и Приложение «Основные инструкции по безопасности». Только так Вы сможете научиться правильно обращаться с инструментом и избежите ошибок и опасных ситуаций.

Молоток отбойный предназначен для бытового использования в районах с умеренным климатом с характерной температурой от -10°C до +40 °C, относительной влажностью воздуха не более 80%, отсутствием прямого воздействия атмосферных осадков и чрезмерной запыленности воздуха.

Изделие соответствует требованиям:

- ▶ Технического регламента Таможенного союза ТР ТС 004/2011 «О безопасности низковольтного оборудования» ст. 4, абзацы 1-5, 9;
- ▶ ТР ТС 020/2011 «Электромагнитная совместимость технических средств» ст. 4, абзацы 2, 3.

Настоящее руководство содержит самые полные сведения и требования, необходимые и достаточные для надежной, эффективной и безопасной эксплуатации изделия.

В связи с продолжением работы по усовершенствованию изделия, изготовитель оставляет за собой право вносить в его конструкцию незначительные изменения, не отраженные в настоящем руководстве и не влияющие на эффективную и безопасную работу изделия.

Технические характеристики

Артикул	ЗМ-1250К	ЗМ-1500ЭК
Номинальное напряжение питания, В	220	220
Частота, Гц	50	50
Номинальная потребляемая мощность, Вт	1250	1500
Количество ударов, мин ⁻¹	3350	900-2100
Энергия удара, Дж	15	25
Тип патрона	SDS Max	SDS Max
Регулировка частоты ударов	нет	есть
Антивибрационная система	есть	—
Уровень звукового давления, к=3 дБ	89	83.87
Уровень звуковой мощности, к=3 дБ	105	105
Среднеквадратичное виброускорение, k=1.5 м/с ²		
▶ основная рукоятка	15.176	19.953
▶ дополнительная рукоятка	10.177	17.197
Класс безопасности по ГОСТ 12.2.007.0-75	II	II
Масса изделия / в упаковке, кг	7 / 10	10 / 14
Срок службы, лет	5	5

Комплект поставки

Молоток отбойный	1 шт.	1 шт.
Рукоятка дополнительная	1 шт.	1 шт.
Ключ	1 шт.	1 шт.
Смазка для зубил	1 уп.	1 уп.
Кейс	1 шт.	1 шт.
Инструкции по безопасности	1 экз.	1 экз.
Руководство по эксплуатации	1 экз.	1 экз.

⚠ ВНИМАНИЕ

Убедитесь, что на инструменте и комплекте деталей отсутствуют повреждения, которые могли возникнуть при транспортировании.

Инструкции по применению

Устройство

- 1 Зубило (в комплект не входит)
- 2 Фиксирующая втулка
- 3 Зажим дополнительной рукоятки
- 4 Дополнительная рукоятка
- 5 Крышка щеткодержателя (только для 3М-1500ЭК)
- 6 Клавиша включения
- 7 Регулятор частоты вращения (только для 3М-1500ЭК)
- 8 Крышка отсека смазки

Подготовка к работе

Для установки рабочего инструмента оттяните фиксирующую втулку **2** патрона назад до упора и установите инструмент в патрон, сориентировав его вокруг своей оси так, чтобы он вошел до конца. Отпустите втулку. Проверьте надежность крепления инструмента в патроне.

Примечание! Перед установкой сменного инструмента в патрон смажьте его хвостовик входящей в комплект смазкой – это облегчит условия эксплуатации и продлит срок службы инструмента и изделия в целом.

Перечень рекомендуемого сменного инструмента Вы можете найти на странице 9.

Установите дополнительную рукоятку **4** в удобное положение: ослабьте зажим **3** хомута, вращая его против часовой стрелки. Отрегулируйте положение рукоятки и затяните зажим.

Примечание! При выполнении работ всегда используйте прилагаемую дополнительную рукоятку.

Приготовьте и наденьте средства защиты (очки, маску, перчатки, наушники).

Порядок работы

В зависимости от применяемого инструмента (пика, долото) и выполняемой работы (разруше-

ние конструкции, скол плитки и т.д.) установите регулятором **7** необходимую частоту ударов (только для 3М-1500ЭК).

Примечание! Допускается регулировка частоты ударов непосредственно во время работы изделия **БЕЗ НАГРУЗКИ**.

Для включения изделия сдвиньте клавишу выключателя **6** вправо.

⚠ ВНИМАНИЕ

Во избежание травм и повреждений ВСЕГДА удерживайте изделие двумя руками.

Для выключения изделия сдвиньте клавишу выключателя **6** влево.

⚠ ВНИМАНИЕ

В процессе работы сменный инструмент сильно нагревается. При необходимости извлечения дождитесь его остывания или используйте защитные перчатки.

Периодическое обслуживание

В процессе эксплуатации необходима периодическая (по мере износа) замена графитовых щеток электродвигателя. Для замены щеток (только для 3М-1500ЭК):

- ▶ отключите изделие от сети;
- ▶ отверните винт крышки **5** щеткодержателя (снизу);
- ▶ выньте изношенную щетку и вставьте новую;
- ▶ установите крышку щеткодержателя на место;
- ▶ проделайте аналогичные операции с другой щеткой.

В процессе эксплуатации необходимы периодические проверка (каждые 40 часов работы) и (при необходимости) добавление смазки в корпус редуктора. Для проверки откройте крышку **8** и визуальным осмотром проверьте наличие и достаточность смазки в корпусе редуктора. При недостаточности смазки или необходимости ее замены обратитесь в сервисный центр.

заполняется сервисным центром
заповнюється сервісним центром
кызмет көрсету орталыгымен толтырылады

Сервисный центр _____
Сервісний центр _____
Қызмет көрсету орталығы _____

Мастер _____
Майстер _____
Шебер _____
фамилия / прізвище / теги

Код неисправности _____
Код несправності _____
Жарамсыздық коды _____

М.П.
сервисного центра
сервісного центру
кызмет көрсету орталыгының

заполняется сервисным центром
заповнюється сервісним центром
кызмет көрсету орталыгымен толтырылады

Сервисный центр _____
Сервісний центр _____
Қызмет көрсету орталығы _____

Мастер _____
Майстер _____
Шебер _____
фамилия / прізвище / теги

Код неисправности _____
Код несправності _____
Жарамсыздық коды _____

М.П.
сервисного центра
сервісного центру
кызмет көрсету орталыгының

заполняется сервисным центром
заповнюється сервісним центром
кызмет көрсету орталыгымен толтырылады

Сервисный центр _____
Сервісний центр _____
Қызмет көрсету орталығы _____

Мастер _____
Майстер _____
Шебер _____
фамилия / прізвище / теги

Код неисправности _____
Код несправності _____
Жарамсыздық коды _____

М.П.
сервисного центра
сервісного центру
кызмет көрсету орталыгының

Примечание! Не рекомендуем самостоятельное добавление или замену смазки, т. к. смешивание различных типов смазки **НЕ ДОПУСКАЕТСЯ**. Сервисный центр располагает необходимыми материалами.

Рекомендации по эксплуатации

Убедитесь, что напряжение Вашей сети соответствует номинальному напряжению изделия.

Включайте изделие в сеть только тогда, когда Вы готовы к работе.

Перед первым использованием изделия включите его без нагрузки и дайте поработать 10–20 секунд. Если в это время Вы услышите посторонний шум, почувствуете повышенную вибрацию или запах гари, выключите изделие, отсоедините кабель питания от сети и установите причину этого явления. Не включайте изделие, прежде чем будет найдена и устранена причина неисправности.

Обеспечьте хорошее освещение и вентиляцию рабочего места. В процессе работы образуется пыль в больших количествах.

Во избежание несчастных случаев, каждый раз перед включением изделия в сеть проверяйте выключенное положение клавиши **6**.

Перед долблением стен предварительно определите местоположение скрытой проводки и труб.

Для работы рекомендуем использовать сменный инструмент марки «ЗУБР». Перечень рекомендуемого сменного инструмента Вы можете найти на странице 9.

При использовании изделия расположите сетевой кабель вне рабочей зоны.

Не прилагайте излишних усилий при работе с инструментом. Энергия удара генерируется независимо от силы нажатия.

⚠ ВНИМАНИЕ

Во избежание повреждения изделия НИ В КОЕМ СЛУЧАЕ не используйте изделие в качестве рычага.

Для исключения перегрева делайте перерывы в работе, достаточные для охлаждения изделия.

Регулярно проверяйте состояние сетевого кабеля. Не допускайте повреждения изоляции, загрязнения агрессивными и проводящими веществами, чрезмерных тянущих и изгибающих нагрузок.

⚠ ВНИМАНИЕ

Поврежденный кабель подлежит немедленной замене в сервисном центре.

Выключайте изделие из сети сразу же по окончании работы.

Выключайте изделие только клавишей **6**. Не выключайте, просто отсоединяя кабель от сети (вынимая вилку из розетки).

Периодически очищайте от грязи и пыли корпус изделия и кабель, вентиляционные отверстия.

Все работы по техническому обслуживанию должны проводиться при отключенном от сети кабеле.

Изделие не требует другого специального обслуживания.

Все ремонтные работы должны проводиться только специалистами сервисных центров.

Следите за исправным состоянием изделия. В случае появления подозрительных запахов, дыма, огня, искр следует выключить аппарат, отключить его от сети и обратиться в специализированный сервисный центр.

Если Вам что-то показалось ненормальным в работе изделия, немедленно прекратите его эксплуатацию.

В силу технической сложности изделия, критерии предельных состояний не могут быть определены пользователем самостоятельно. В случае явной или предполагаемой неисправности обратитесь к разделу «Возможные неисправности и методы их устранения». Если неисправности в перечне не оказалось или Вы не смогли устранить ее, обратитесь в специализированный сервисный центр. Заключение о предельном состоянии изделия или его частой сервисный центр выдает в форме соответствующего Акта.

D

заполняется сервисным центром
заполняется сервисным центром
казмет қорсету орталығымен толтырылады

Дата приема
Дата приёму
Қабылдау уақыты

Дата выдачи
Дата выдачі
Берілген уақыты

Особые отметки
Особливі відмітки
Айырқаша белгілер

М.П.

**ОТРИВНОЙ ТАЛОН
ВІДРИВНИЙ ТАЛОН
ЎЗБЕЛІ ТАЛОН**

D

Изделие
Виріб
Құрал

Дата продажи
Дата продажу
Сату уақыты

Дата приема
Дата приёму
Қабылдау уақыты

Дата выдачи
Дата выдачі
Берілген уақыты

Клиент
Клієнт
Тапсырыскер

E

заполняется сервисным центром
заполняется сервисным центром
казмет қорсету орталығымен толтырылады

Дата приема
Дата приёму
Қабылдау уақыты

Дата выдачи
Дата выдачі
Берілген уақыты

Особые отметки
Особливі відмітки
Айырқаша белгілер

М.П.

**ОТРИВНОЙ ТАЛОН
ВІДРИВНИЙ ТАЛОН
ЎЗБЕЛІ ТАЛОН**

E

Изделие
Виріб
Құрал

Дата продажи
Дата продажу
Сату уақыты

Дата приема
Дата приёму
Қабылдау уақыты

Дата выдачи
Дата выдачі
Берілген уақыты

Клиент
Клієнт
Тапсырыскер

F

заполняется сервисным центром
заполняется сервисным центром
казмет қорсету орталығымен толтырылады

Дата приема
Дата приёму
Қабылдау уақыты

Дата выдачи
Дата выдачі
Берілген уақыты

Особые отметки
Особливі відмітки
Айырқаша белгілер

М.П.

**ОТРИВНОЙ ТАЛОН
ВІДРИВНИЙ ТАЛОН
ЎЗБЕЛІ ТАЛОН**

F

Изделие
Виріб
Құрал

Дата продажи
Дата продажу
Сату уақыты

Дата приема
Дата приёму
Қабылдау уақыты

Дата выдачи
Дата выдачі
Берілген уақыты

Клиент
Клієнт
Тапсырыскер

заполняется сервисным центром
заповнюється сервісним центром
кызмет көрсету орталыгымен толтырылады

Сервисный центр
Сервісний центр
Қызмет көрсету орталығы

Мастер
Майстер
Шебер

фамилия / прізвище / тегі

Код неисправности
Код несправності
Жарамсыздық коды

М.П.
сервисного центра
сервісного центру
кызмет көрсету орталыгының

заполняется сервисным центром
заповнюється сервісним центром
кызмет көрсету орталыгымен толтырылады

Сервисный центр
Сервісний центр
Қызмет көрсету орталығы

Мастер
Майстер
Шебер

фамилия / прізвище / тегі

Код неисправности
Код несправності
Жарамсыздық коды

М.П.
сервисного центра
сервісного центру
кызмет көрсету орталыгының

заполняется сервисным центром
заповнюється сервісним центром
кызмет көрсету орталыгымен толтырылады

Сервисный центр
Сервісний центр
Қызмет көрсету орталығы

Мастер
Майстер
Шебер

фамилия / прізвище / тегі

Код неисправности
Код несправності
Жарамсыздық коды

М.П.
сервисного центра
сервісного центру
кызмет көрсету орталыгының

Инструкции по безопасности

Перед началом работы осмотрите и визуально проверьте изделие, кабель и инструмент на отсутствие видимых механических повреждений. **НИ В КОЕМ СЛУЧАЕ** не используйте поврежденный (искривленный, со сколами, трещинами) сменный инструмент.

Во избежание травм и повреждений перед долблением стен убедитесь в отсутствии в месте долбления скрытой проводки, газовых и водопроводных труб.

Берегите себя от падающих и отлетающих обломков разрушаемой конструкции.

Всегда отключайте кабель питания от сети после окончания работы и перед любыми работами по обслуживанию изделия.

При работах, связанных с возникновением неблагоприятных условий (запыленности, повышенном уровне шума и вибрации), используйте средства индивидуальной защиты.

В процессе работы сменный инструмент сильно нагревается. При необходимости извлечения дождитесь его остывания или используйте защитные перчатки.

Изделие передает на оператора повышенную вибрацию. Во избежание ущерба здоровью делайте перерывы в работе и ограничивайте общее время (за смену) работы с изделием.

Гарантийные обязательства

Мы постоянно заботимся об улучшении качества обслуживания наших потребителей, поэтому, если у Вас возникли нарекания на качество и сроки проведения гарантийного ремонта, пожалуйста, сообщите об этом в службу поддержки **ЗУБР** по электронной почте на адрес: zubr@zubr.ru.

Данная гарантия не ограничивает право покупателя на претензии, вытекающие из договора купли-продажи, а также не ограничивает законные права потребителей.

Мы предоставляем гарантию на инструменты **ЗУБР** на следующих условиях:

- 1) Гарантия предоставляется в соответствии с нижеперечисленными условиями путем бесплатного устранения неисправностей инструмента в течение установленного гарантийного срока, которые доказано обусловлены дефектами материала или изготовления.
- 2) Гарантийный срок начинается со дня покупки инструмента первым владельцем.
- 3) Срок и условия гарантии зависят от серии и артикула инструмента, просим Вас внимательно ознакомиться с условиями гарантии на момент покупки.

Базовая гарантия

Гарантийный срок составляет 36 месяцев со дня продажи.

На серию **МАСТЕР (основной цвет корпуса серый / красный)** устанавливается базовая гарантия сроком 3 года, при условии только бытового применения. В случае профессионального использования инструмента серии **МАСТЕР** базовая гарантия устанавливается 1 год с даты продажи.

На серию **ПРОФЕССИОНАЛ (основной цвет корпуса синий)** устанавливается базовая гарантия сроком 3 года. Для серии **ПРОФЕССИОНАЛ** разрешается эксплуатация в профессиональных целях, за исключением сверхвысоких нагрузок или тяжелых внешних условий экс-

Условия транспортирования, хранения и утилизации

Хранить в чистом виде, в сухом проветриваемом помещении, вдали от источников тепла. Не допускать попадания влаги, воздействия прямых солнечных лучей.

Транспортировать в упаковке производителя.

Отслужившее срок службы изделие, дополнительные принадлежности и упаковку следует экологически чисто утилизировать.

платации, превышающих нормы, указанные в «Инструкции по эксплуатации».

Расширенная гарантия

На серию **МАСТЕР** устанавливается расширенная гарантия сроком на 5 лет. Расширенная гарантия предоставляется только при условии бытового применения и регистрации на сайте zubr.ru.

На серию **ПРОФЕССИОНАЛ** устанавливается расширенная гарантия 5 лет при условии регистрации на сайте zubr.ru. Для серии **ПРОФЕССИОНАЛ** разрешается эксплуатация в профессиональных целях, за исключением сверхвысоких нагрузок или тяжелых внешних условий эксплуатации, превышающих нормы указанные в «Инструкции по эксплуатации».

Расширенная гарантия предоставляется только при условии, если владелец регистрирует инструмент на сайте производителя по адресу zubr.ru в разделе «Сервис» в течение 4 недель с момента покупки. Регистрация расширенной гарантии возможна только после подтверждения покупателем согласия на обработку персональных данных, запрашиваемых в процессе регистрации. Сроки гарантии на конкретную модель инструмента можно проверить на сайте производителя по адресу zubr.ru.

4) Гарантия не распространяется на:

- а) Детали, подверженные рабочему и другим видам естественного износа, а также на неисправности инструмента, вызванные этими видами износа. А также на инструмент, имеющий полную выработку ресурса, сильное внешнее или внутреннее загрязнение.
- б) Неисправности инструмента, вызванные несоблюдением Инструкции по эксплуатации или произошедшие вследствие использования инструмента не по назначению, во время использования в условиях окружающей среды, выходящих за пределы указанных в Инструкции по эксплуатации, ненадлежащих производственных условиях, вследствие перегрузок или недостаточного, ненадлежащего технического обслуживания или ухода. К безусловным признакам перегрузки изделия относятся, помимо прочих: появление цветов побежалости, одновременный выход из строя ротора и статора, деформация или оплавление

деталей и узлов изделия, потемнение или обугливание проводов электродвигателя под действием высокой температуры.

- в) При использовании изделия в условиях высокой интенсивности работ и сверхтяжелых нагрузок.
 - г) На профилактическое и техническое обслуживание инструмента, например: смазку, промывку.
 - д) Неисправности инструмента вследствие использования принадлежностей, сопутствующих и запасных частей, которые не являются оригинальными принадлежностями/частями **ЗУБР**.
 - е) На механические повреждения (трещины, сколы и т.д.) и повреждения, вызванные воздействием агрессивных сред, высокой влажности и высоких температур, попаданием инородных предметов в вентиляционные отверстия инструмента, а также повреждения, наступившие вследствие неправильного хранения и коррозии металлических частей.
 - ж) Принадлежности, быстроизнашивающиеся части и расходные материалы, вышедшие из строя вследствие нормального износа, такие как: приводные ремни, аккумуляторные блоки, стволы, направляющие ролики, защитные кожухи, цанги, патроны, подошвы, пильные цепи, пильные шины, звездочки, шины, угольные щетки, ножи, пилки, абразивы, сверла, буры, леска для триммера и т.п.
- 3) Инструмент, в конструкцию которого были внесены изменения или дополнения.
 - и) Незначительное отклонение от заявленных свойств инструмента, не влияющее на его ценность и возможность использования по назначению.
 - к) На инструмент, вскрывавшийся или ремонтировавшийся в течение гарантийного срока вне авторизованных сервисных центров. Полный актуальный список авторизованных сервисных центров смотрите на сайте zubr.ru.
- 5) Устранение неисправностей, признанных нами как гарантийный случай, осуществляется на выбор компании **ЗУБР** посредством ремонта или замены неисправного инструмента на новый (возможно и на модель следующего поколения). Замененные инструменты и детали переходят в собственность компании.
 - 6) Гарантийные претензии принимаются в течение

<p>А</p> <p>заполняется сервисным центром заполняется сервисным центром казмет корсету орталыгамен толтырылады</p> <p>Дата приема Дата приёму Қабылдау уақыты</p> <p>Дата выдачи Дата выдачі Берілген уақыты</p> <p>Особые отметки Особливі відмітки Айырықша белгілер</p> <p>М.П.</p>	<p>ОТРИВНОЙ ТАЛОН ВІДРИВНИЙ ТАЛОН ЎЗБЕЛІ ТАЛОН</p> <p>А</p> <p>Изделие Виріб Құрал</p> <p>Дата продажи Дата продажу Сату уақыты</p> <p>Дата приема Дата приёму Қабылдау уақыты</p> <p>Дата выдачи Дата выдачі Берілген уақыты</p> <p>Клиент Клієнт Тапсырыскер</p>
<p>В</p> <p>заполняется сервисным центром заполняется сервисным центром казмет корсету орталыгамен толтырылады</p> <p>Дата приема Дата приёму Қабылдау уақыты</p> <p>Дата выдачи Дата выдачі Берілген уақыты</p> <p>Особые отметки Особливі відмітки Айырықша белгілер</p> <p>М.П.</p>	<p>ОТРИВНОЙ ТАЛОН ВІДРИВНИЙ ТАЛОН ЎЗБЕЛІ ТАЛОН</p> <p>В</p> <p>Изделие Виріб Құрал</p> <p>Дата продажи Дата продажу Сату уақыты</p> <p>Дата приема Дата приёму Қабылдау уақыты</p> <p>Дата выдачи Дата выдачі Берілген уақыты</p> <p>Клиент Клієнт Тапсырыскер</p>
<p>С</p> <p>заполняется сервисным центром заполняется сервисным центром казмет корсету орталыгамен толтырылады</p> <p>Дата приема Дата приёму Қабылдау уақыты</p> <p>Дата выдачи Дата выдачі Берілген уақыты</p> <p>Особые отметки Особливі відмітки Айырықша белгілер</p> <p>М.П.</p>	<p>ОТРИВНОЙ ТАЛОН ВІДРИВНИЙ ТАЛОН ЎЗБЕЛІ ТАЛОН</p> <p>С</p> <p>Изделие Виріб Құрал</p> <p>Дата продажи Дата продажу Сату уақыты</p> <p>Дата приема Дата приёму Қабылдау уақыты</p> <p>Дата выдачи Дата выдачі Берілген уақыты</p> <p>Клиент Клієнт Тапсырыскер</p>

Сведения о приемке и упаковке

Изделие изготовлено и принято в соответствии с требованиями технических условий производителя и признано годным к эксплуатации. Изделие упаковано согласно требованиям технических условий производителя.

Дата выпуска	(число, месяц, год) См. также последние 4 цифры серийного номера (в формате ммгг)
---------------------	--

Гарантийный талон

Изделие Виріб Құрал			
Модель Өрнек Модель		№ изделия № Виробу Құрал №	
Торговая организация Торгівельна організація Сауда мекемесі	М.П.		
Дата продажи Дата продажу Сату уақыты			

⚠ ВНИМАНИЕ

При покупке изделия требуйте у продавца проверки надлежащего качества и комплектности, а также правильного заполнения гарантийного талона. С условиями гарантии и проведения гарантийного обслуживания ознакомлен и согласен. Изделие получено в исправном состоянии и полностью укомплектовано. Претензий к внешнему виду не имею.

⚠ НАЗАР АУДАРЫҢЫЗ

Құралды сатып алғанда сатушыдан құралдың қажетті сапасы мен жиынтықтығын тексеруді, сонымен қатар кепілдемелік талон қажетті түрде толтырылғандығына көз жеткізіңіз. Кепілдік шарттары және кепілдікті қызмет көрсетумен таныстым және келістім. Құрал жарамды және толығымен жинақталған күйде қабылданған. Сыртқы көрінісіне наразылық білдірмеймін.

⚠ УВАГА

При покупке инструмента требуйте у продавца проверки надлежащей jakości та комплектности, а також правильного заповнення гарантійного талона. З умовами гарантії та проведення гарантійного обслуговування ознайомлений і згоден. Інструмент отриманий в справному стані і повністю укомплектований. Претензій до зовнішнього вигляду не маю.

Подпись покупателя Підпис покупця Сатып алушы қолы	
---	--

Для обращения в гарантийную мастерскую необходимо предъявить изделие и правильно заполненный гарантийный талон.

ние гарантийного срока. Для этого предъявите или отправьте неисправный инструмент в указанный в документации (актуальный список сервисных центров смотрите на сайте zubr.ru) сервисный центр, приложив заполненный гарантийный талон, подтверждающий дату покупки товара и его наименование. Инструмент, переданный дилеру или в сервисный центр в частично или полностью разобранном виде, под действие гарантии не подпадает. Все риски по передаче и пересылке инструмента дилеру или в сервисный центр несет владелец инструмента.

7) Другие претензии, кроме упомянутого права

на бесплатное устранение недостатков инструмента, под действие нашей гарантии не подпадают.

8) После гарантийного ремонта на условиях расширенной гарантии, срок расширенной гарантии инструмента не продлевается и не возобновляется.

9) Для всех электроинструментов обязательно регулярное техническое обслуживание. Периодичность ТО равна сроку службы комплекта угольных щеток.

10) Срок службы изделия составляет 5 лет.

Рекомендуемый сменный инструмент

Арт.	Размер	Наименование
29381-00-280	280 мм	Пикообразное зубило
29381-00-400	400 мм	Пикообразное зубило
29381-00-600	600 мм	Пикообразное зубило
29382-25-280	25 / 280 мм	Плоское зубило
29382-25-400	25 / 400 мм	Плоское зубило
29382-25-600	25 / 600 мм	Плоское зубило
29383-50-300	50 / 300 мм	Плоское зубило изогнутое (для снятия керамической плитки)
29384-50-400	50 / 400 мм	Лопаточное зубило
29386-26-300	26 / 300 мм	Полукруглое зубило

ВОЗМОЖНЫЕ НЕИСПРАВНОСТИ И МЕТОДЫ ИХ УСТРАНЕНИЯ

Неисправность	Возможная причина	Действия по устранению
Изделие не включается	Нет напряжения в сети	Проверьте напряжение в сети
	Неисправен выключатель	Обратитесь в сервисный центр для ремонта или замены
	Полный износ щеток	Замените щетки (см. Периодическое обслуживание)
	Неисправен двигатель	Обратитесь в сервисный центр для ремонта или замены
	Заклинивание механизма	Обратитесь в сервисный центр для ремонта
Изделие не работает на полную мощность	Низкое напряжение сети	Проверьте напряжение в сети
	Износ щеток	Замените щетки (см. Периодическое обслуживание)
	Сгорела обмотка или обрыв в обмотке двигателя	Обратитесь в сервисный центр для ремонта
	Неисправен выключатель	Обратитесь в сервисный центр для ремонта или замены
	Недостаток смазки, заклинивание механизма	Обратитесь в сервисный центр
Изделие остановилось при работе	Пропало напряжение в сети	Проверьте напряжение в сети
	Полный износ щеток	Замените щетки (см. Периодическое обслуживание) или обратитесь в сервисный центр
	Заклинивание механизма	Обратитесь в сервисный центр для ремонта
Изделие перегревается	Интенсивный режим работы, работа с максимальной нагрузкой	Измените режим работы, снизьте нагрузку
	Высокая температура окружающего воздуха, слабая вентиляция, засорены вентиляционные отверстия	Примите меры к снижению температуры, улучшению вентиляции, очистке вентиляционных отверстий
	Недостаток смазки, заклинивание механизма	Обратитесь в сервисный центр
	Сгорела обмотка или обрыв в обмотке	Обратитесь в сервисный центр для ремонта

ЫҚТИМАЛ АҚАУЛАР ЖӘНЕ ОНЫ ЖОЮ АМАЛДАРЫ

Ақау	Ықтимал себеп	Жою амалдары
Құрал іске қосылмайды	Желіде кернеу жоқ	Желідегі кернеуді тексеріңіз
	Ажыратқыш бұзылған	Жөндеу және ауыстыру жұмыстары бойынша қызмет көрсету орталығына хабарласыңыз
	Щеткалардың толық тозуы	Щеткаларды (Өрдайым қызмет көрсетуге назар аударыңыз) ауыстырыңыз
	Қозғалтқыш бұзылған	Жөндеу және ауыстыру жұмыстары бойынша қызмет көрсету орталығына хабарласыңыз
	Механизм сыналануы	Жөндеу жұмыстары бойынша қызмет көрсету орталығына хабарласыңыз
Құрал толық қуатқа жұмыс істемейді	Желіде төмен кернеу	Желідегі кернеуді тексеріңіз
	Щеткалардың тозуы	Щеткаларды (Өрдайым қызмет көрсетуге назар аударыңыз) ауыстырыңыз
	Орауыш немесе қозғалтқыштың орауыш үзігі жанған	Жөндеу жұмыстары бойынша қызмет көрсету орталығына хабарласыңыз
	Ажыратқыш бұзылған	Жөндеу және ауыстыру жұмыстары бойынша қызмет көрсету орталығына хабарласыңыз
	Майдың жеткіліксіздігі, механизм сыналануы	Қызмет көрсету орталығына хабарласыңыз
Жұмыс барысында құрал тоқтады	Желіде кернеу жойылды	Желідегі кернеуді тексеріңіз
	Щеткалардың толық тозуы	Щеткаларды (Өрдайым қызмет көрсетуге назар аударыңыз) ауыстырыңыз. Қызмет көрсету орталығына хабарласыңыз
	Механизм сыналануы	Жөндеу жұмыстары бойынша қызмет көрсету орталығына хабарласыңыз
Құрал қызады	Қарқынды жұмыс режимі, максималды жүктемемен жұмыс	Жұмыс режимін өзгертіңіз, жүктемені азайтыңыз
	Қоршаған ортаның жоғарғы температурасы, нашар желдету, желдету саңылаулары ластанған	Температураны төмендету шарасын қолға алыңыз, желдетуді жақсартыңыз, желдету саңылауларын тазартыңыз
	Майдың жеткіліксіздігі, механизм сыналануы	Қызмет көрсету орталығына хабарласыңыз
	Орауыш немесе орауыш үзігі жанған	Жөндеу жұмыстары бойынша қызмет көрсету орталығына хабарласыңыз

Құрметті сатып алушы!

Құралды сатып алғанда:

- ▶ сынақ қосу арқылы оның іске қосылу дұрыстығын, сонымен қатар тасымалдау жиынтығына сәйкес жиынтықтың болуын тексеріңіз.
- ▶ кепілдік талоны дұрыс рәсімделгендігіне және сату уақыты, дүкен мөрі және сатушы қолының барына көз жеткізіңіз.

Алғаш рет құралды қосар алдында осы пайдалану жөніндегі нұсқауды мұқият оқыңыз және аталған талаптарды бұлжытпай орындаңыз.

Сіздің аспабыңыз қызмет көрсеткенге дейін осы паспортты сақтаңыз.

Есте сақтаңыз! Электр құралы жарақаттану қауіптілігі орасан зор көз болып табылады.

⚠ НАЗАР АУДАРЫҢЫЗ

Құралды индустриалды және өнеркәсіптік ауқымда жоғарғы қарқындылық жұмыстарында және аса ауыр жүктемелерде қолдану құралды қызмет ету мерзімін кемітеді.

ЕЙІН ҚОЙЫҢЫЗ! Құралдың жеке желісі жұмыс барысында қызады.

Тағайындалуы және қолдану аймағы

Шой балға бетоннан, темір бетоннан, кірпіштен және тастан жасалған құрылымдарды бұзуға, асфальттік, бетоннан және плитадан жасалған жабындарды бөлшектеуге, грунт тығыздалуы мен басқа да құрылыс жұмыстарында қолдануға арналады.

Бұл пайдалану жөніндегі нұсқауды мұқият оқыңыз, соның ішінде «Қауіпсіздік бойынша негізгі нұсқаулықтар» туралы Қосымшаға назар аударыңыз. Осылайша Сіз құралды дұрыс

пайдаланасыз да және қауіп-қатердің алдын аласыз.

Шой балға тұрмыстық қолдануға қоңыржай климат төңірегінде, -10°C -тан +40°C температура мен ауаның 80% ылғалдылығына қатысты тікелей атмосфера шөгінділерінің болмауынан және шамадан тыс ауаның шаңдануынан сақтап, пайдалануға арналады.

Құрал талаптарға сәйкес келеді:

- ▶ Кеден одағының техникалық регламенті бойынша КО ТР 004/2011 «Төменгі вольтті жабдықтың қауіпсіздігі туралы» 4 бабы, 1-5; 9 абзацтары;
- ▶ КО ТС 020/2011 «Техникалық құралдардың электр магниттік сәйкестігі» 4 бабы, 2, 3 абзацтары/

Бұл нұсқаулық ең қажетті ақпараттар мен талаптарды, құралды тиімді және қауіпсіз пайдалану туралы мағлұматтарды қамтиды.

Құралдың құрылмасын жетілдіруіне тиісті жұмыстарға орай, өндіруші, яғни бұл нұсқауда құралға шамалы өзгерістердің көрсетілмеуі мен құралдың тиімді және қауіпсіз жұмыс істеуіне байланысты өзгерістерді енгізуге құқылы.

Техникалық сипаттамасы

Артикул	ЗМ-1250К	ЗМ-1500ЭК
Атаулы тоқ көз кернеуі В	220	220
Жілілік, Гц	50	50
Атаулы тұтыну қуаты, Вт	1250	1500
Соғу саны, мин ⁻¹	3350	900-2100
Соғу қуаты, Дж	15	25
Патрон түрі	SDS Max	SDS Max
Соғу жиілігінің реттеуші	Жоқ	Бар
Дірілдің алдын алатын жүйе	Бар	—
Дыбыс қуатының деңгейі, к=3 дБ	89	83.87
Дыбыс қысымының деңгейі, к=3 дБ	105	105
Орташа квадратты діріл тездеткіші, к=1.5 м/с ²		
▶ негізгі тұтқа	15.176	19.953
▶ қосымша тұтқа	10.177	17.197
МСТ бойынша қауіпсіздік классы 12.2.007.0-75	II	II
Салмағы, кг	7 / 10	10 / 14
Қызмет көрсету мерзімі, жыл	5	5

Бүркітін материал

Шой балға	1 дана	1 дана
Қосымша тұтқа	1 дана	1 дана
Кілт	1 дана	1 дана
Тістеуіштерге арналған май	1 жиынтық	1 жиынтық
Кейс	1 дана	1 дана
Қауіпсіздік бойынша нұсқаулар	1 нұсқа	1 нұсқа
Пайдалану жөніндегі нұсқау	1 нұсқа	1 нұсқа

 НАЗАР АУДАРЫҢЫЗ

Тасымалдау кезінде құралдың және бұйымдар жиынтығының зақымданбағандығына және толық өкендігіне көз жеткізіңіз

8) Кеңейтілген кепілдіктің шарттары бойынша жүргізілген кепілдікті жөндеу жұмыстары орындалған соң, құралдың кеңейтілген кепілдігі ұзартылмайды және жаңартылмайды.

детті түрде техникалық қызмет көрсету қажет. Техникалық қызмет көрсету (ТҚК) жиілігі көмір щеткалар жиынтығының қызмет көрсету мерзіміне тең болып табылады.

9) Барлық техникалық электр құралдарға мін-

10) Құралдың қызмет көрсету мерзімі 5 жыл.

Ұсынылатын ауыспалы құрал

Арт.	Размер	Наименование
29381-00-280	280 мм	Найза тәрізді тістеуіш
29381-00-400	400 мм	Найза тәрізді тістеуіш
29381-00-600	600 мм	Найза тәрізді тістеуіш
29382-25-280	25 / 280 мм	Жалпақ тістеуіш
29382-25-400	25 / 400 мм	Жалпақ тістеуіш
29382-25-600	25 / 600 мм	Жалпақ тістеуіш
29383-50-300	50 / 300 мм	Жалпақ тістеуіш изогнутое (керамикалық плиткаларды босату үшін)
29384-50-400	50 / 400 мм	Күрек тәрізді тістеуіш
29386-26-300	26 / 300 мм	Жартылай дөңгелекті тістеуіш

ПРОФЕССИОНАЛ сериясына жататын құралды қолданғанда ZUBR.RU сайтында тіркелгеннен кейін, кеңейтілген кепілдік мерзімі 5 жылды құрайды. **ПРОФЕССИОНАЛ** сериясына жататын құралды «Пайдалану жөніндегі нұсқаулықтарда» көрсетілген нормалардан тыс, жоғары қарқындылықты жүктемелерінен немесе шамадан тыс сыртқы пайдалану жағдайынан басқа, кәсіби мақсатта қолдануға рұқсат беріледі.

Кеңейтілген кепілдік тек қана келесідей шарт бойынша ұсынылады, егер сатып алушы құралды сатып алу сәтінен бастап 4 аптаның ішінде өндірушінің сайтында «Сервис» бөлімінде келесі мекен-жай бойынша: zubr.ru тіркелген жағдайда ғана қарастырылады. Кеңейтілген кепілдікті тіркеу тіркеу барысында сатып алушы жеке мағлұматтарды өндеуге өз келісіміңізді бергеннен кейін ғана мүмкін болады. Құралдың белгілі бір моделіне тиісті кепілдік мерзімдері өндіруші сайтында келесі мекен-жай бойынша: **zubr.ru** тексеруге болады.

4) Кепілдік келесідей жағдайларды қарастырмайды:

a) Жұмыс барысында және өздігінен тозған бөлшектер, сонымен қатар осындай тозу түрлерінен пайда болған құралдың ақаулары болып табылады. Сонымен қатар толығымен ресурсты жойған, шамадан тыс сыртқы немесе ішкі ластану белгілері бар құрал жатады.

b) Пайдалану жөніндегі нұсқаулыққа қайшы келетін құрал ақауы немесе құралдың мақсатына тиісті емес қолдану, қоршаған ортаның қолайсыз жағдайында, өндірістік лайықты емес жағдайында пайдалану, жүктеме немесе жеткіліксіз техникалық қызмет немесе қадағалау болмағандықтан шарт бойынша қарастырылмайды. Құралға мыналардан басқасы, шамадан тыс жүктеменің түсуін көріністері ретінде болып табылады: түстің кетуі, бірден ротор және статордың бір уақытта істен шығуы, бөлшектердің және құрал үзіктерінің деформациясы немесе балқуы, жоғары температура салдарынан электр қозғалтқыштың қараюы немесе күюі.

v) Құралды жоғарғы қарқындылықты жұмыста және шамадан тыс жүктемеде қолдану.

g) Құралға профилактикалық және техникалық қызмет көрсету, мысалы: майлау, жуу.

d) **ЗУБР** түпнұсқасы емес жабдықтарды/бөлшектері болып табылмайтын жабдықтарды қолдану салдарынан құралдың істен шығуы.

e) Механикалық ақау (жарықтар, нақыстар ж.т.б.) агрессивті ортадан, жоғарғы ылғалдылық және жоғарғы температура, электр құралдың ауа желдеткіш саңылайына бөгде заттардың түсуі, сонымен қатар дұрыс емес сақтау және металл бөлшектердің коррозия салдарынан пайда болған ақаулар.

ж) Өздігінен тез тозатын бұйымдар мен қосымша бөлшектерге және шығындалған материалдарға болып табылатын соның ішінде: жетек белбеулері, аккумулятор блогтары, діңгектер, бағыттауыш роликтер, сақтау қаптамалары, цангалар, патрондар, табандар, ара шынжырлары, ара шиналары, жұлдызшалар, шиналар, көмір щеткалары, пышақтар, ара кескіштері, абразивтер, тескіш темірлері, бұрғылары, триммерге арналған бау ж.т.б. жатады.

з) Құралдың құрылғысына өзгерістер немесе қосымшалар енгізілуі.

и) Құралдың құндылығына және мақсатына тиісті пайдалануға есерін тигізбейтін кішігірім ауытпаушылық.

к) Авторландырылмаған қызмет көрсету орталықтарында кепілдікті мерзім ішінде құралды бөлшектеген немесе жөндеу болып табылады. Толық іс жүзіндегі авторландырылған қызмет көрсету орталықтарының тізімі zubr.ru сайтында көрсетілген.

5) Бізбен расталған кепілдікті жағдай төңірегінде ақауды жою **ЗУБР** компаниясының құзіретінде жөндеу немесе ақауы бар құралды жаңасына (келесі ұрпақтағы модельге) ауыстыру болып табылады. Ауыстырылған құралдар мен бөлшектер компания меншігіне кіреді.

6) Кепілдікті шағымдар кепілдікті мерзім ішінде қабылданады. Бұл үшін ақауы бар құралды құжатта көрсетілген (іс жүзіндегі қызмет көрсету орталықтарының тізімін **zubr.ru** сайтында) қызмет көрсету орталығына тауарды сатып алу уақыты және атауы көрсетілген, растайтын кепілдікті талонмен қоса әкеліңіз немесе жіберіңіз. Жартылай немесе толық бөлшектелінген құрал дилерге немесе қызмет көрсету орталығына жіберілсе, ол кепілдік бойынша қарастырылмайды. Дилерге немесе қызмет көрсету орталығына жіберілген құралға құралдың иесі жауапкершілік тартады.

7) Құралдың ақауларын тегін жөндеу жұмыстары атқарылатын аталған басқа шағымдар түсіруге рұқсат құқықтардан басқасына біздің кепілдік төңірегінде қарастырылмайды.

Пайдалану жөніндегі нұсқаулықтар

Жабдық

- 1 Тістеуіш
- 2 Тұрақтандыратын төлке
- 3 Қосымша тұтқаның қысқышы
- 4 Қосымша тұтқа
- 5 Щетка ұстауыш қақпағы (тек қана ЗМ-1500ЭК арналады)
- 6 Қосылу пернесі
- 7 Айналу жиілігінің реттеуіші (тек қана ЗМ-1500ЭК арналады)
- 8 Майлау саңылауының қақпағы

Жұмысқа дайындық

Жұмыс құралын орнату үшін 2 патронның тұрақтандыратын төлкесін тіреуішке дейін артқа қарай тартыңыз және құралды патронға оны өзінің осыне тиетіндей етіп, ол соңына кіретіндей етіп орнатыңыз.

Ескерту! Ауыспалы құралды патронға орнатпас бұрын, жиынтыққа кіретін маймен оның артқы ілмегін майлау – бұл пайдалану жағдайын жеңілдетеді және құралдың және оның түгел дерлік бұйым ретінде пайдалану мерзімін ұзартады.

Сіз 17 парақта ұсынылатын ауыспалы құралдың тізімін таба аласыз.

4 қосымша тұтқаны орнықты күйге орнату үшін 3 қамыттың қысқышын оны сағат тіліне қарсы бұрау арқылы босатыңыз. Тұтқанын күйін реттеңіз және қысқышты қатайтыңыз.

Ескерту! Жұмыс барысында әрқашан берілген қосымша тұтқаны пайдаланыңыз.

Қорғау заттарын дайындаңыз және киіңіз (көзілдірікті, бет пердені, қолғапты, құлақ қапты).

Жұмыс реті

Қолданылатын жабдыққа (найзаға, қашауға) және жұмыс түріне (құрылымды бұзу, плиткаларды ж.т.б. жаруға) байланысты 7 реттеуіш арқылы қажетті соғу жиілігін (тек қана ЗМ-1500ЭК арналады) тандаңыз.

Ескерту! Сонымен бірге құралмен жұмыс барысында соғу жиілігін **ЖҮКТЕМЕСІЗ** реттеуге болады.

Құралды қосу үшін 6 ажыратқыштың пернесін оң жаққа басу арқылы жүзеге асырыңыз.

▲ НАЗАР АУДАРЫҢЫЗ

Жарақаттану мен зақымданудың алдын алу үшін ӘРҚАШАН құралды екі қолыңызбен ұстаңыз.

Құралды өшіру үшін 6 ажыратқыштың пернесін сол жаққа басу арқылы орындаңыз.

▲ НАЗАР АУДАРЫҢЫЗ

Жұмыс барысында ауыспалы құрал өте қатты қызады. Оны босату үшін оның сууын күтiңiз немесе сақтау қолғабын қолданыңыз.

Әрдайым көрсетілетін қызмет

Пайдалану кезінде әрдайым (тозуына байланысты) электр қозғалтқыштың графиттік щеткаларын ауыстыру қажет. Щеткаларды ауыстыру үшін (тек қана ЗМ-1500ЭК арналады):

- ▶ Құралды желіден өшіріңіз;
- ▶ 5 щетка ұстауыш қақпағының бұрандасын (төменде) босатыңыз;
- ▶ тозған щетканы босатыңыз және жаңасын қойыңыз;
- ▶ щетка ұстауыш қақпағын орнына қойыңыз;
- ▶ басқа щеткамен осы әрекетті қайталаңыз.

Пайдалану кезінде әрдайым редуктор корпусын (жұмыс барысында әр 40 сағат сайын) тексеру және (қажет болса) оған май құюды тексеріңіз. 8 қақпақты ашу арқылы тексеріңіз және редуктор корпусында жеткілікті майдың болуын қадағалаңыз. Май жеткіліксіз болған жағдайда немесе оның ауыстырылуы қажет болса, қызмет көрсету орталығына хабарласыңыз.

Ескерту! Өз бетіңізше майды құю немесе ауыстыру кеңес етілмейді, өйткені майдың әр түрін араластыруға **Тыйым салынады**. Қызмет көрсету орталығы қажетті материалдармен жабдықталған.

Қолдану жөніндегі кеңестер

Сіздің желіңіздегі кернеу электр құралдың атаулы кернеуіне сәйкес екендігіне көз жеткізіңіз.

Жұмысқа дайын болған соң, құралды тоқ көзіне қосыңыз.

Құралды алғаш қолданғанда еш жүктемесіз оны қосыңыз және 10–20 секунд аралығында іске қосылсын. Егер осы кезде Сіз бетен шуды естісеңіз, шамадан тыс дірілді сезсеңіз немесе жану иісі пайда болса, онда құралды өшіріңіз, сымжеліні желіден ажыратыңыз және зақымдану себебін анықтаңыз. Зақымдану себебі анықталмайынша және жойылмайынша құралды іске қоспаңыз.

Жұмыс орнын жақсы жарық түсуі мен желдетілуін қамтамасыздаңыз. Жұмыс барысында шамадан тыс шаң пайда болады.

Кездейсоқ жарақаттанудың алдын алу үшін әрқашан құралды тоқ көзіне қосар алдында **6** ажыратқыштың өшірілгендігіне көз жеткізіңіз.

Қабырғаны бұзбас бұрын, алдын ала жасырын сымның және құбырдың болуын анықтаңыз. «ЗУБР» маркасының ауыспалы құралын қолдануды кеңес етеміз. Сіз 17 парақта ұсынылған ауыспалы құрал тізімін таба аласыз.

Құралмен жұмыс істегенде сым желіні жұмыс төңірегінен алшақ қойыңыз.

Құралға шамадан тыс күш түсірмеңіз. Соғу қуаты басу күшіне байланысты артпайды.

▲ НАЗАР АУДАРЫҢЫЗ

Құралдың зақымдануының алдын алу үшін **ЕШ УАҚЫТТА** құралды рычаг ретінде пайдаланбаңыз.

Қызудың алдын алу үшін құралдың сууына қажетті үзілістер жасаңыз.

Желілік сым желі күйін әрқашан тексеріңіз. Байланыс зақымдануының, агрессивті және тоқ өткізетін заттармен ластануының, шамадан тыс тартылу және майысу жүктемелерінің алдын алыңыз.

▲ НАЗАР АУДАРЫҢЫЗ

Зақымдалған сым желі міндетті түрде қызмет көрсету орталығында ауыстырылуы қажет.

Жұмыс аяқталған соң, құралды сым желіден ажыратыңыз.

Құралды тек қана **6** ажыратқыш арқылы өшіріңіз. Өшірмеңіз сым желіден сымды тартпаңыз (розеткадан айырды тарту арқылы).

Әрдайым құрал корпусын және сым желіні, желдету саңылауларын шаң-тозаңнан тазартыңыз.

Барлық техникалық жұмыстар желіден сым желі ажыратылған күйде жүзеге асуы тиіс.

Құрал арнайы қызмет көрсетуді қажет етпейді.

Барлық жөндеу шаралары арнайы қызмет көрсету орталықтарының мамандары арқылы орындалуы керек.

Құралдың жарамдылығын тексеріп отырыңыз. Бөтен иіс, түтін, от, от жарқыны пайда болса, онда аппаратты желіден ажыратыңыз және арнайы қызмет көрсету орталығына хабарласыңыз.

Егер құрал дұрыс істемесе, онда оны мүлдем пайдалануды тоқтатыңыз.

Құралдың техникалық күрделілігіне байланысты шекті күйдің критериясы тұтынушы өздігімен анықталмайды. Анық немесе болжамалы ақаудың пайда болған жағдайда «Ақау болуы мүмкін және оларды жою амалдары» туралы Бөлімге назар салыңыз. Егер тізімде ақау көрсетілмесе немесе Сіз оны жоя алмасаңыз, онда арнайы қызмет көрсету орталығына хабарласыңыз. Құралдың шекті күйі немесе оның бөлшектері туралы қорытындыны қызмет көрсету орталығы сәйкес Акт нұсқасында береді.

Қауіпсіздік жөніндегі нұсқаулықтар

Жұмыс бастамас бұрын құралды, сым желінің және жабдықтың көзге түсетін механикалық зақымдануының болуын қараңыз және тексеріңіз. **ЕШ УАҚЫТТА** зақымдалған (майысқан,

тесіктері, жарықтары бар) ауыспалы құралды пайдаланбаңыз.

Жарақаттану және зақымданудың алдын алу үшін қабырғаны бұзғанда жасырын сымның және газбен су өткізгіш құбырлардың болмауына көз жеткізіңіз.

Құлайтын және ұшатын бұзылған құрылымдардың бөлшектерінен сақ болыңыз.

Жұмыс аяқталған соң, сым желіні әрқашан және құралмен басқа да жұмыс барысында тоқ көзінен ажыратыңыз.

Жағымсыз жағдайлар кезінде жұмыс барысында (шамадан тыс шаң болуы, шамадан тыс шу болуы және діріл кезінде) жеке сақтау құралдарын пайдаланыңыз.

Жұмыс барысында ауыспалы құрал өте қатты қызады. Оны босату қажет болса, оның сууын күтіңіз немесе сақтау қолғабын қолданыңыз.

Құрал шамадан тыс діріл операторға беріледі. Денсаулыққа зиян келтірмес үшін жұмыс барысында үзілістер жасаңыз және құралмен істегенде жалпы уақытты (ауысым төңірегінде) шектеңіз.

Тасымалдау, сақтау және кәдеге жарату шарттары

Таза күйде жылу көздерінен алшақ, құрғақ, желдетілетін бөлмеде сақтаңыз. Ылғал болуының, тікелей күн сәулелерінің түсуінің алдын алыңыз.

Өндіруші қаптамасында сақтау қажет.

Жарамдылық мерзімі аяқталған соң, құралды, қосымша жабдықтарды және орамды экологиялық талаптарға сәйкес кәдеге жарату керек.

Кепілдеме міндеттемелері

Біз әрқашан біздің тұтынушыларға сапалы қызмет көрсетуді жақсартуға қолға алғандықтан, сондықтан да, егер Сіз сапаға және кепілдікті

жөндеу жұмыстарының мерзімдеріне риза болмасаңыз, бұл туралы **ЗУБР** қолдау қызметіне мына электрондық мекен-жай бойынша хабарласа аласыз: zubr@zubr.ru.

Бұл кепілдік сатып алушының сатып алу-сату келісім-шарты бойынша шағымдану құқығына шек қоймайды, сонымен қатар тұтынушылардың заңды құқықтарына қайшы келмейді.

Біз **ЗУБР** аспаптарына кепілдікті келесідей шарттарға тиісті ұсынамыз:

1) Кепілдік төменде аталған шарттарға тиісті орнатылған кепілдік мерзім ішінде материалға тиісті немесе өндірушіден кеткен ақау екендігі дәлелденген соң, құралдың жөндеу жұмыстарын тегін орындау болып табылады.

2) Кепілдікті мерзім алғашқы сатып алушының аспаты сатып алу күнінен басталады.

3) Кепілдіктің мерзімі және шарты құралдың сериясы мен артикуліне байланысты болып табылады, сондықтан Сізді сатып алу сәтінен бастап кепілдік шарттарымен танысуыңызды өтінеміз.

Негізгі кепілдік

Кепілдікті мерзім сату күнінен бастап 36 айды құрайды.

МАСТЕР (корпустың негізгі түсі сұр / қызыл) сериясына жататын құралды тек қана тұрмыстық жағдайында қолданғанда негізгі кепілдік мерзімі 3 жылды құрайды. **МАСТЕР** сериясының құралын кәсіби жағдайында қолданылғанда негізгі кепілдік сату күнінен бастап 1 жылды құрайды.

ПРОФЕССИОНАЛ (корпустың негізгі түсі көк) сериясын жататын құралды қолданғанда негізгі кепілдік мерзімі 3 жылды құрайды. **ПРОФЕССИОНАЛ** сериясына жататын құралды «Пайдалану жөніндегі нұсқаулықтарда» көрсетілген нормалардан тыс, жоғары қарқындылықты жүктемелерінен немесе шамадан тыс сыртқы пайдалану жағдайынан басқа, кәсіби мақсатта қолдануға рұқсат беріледі.

Кеңейтілген кепілдік

МАСТЕР сериясына жататын құралды қолданғанда кеңейтілген кепілдік мерзімі 5 жылды құрайды. Кеңейтілген кепілдік тек қана тұрмыстық жағдайында қолданғанда және zubr.ru сайтында тіркелгеннен кейін ұсынылады.