

ЗСЛ-250

www.zubr.ru



АО «ЗУБР ОВК» РОССИЯ, 141002, Московская область, г. Мытищи 2, а/я 36

Производитель оставляет за собой право вносить изменения в характеристики изделия без предварительного уведомления. Приведенные иллюстрации не являются обязательными. Ответственность за опечатки исключается.

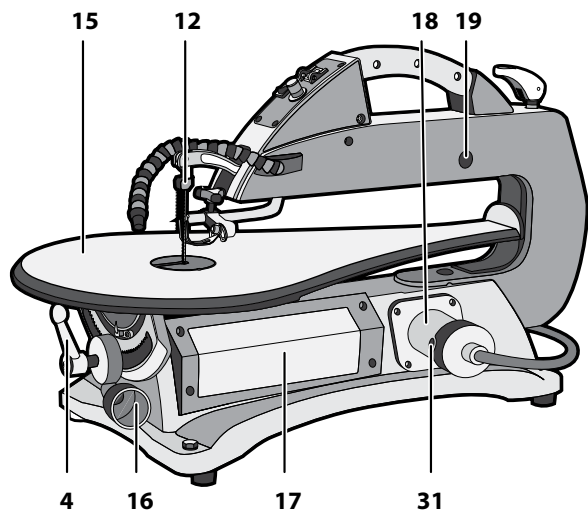
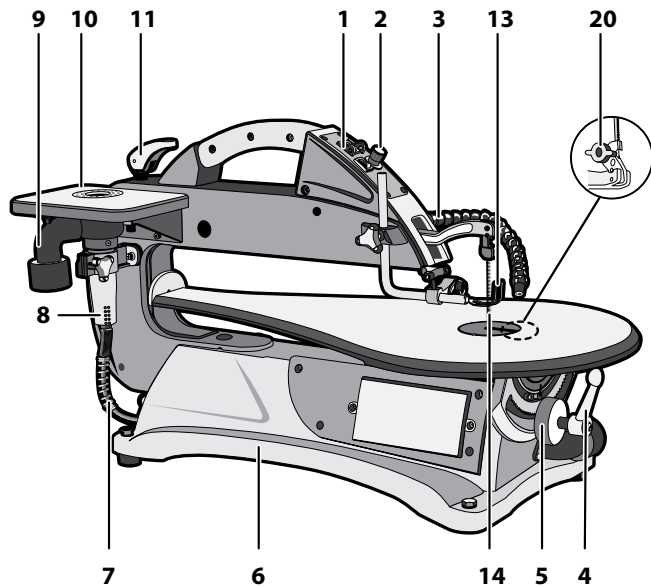
«ЗУБР ОВК» ЖШҚ РЕСЕЙ, Мәскеу облысы, Мытищи қаласы 2, п/ж 36

Өндіруші алдынала ескертусіз құралдың мінездемесіне өзгертулерді қабылдауға құқылы. Көрсетілген суретте міндетті болып табылмайды. Жазбадағы жіберілген қателіктер жауапкершілікке тартылмайды

Руководство по эксплуатации

Станок лобзиковый

ЗСЛ-250

**Уважаемый покупатель!**

При покупке изделия:

- ▶ требуйте проверки его исправности путем пробного включения, а также комплектности согласно комплекту поставки;
- ▶ убедитесь, что гарантийный талон оформлен должным образом и содержит серийный номер изделия, дату продажи, штамп магазина и подпись продавца.

Перед первым включением изделия внимательно изучите настоящее руководство по эксплуатации и строго выполняйте содержащиеся в нем требования. Только так Вы сможете научиться правильно обращаться с изделием и избежите ошибок и опасных ситуаций. Храните данное руководство в течение всего срока службы Вашего изделия.

Помните! Изделие является источником повышенной травматической опасности.

⚠ ВНИМАНИЕ

Отдельные части изделия во время работы нагреваются. Не прикасайтесь к ним до полного остывания.

Применение изделия в промышленных и производственных объемах, в условиях высокой интенсивности работ и сверхтяжелых нагрузок, снижает срок службы изделия.

сможете научиться правильно обращаться с изделием и избежите ошибок и опасных ситуаций.

Изделие предназначено для использования в условиях ремонтных мастерских, кустарного, мелко-серийного, промышленного и других производств в районах с умеренным климатом с характерной температурой от -10 до +40 °С, относительной влажностью воздуха не более 80% и отсутствием прямого воздействия атмосферных осадков и чрезмерной запыленности воздуха.

Изделие соответствует требованиям Технических регламентов Таможенного союза:

- ▶ ТР ТС 010/2011 «О безопасности машин и оборудования».

Назначение и область применения

Станок лобзикový предназначен для пиления заготовок из дерева и его производных, а также пластика и тонкого алюминиевого профиля (при установке соответствующего полотна) под косыми углами, по радиусу, а также под наклоном.

Внимательно изучите настоящее руководство по эксплуатации, в том числе раздел «Инструкции по безопасности» и Приложение «Общие правила техники безопасности». Только так Вы

Настоящее руководство содержит самые полные сведения и требования, необходимые и достаточные для надежной, эффективной и безопасной эксплуатации изделия.

В связи с продолжением работы по совершенствованию изделия, изготовитель оставляет за собой право вносить в его конструкцию незначительные изменения, не отраженные в настоящем руководстве и не влияющие на эффективную и безопасную работу изделия.

Технические характеристики

Артикул	ЗСП-250
Номинальное напряжение, В/Гц	220/50
Номинальная мощность, Вт	250
Номинальная частота ходов полотна, ход/мин	400–1600
Максимальная толщина пиления, мм	51
Максимальная ширина пиления, мм	457
Пильное полотно:	
▶ длина, мм	133
▶ ширина, мм	2.6
▶ толщина, мм	0.3
▶ зубьев, кол-во/дюйм (TPI)	18
Угол наклона стола	±45°
Размер стола, мм	625x330
Номинальная частота вращения патрона, об/мин	1200–4500
Максимальный диаметр инструмента, мм	6.35
Размер стола патрона, мм	136x180
Функция гравера	есть
Диаметр пылеотводного патрубка, мм	40
Уровень звукового давления (к=3), дБ	75
Уровень звуковой мощности (к=3), дБ	86
Среднеквадратичное виброускорение (к=1,5), м/с ²	–
Класс безопасности по ГОСТ 12.2.007.0-75	I
Масса изделия / в упаковке, кг	22 / 25
Срок службы, лет	5

Комплект поставки

Станок лобзиковый	1 шт.
Гибкий вал с патроном	1 шт.
Ключ патрона	1 шт.
Ключ имбусовый	1 шт.
Вставка стола дополнительного	1 шт.
Опора резиновая	4 шт.
Инструкции по безопасности	1 экз.
Руководство по эксплуатации	1 экз.

⚠ ВНИМАНИЕ

Убедитесь в отсутствии видимых механических повреждений изделия и принадлежностей, которые могли возникнуть при транспортировке.

Инструкции по применению

Устройство

- 1 Выключатели работы и подсветки
- 2 Регулятор хода полотна/частоты вращения патрона
- 3 Патрубок обдува области пиления и подсветки
- 4 Фиксатор угла наклона стола
- 5 Регулятор угла наклона стола
- 6 Основание
- 7 Гибкий вал привода патрона
- 8 Патрон
- 9 Патрубок пылеотводный патрона
- 10 Стол дополнительный
- 11 Фиксатор натяжения полотна
- 12 Держатель полотна верхний с винтом-барашком
- 13 Рычаг защитный полотна
- 14 Полотно пильное
- 15 Стол рабочий
- 16 Патрубок пылеотводный пилы
- 17 Отсек дополнительный
- 18 Двигатель
- 19 Крышка подшипника
- 20 Держатель полотна нижний с винтом-барашком
- 21 Собачка замка
- 22 Хвостовик вала
- 23 Втулка приемная двигателя
- 24 Патрон
- 25 Винт-барашек фиксации патрона
- 26 Винт-фиксатор вертикального положения рычага
- 27 Винт-фиксатор горизонтального положения рычага
- 28 Винт-фиксатор углового положения рычага
- 29 Винт-барашек
- 30 Держатель полотна
- 31 Крышка щеткодержателя

Станок лобзиковый представляет собой изделие, преобразующее вращение вала двигателя в возвратно-поступательное движение пильного полотна, жестко закрепленного между двумя движущимися рычагами. Пользователь управляет не лобзиком, а двигает распиливаемую деталь, протягивая ее «сквозь» полотно по необходимой траектории пиления.

Сборка

⚠ ВНИМАНИЕ

Все работы по сборке, регулировке и замене производить только при отключенном от сети изделии.

Установите изделие на ровную, твердую, нескользящую поверхность.

Примечание! Во избежание травм и повреждений заготовки и изделия **НАСТОЯТЕЛЬНО** рекомендуем Вам закрепить основание на опорной поверхности.

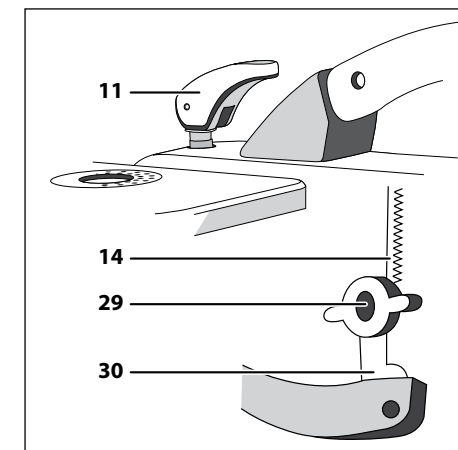
Установите, при необходимости, патрубки **9** и **16** на соответствующие штуцера изделия.

Примечание! Диаметры патрубка/переходника – 40/70 мм.

На Вашем изделии установлено стандартное пильное полотно по дереву. Для его замены (на соответствующее работе или на новое при износе):

⚠ ВНИМАНИЕ

Во избежание травм и повреждений **НАСТОЯТЕЛЬНО** рекомендуем Вам производить работы с пильным полотном в перчатках.

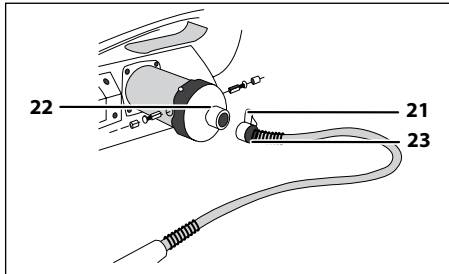


- ▶ поднимите рычаг **11** в верхнее положение;
- ▶ выньте полотно из обоих держателей;
- ▶ пропустите новое полотно в прорезь стола и установите полотно в нижний держатель зубьями вниз до упора;

- ▶ установите полотно в верхний держатель аналогично нижнему;
- ▶ для натяжения полотна опустите вниз рычаг 11.

Перечень соответствующих полотен Вы можете найти на стр. 12.

Установка (при необходимости) вала гибкого:



- ▶ поверните собачку 21 по часовой стрелке;
- ▶ вставьте хвостовик 23 во втулку 22, поворачивая (при необходимости) хвостовик для совпадения ориентации со втулкой. Вращением (от руки) хвостовика проверьте зацепление муфт. Верните собачку в исходное положение;
- ▶ при необходимости использования гибкого вала в стационарном режиме, установите в рабочий стол прилагаемую вставку, отпустите винт 25, установите патрон вала в зажим стола и затяните винт 25.

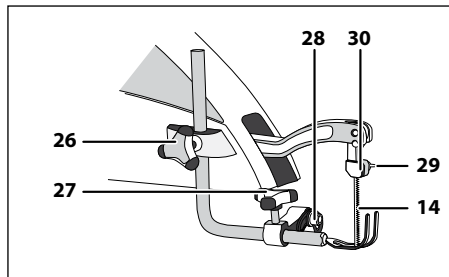
Примечание! Установка и крепление инструмента в патроне возможно только при снятом патроне.

Подготовка к работе

На Вашем изделии установлено стандартное пыльное полотно по дереву. При необходимости установки полотна, соответствующего предстоящей работе, замените полотно согласно Сборке.

Исходя из обрабатываемой заготовки и характера работы:

- 1) Отрегулируйте высоту рычага защитного 13:



- ▶ отпустите винт 28 и отрегулируйте угол установки рычага в соответствии с углом наклона стола. Затяните винт;
- ▶ отпустите винт 26. В зависимости от толщины заготовки отрегулируйте положение нижней точки рычага на высоте 2–3 см от верхней точки заготовки. Затяните винт;
- ▶ отпустите винт 27. В зависимости от заготовки отрегулируйте вылет рычага. Затяните винт.

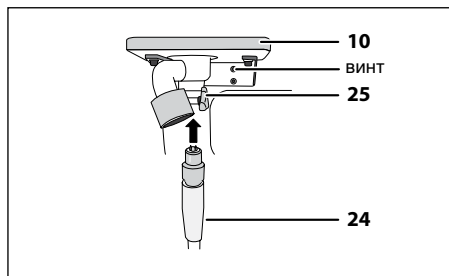
2) Отрегулируйте угол наклона стола:

- ▶ ослабьте фиксацию наклона стола, отпустив рукоятку 4;
- ▶ вращением колеса 5 по шкале кронштейна стола установите требуемый угол распила;
- ▶ зафиксируйте наклон стола рукояткой 4.

Отрегулируйте положение патрубка 3 – для уменьшения количества пыли в рабочей зоне и улучшения обзора места пиления направьте патрубок в зону пиления.

При необходимости использования гибкого вала в стационарном режиме:

- 1) установите в патрон необходимый сменный инструмент:



- ▶ при установленном (в соответствии с разделом Сборка) патроне снимите его в обратной последовательности;

- ▶ вращая патрон рукой против часовой стрелки (на откручивание) или по часовой стрелке (на закручивание), установите необходимый диаметр отверстия под инструмент;
- ▶ установите необходимый инструмент (сверло, фрезу);
- ▶ вращая патрон рукой по часовой стрелке (на закручивание), плотно зажмите инструмент в патроне. Убедитесь (пробным вращением от руки) в отсутствии перекосов и люфтов инструмента;

- ▶ **КРЕПКО** затяните патрон прилагаемым ключом;

2) установите патрон обратно:

- ▶ отрегулируйте (в соответствии с установленным инструментом и предстоящей работой) необходимую высоту патрона, для чего отпустите винт 25, отрегулируйте высоту установки рабочего инструмента относительно стола и затяните винт.

При необходимости принудительного удаления пыли подключите к пылеотводным патрубкам 9 или 16 шланг пылесоса. Наружный диаметр пылеотводного патрубка равен 40 или 70 (при установленном переходнике) мм.

Подготовьтесь к работе:

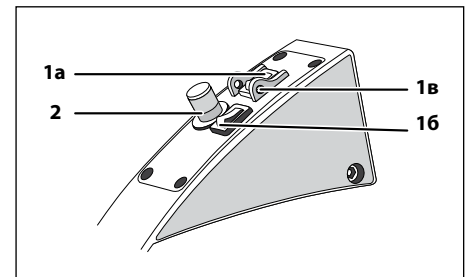
- ▶ убедитесь, что пыльное полотно правильно установлено и натянуто;
- ▶ отсоедините гибкий вал или закрепите его патрон в столе;
- ▶ уберите все ключи и посторонние предметы от вращающихся частей изделия и из зоны работы;
- ▶ убедитесь, что в обрабатываемой заготовке отсутствуют металлические предметы (гвозди, шурупы и т. д.).

Порядок работы

Подключите изделие к электрической сети.

⚠ ВНИМАНИЕ

По электробезопасности изделие соответствует I классу защиты от поражения электрическим током, т.е. должно быть заземлено (для этого в вилке предусмотрены заземляющие контакты). Запрещается переделывать вилку, если она не подходит к Вашей розетке. Вместо этого квалифицированный электрик должен установить соответствующую розетку.



Включение изделия осуществляется переводом выключателя 1a в положение «I».

⚠ ВНИМАНИЕ

При подключенном гибком вале его патрон начинает вращаться автоматически при включении изделия выключателем. Во избежание травм и повреждений изделия и заготовки не оставляйте подключенный гибкий вал незакрепленным при включении и в процессе работы (при отсутствии необходимости в работе с ним).

В зависимости от вида работы (сверление, пиление) и материала обрабатываемой заготовки, регулятором 2 установите необходимые обороты вращения патрона/частоту хода полотна.

Примечание! Для пиления/сверления более твердых материалов выбирайте меньшие обороты/частоту хода, для обработки более мягких материалов – большие. Для фигурного пиления используйте полотна с меньшей шириной.

Положите один конец заготовки на рабочий стол и начните ее подачу к полотну.

⚠ ВНИМАНИЕ

При пилении всегда **КРЕПКО** удерживайте заготовку двумя руками.

При сверлении, полировании, шлифовании и иных граверных работах **КРЕПКО** удерживайте патрон гибкого вала в руках.

При необходимости использования встроенной подсветки переведите выключатель 16 в положение «I».

При работе с изделием следите за оборотами двигателя. Падение оборотов на 20% и более свидетельствует о перегрузке. В этом случае необходимо снизить скорость подачи заготовки.

По окончании работы выключите изделие, переведя выключатель 1а в положение «0». Отключите изделие от сети.

Тщательно удалите все отходы с рабочего стола.

⚠ ВНИМАНИЕ

Во избежание травм и повреждений не удаляйте отходы руками. Используйте щетку.

Периодическое обслуживание

⚠ ВНИМАНИЕ

Все работы по сборке, регулировке и замене производить только при отключенном от сети изделии.

В процессе эксплуатации периодически требуется:

- 1) замена полотна. Для замены выполните действия согласно разделу Сборка;
- 2) замена (по мере износа) графитовых щеток электродвигателя. Для замены щеток:
 - ▶ отключите изделие от сети;
 - ▶ отверткой открутите крышку 31 щеткодержателя;
 - ▶ выньте изношенную щетку и вставьте новую;
 - ▶ установите крышку щеткодержателя на место;
 - ▶ проделайте аналогичные операции с другой щеткой.
- 3) юстировка указателя угла наклона рабочего стола. Для этого:
 - ▶ выключите изделие и отключите его от сети;
 - ▶ ослабьте фиксацию угла наклона стола, отпустив рукоятку 4. Вращением регулятора 5 установите рабочий стол в положение 0 градусов;
 - ▶ с помощью угольника установите прямой угол между плоскостью полотна и поверхностью рабочего стола;
 - ▶ проверьте показания указателя кронштейна стола. При отличии его показаний от нуля, отпустите винт крепления указателя и, отрегулировав его положение, затяните винт.

Рекомендации по эксплуатации

Убедитесь, что напряжение Вашей сети соответствует номинальному напряжению изделия.

Включайте изделие в сеть только тогда, когда Вы готовы к работе.

Перед первым использованием изделия включите его без нагрузки и дайте поработать 10–20 секунд. Если в это время Вы услышите посторонний шум, почувствуете повышенную вибрацию или запах гари, выключите изделие, отсоедините кабель питания от сети и установите причину этого явления. Не включайте изделие, прежде чем будет найдена и устранена причина неисправности.

Обеспечьте хорошее освещение, вентиляцию (в процессе пиления образуется пыль в больших количествах) и порядок на рабочем месте – недостаточное освещение и посторонние предметы могут привести к повреждениям и травмам.

Во избежание несчастных случаев, каждый раз перед включением изделия убедитесь, что:

- ▶ пыльное полотно правильно установлено и натянуто;
- ▶ гибкий вал отсоединен или его патрон закреплен;
- ▶ Вы убрали все ключи и посторонние предметы от вращающихся частей изделия и из зоны работы;
- ▶ в обрабатываемой заготовке отсутствуют металлические предметы (гвозди, шурупы и т. д.).

По электробезопасности изделие соответствует I классу защиты от поражения электрическим током, т.е. должно быть заземлено (для этого в вилке предусмотрены заземляющие контакты). Запрещается переделывать вилку, если она не подходит к Вашей розетке. Вместо этого квалифицированный электрик должен установить соответствующую розетку.

Изделие предназначено для пиления **ТОЛЬКО** заготовок из дерева и производных материалов (фанера, ДСП, ДВП, МДФ, ламинированные панели), а также пластика. **ЗАПРЕЩАЕТСЯ** распиливать иные материалы (металл, керамику, камень),

а также устанавливать иной сменный инструмент (иных типов; с размерами, отличающимися от указанных в характеристиках; поврежденный – с изношенными зубьями, трещинами, искривленный, перекуренный).

Для работы рекомендуем использовать сменный инструмент марки «ЗУБР».

Во избежание травм, при работе изделия **НИ В КОЕМ СЛУЧАЕ** не помещайте руки в область пиления.

Всегда **КРЕПКО** удерживайте распиливаемую заготовку.

НИ В КОЕМ СЛУЧАЕ не пилите:

- ▶ округлые заготовки;
- ▶ заготовки, которые настолько малы, что Вы не можете их удержать;
- ▶ несколько заготовок одновременно.

Не прилагайте излишних усилий при работе с изделием. Это не ускорит процесс пиления, но только снизит качество работы и сократит срок службы изделия.

Следите за состоянием пильного полотна. При повышенном износе или повреждении полотна (проявляется в колебаниях при недостаточной натяжке и искривлении при перегреве) замените его на новое. Для замены полотна выполните действия согласно Сборке.

Для исключения перегрева делайте перерывы в работе, достаточные для охлаждения изделия.

При заклинивании полотна немедленно выключите изделие клавишей «0» выключателя. Проверьте заготовку на наличие металлических предметов, а также состояние и натяжение полотна и, при необходимости, произведите его замену (см. Сборка).

Выключайте изделие из сети сразу же по окончании работы.

Выключайте изделие только выключателем. Не выключайте, просто отсоединяя кабель от сети (вынимая вилку из розетки).

Примечание! Ушки 1в могут быть использованы для установки чеки для блокировки включения изделия при перерывах в работе.

Периодически очищайте от грязи и пыли корпус изделия и кабель, вентиляционные отверстия.

Все работы по техническому обслуживанию должны проводиться при отключенном от сети кабеле.

Изделие не требует другого специального обслуживания.

Все ремонтные работы должны проводиться только специалистами сервисных центров.

Следите за исправным состоянием изделия. В случае появления подозрительных запахов, дыма, огня, искр следует выключить изделие, отключить его от сети и обратиться в специализированный сервисный центр.

Если Вам что-то показалось ненормальным в работе изделия, немедленно прекратите его эксплуатацию.

В силу технической сложности изделия, критерии предельных состояний не могут быть определены пользователем самостоятельно. В случае явной или предполагаемой неисправности обратитесь к разделу «Возможные неисправности и методы их устранения». Если неисправности в перечне не оказалось или Вы не смогли устранить ее, обратитесь в специализированный сервисный центр. Заключение о предельном состоянии изделия или его частей сервисный центр выдает в форме соответствующего Акта.

Инструкции по безопасности

Перед использованием изделия убедитесь в отсутствии видимых механических повреждений самого изделия, кабеля и сменного инструмента. Не используйте изделие с видимыми механическими повреждениями.

Все работы по сборке, регулировке и замене элементов производите только при отключенном от сети изделии.

Во избежание несчастных случаев, каждый раз перед включением изделия убедитесь, что Вы убрали все ключи и посторонние предметы от движущихся частей изделия и из зоны работы.

По электробезопасности изделие соответствует I классу защиты от поражения электрическим током, т.е. должно быть заземлено (для этого в вилке предусмотрены заземляющие контакты). Запрещается переделывать вилку,

если она не подходит к Вашей розетке. Вместо этого квалифицированный электрик должен установить соответствующую розетку.

Во время работы сменный инструмент сильно нагревается – не прикасайтесь к нему сразу по окончании работы и до полного его остывания.

Во избежание травм и повреждений работы с пыльным полотном рекомендуем производить в перчатках.

Условия транспортирования, хранения и утилизации

Хранить в чистом виде, в сухом, проветриваемом помещении, вдали от источников тепла. Не допускать попадания влаги, воздействия прямых солнечных лучей.

Транспортировать в упаковке производителя.

Отслужившее срок службы изделие, дополнительные принадлежности и упаковку следует экологически чисто утилизировать.

Гарантийные обязательства

Мы постоянно заботимся об улучшении качества обслуживания наших потребителей, поэтому, если у Вас возникли нарекания на качество и сроки проведения гарантийного ремонта, пожалуйста, сообщите об этом в службу поддержки **ЗУБР** по электронной почте на адрес: zubr@zubr.ru.

Данная гарантия не ограничивает право покупателя на претензии, вытекающие из договора купли-продажи, а также не ограничивает законные права потребителей.

Мы предоставляем гарантию на инструменты **ЗУБР** на следующих условиях:

1) Гарантия предоставляется в соответствии с нижеперечисленными условиями путем бесплатного устранения неисправностей инструмента в течение установленного гарантийного срока, которые

доказано обусловлены дефектами материала или изготовления.

2) Гарантийный срок начинается со дня покупки инструмента первым владельцем.

3) Срок и условия гарантии зависят от серии и артикула инструмента, просим Вас внимательно ознакомиться с условиями гарантии на момент покупки.

Базовая гарантия

Гарантийный срок составляет 36 месяцев со дня продажи.

На серию **МАСТЕР (основной цвет корпуса серый)** устанавливается базовая гарантия сроком 3 года, при условии только бытового применения. В случае профессионального использования инструмента серии **МАСТЕР** базовая гарантия устанавливается 1 год с даты продажи.

На серию **ПРОФЕССИОНАЛ (основной цвет корпуса синий)** устанавливается базовая гарантия сроком 3 года. Для серии **ПРОФЕССИОНАЛ** разрешается эксплуатация в профессиональных целях, за исключением сверхвысоких нагрузок или тяжелых внешних условий эксплуатации, превышающих нормы, указанные в «Инструкции по эксплуатации».

Расширенная гарантия

На серию **МАСТЕР** устанавливается расширенная гарантия сроком на 5 лет. Расширенная гарантия предоставляется только при условии бытового применения и регистрации на сайте zubr.ru.

На серию **ПРОФЕССИОНАЛ** устанавливается расширенная гарантия 5 лет при условии регистрации на сайте zubr.ru. Для серии **ПРОФЕССИОНАЛ** разрешается эксплуатация в профессиональных целях, за исключением сверхвысоких нагрузок или тяжелых внешних условий эксплуатации, превышающих нормы указанные в «Инструкции по эксплуатации».

Расширенная гарантия предоставляется только при условии, если владелец регистрирует инструмент в течение 4 недель с момента покупки на сайте производителя по адресу zubr.ru в разделе «Сервис». Регистрация расширенной гарантии возможна только после подтверждения покупателем согласия на обработку персональных данных, запрашиваемых в процессе реги-

страции. Сроки гарантии на конкретную модель инструмента можно проверить на сайте производителя по адресу zubr.ru.

4) Гарантия не распространяется на:

а) Детали, подверженные рабочему и другим видам естественного износа, а также на неисправности инструмента, вызванные этими видами износа. А также на инструмент, имеющий полную выработку ресурса, сильное внешнее или внутреннее загрязнение.

б) Неисправности инструмента, вызванные несоблюдением Инструкции по эксплуатации или произошедшие вследствие использования инструмента не по назначению, во время использования в условиях окружающей среды, выходящих за пределы указанных в Инструкции по эксплуатации, ненадлежащих производственных условиях, вследствие перегрузок или недостаточного, ненадлежащего технического обслуживания или ухода. К безусловным признакам перегрузки изделия относятся, помимо прочего: появление цветов ротора и статора, деформация или оплавление деталей и узлов изделия, потемнение или обугливание проводов электродвигателя под действием высокой температуры.

в) При использовании изделия в условиях высокой интенсивности работ и сверхтяжелых нагрузок.

г) На профилактическое и техническое обслуживание инструмента, например: смазку, промывку.

д) Неисправности инструмента вследствие использования принадлежностей, сопутствующих и запасных частей, которые не являются оригинальными принадлежностями/частями **ЗУБР**.

е) На механические повреждения (трещины, сколы и т.д.) и повреждения, вызванные воздействием агрессивных сред, высокой влажности и высоких температур, попаданием инородных предметов в вентиляционные отверстия инструмента, а также повреждения, наступившие вследствие неправильного хранения и коррозии металлических частей.

ж) Принадлежности, быстроизнашивающиеся части и расходные материалы, вышедшие из строя вследствие нормального износа,

такие как: приводные ремни, аккумуляторные блоки, стволы, направляющие ролики, защитные кожухи, цанги, патроны, подошвы, пыльные цепи, пыльные шины, звездочки, шины, угольные щетки, ножи, пилки, абразивы, сверла, буры, леска для триммера и т.п.

з) Инструмент, в конструкцию которого были внесены изменения или дополнения.

и) Незначительное отклонение от заявленных свойств инструмента, не влияющее на его ценность и возможность использования по назначению.

к) На инструмент, вскрывавшийся или ремонтировавшийся в течение гарантийного срока вне авторизованных сервисных центров. Полный актуальный список авторизованных сервисных центров смотрите на сайте zubr.ru.

5) Устранение неисправностей, признанных нами как гарантийный случай, осуществляется на выбор компании **ЗУБР** посредством ремонта или замены неисправного инструмента на новый (возможно и на модель следующего поколения). Замененные инструменты и детали переходят в собственность компании.

6) Гарантийные претензии принимаются в течение гарантийного срока. Для этого предъявите или отправьте неисправный инструмент в указанный в документации (актуальный список сервисных центров смотрите на сайте zubr.ru) сервисный центр, приложив заполненный гарантийный талон, подтверждающий дату покупки товара и его наименование. Инструмент, переданный дилеру или в сервисный центр в частично или полностью разобранном виде, под действие гарантии не подпадает. Все риски по передаче и пересылке инструмента дилеру или в сервисный центр несет владелец инструмента.

7) Другие претензии, кроме упомянутого права на бесплатное устранение недостатков инструмента, под действие нашей гарантии не подпадают.

8) После гарантийного ремонта на условиях расширенной гарантии, срок расширенной гарантии инструмента не продлевается и не возобновляется.

9) Для всех электроинструментов обязательно регулярное техническое обслуживание. Периодичность ТО равна сроку службы комплекта угольных щеток.

10) Срок службы изделия составляет 5 лет.

ВОЗМОЖНЫЕ НЕИСПРАВНОСТИ И МЕТОДЫ ИХ УСТРАНЕНИЯ

Неисправность	Возможная причина	Действия по устранению
Изделие не включается	Нет напряжения в сети	Проверьте напряжение в сети
	Полный износ щеток	Замените щетки (см. Периодическое обслуживание)
	Неисправен выключатель или иной компонент	Обратитесь в сервисный центр для ремонта или замены
	Неисправен двигатель	Обратитесь в сервисный центр для ремонта или замены
Изделие не развивает полных оборотов или не работает на полную мощность	Низкое напряжение сети	Проверьте напряжение в сети
	Износ щеток	Замените щетки (см. Периодическое обслуживание)
	Сгорела обмотка или обрыв в обмотке двигателя	Обратитесь в сервисный центр для ремонта
	Неисправен выключатель или иной компонент	Обратитесь в сервисный центр для ремонта или замены
	Заклинивание полотна, патрона или гибкого вала	Освободите полотно или обратитесь в сервисный центр для ремонта
Изделие, полотно или патрон остановились при работе	Пропало напряжение сети	Проверьте напряжение в сети
	Полный износ щеток	Замените щетки (см. Периодическое обслуживание)
	Заклинивание или обрыв полотна	Освободите или замените полотно
	Заклинивание патрона или гибкого вала	Освободите или замените полотно или вал
	Неисправен выключатель, двигатель или иной компонент	Обратитесь в сервисный центр для ремонта или замены
Результат пиления или сверления неудовлетворительный	Пильное полотно затуплено или повреждено (искривлено, потеряны зубья, трещины)	Замените пильное полотно (см. Сборка)
	Рабочий инструмент патрона изношен, поврежден	Замените инструмент
	Недостаточная мощность или обороты двигателя (см. неисправность 2)	См. неисправность 2
Изделие перегревается	Интенсивный режим работы, работа с максимальной нагрузкой	Измените режим работы, снизьте нагрузку
	Высокая температура окружающего воздуха, слабая вентиляция, засорены вентиляционные отверстия	Примите меры к снижению температуры, улучшению вентиляции, очистке вентиляционных отверстий
	Недостаток смазки, заклинивание в механизме	Обратитесь в сервисный центр для ремонта
	Сгорела обмотка или обрыв в обмотке двигателя	Обратитесь в сервисный центр для ремонта

РАСХОДКА

Инструмент	Артикул	Наименование	Характеристики
ЗСЛ-90, ЗСЛ-250	155800-2.5	Полотно ЗУБР для лобзикового станка	z 10, углеродистая сталь 65М, длина пилки 133мм, шаг зуба 10/1"
ЗСЛ-90, ЗСЛ-250	155802-1.7	Полотно ЗУБР для лобзикового станка	z 15, углеродистая сталь 65М, длина пилки 133мм, шаг зуба 15/1"
ЗСЛ-90, ЗСЛ-250	155804-1.4	Полотно ЗУБР для лобзикового станка	z 18, углеродистая сталь 65М, длина пилки 133мм, шаг зуба 18/1"
ЗСЛ-90, ЗСЛ-250	155807-0.9	Полотно ЗУБР для лобзикового станка	z 24, углеродистая сталь 65М, длина пилки 133мм, шаг зуба 24/1"

Құрметті сатып алушы!

Құралды сатып алғанда:

- ▶ сынамалық қосу арқылы оның іске жарамдылығын талап етіңіз, сонымен қатар 2 бөлімде көрсетілгендей жиынтықтың толық екендігіне көз жеткізіңіз;
- ▶ кепілдік талоны дұрыс рәсімделгендігіне және сату уақыты, дүкен мөрі және сатушы қолының барына көз жеткізіңіз.

Алғаш рет құралды қосар алдында осы пайдалану жөніндегі нұсқауды мұқият оқыңыз және аталған талаптарды бұлжытпай орындаңыз.

Сіздің аспабыңыз қызмет көрсеткенге дейін осы паспортты сақтаңыз.

Есте сақтаңыз! Құралы жарақаттану қауіптілігі орасан зор көз болып табылады.

Тағайындалуы және қолдану аймағы

Оюлап кесетін станок ағаштан жасалған даяр затты және оған ұқсастарды, сонымен қатар қисық бұрыш бойымен, радиуспен, сонымен бірге енеске сәйкес пластиктерді және жұмсақ алюминий профильдерін (қажетті жазықтықты орнатқан жағдайда) аралауға арналған.

Бұл пайдалану жөніндегі нұсқаулықты мұқият оқыңыз, соның ішінде «Қауіпсіздік бойынша нұсқаулықтар» бөліміне және «Жалпы техникалық қауіпсіздік ережелер» Қосымшасына назар аударыңыз. Осылайша Сіз құралды дұрыс пайдаланасыз да, және қауіп-қатердің алдын аласыз.

Құралды -10°C-ден бастап +40°C-ге дейін температурада, ауаның салыстырмалы ылғалдылығы 80% артық емес және тікелей атмосфера шөгінділері мен ауаның шамадан тыс шаңдануы жоқ, қоңыржай ауа-райы шамасында жөндеу шебер, майдагерлік, шағын сериялық, өнеркәсіптік және басқа өндірістер жағдайларында қолдануға арналған.

Құрал талаптарға сәйкес келеді Кеден одағының техникалық регламенті бойынша:

- ▶ КО ТР 010/2011 «Машиналар және жабдықтардың қауіпсіздігі туралы»

Бұл нұсқаулық ең қажетті ақпараттар мен талаптарды, құралды тиімді және қауіпсіз пайдалану туралы мағлұматтарды қамтиды.

Құралдың құрылмасын жетілдіруіне тиісті жұмыстарға орай, өндіруші, яғни бұл нұсқаулықта құралға шамалы өзгерістердің көрсетілмеуі мен құралдың тиімді және қауіпсіз жұмыс істеуіне байланысты өзгерістерді енгізуге құқылы.

НАЗАР АУДАРЫҢЫЗ

Құралдың жеке бөлшектері жұмыс барысында қызады. Олар толық сууғанға дейін оларды ұстамаңыз.

Құралды индустриалды және өнеркәсіптік ауқымда жоғарғы қарқындылық жұмыстарында және аса ауыр жүктемелерде қолдану құралды қызмет ету мерзімін кемітеді.

Техникалық сипаттамасы

Артикул	ЗСП-250
Атаулы кернеу, В/Гц	220/50
Атаулы қуат, Вт	250
Жазықтық қозғалысының атаулы жиілігі, жүріс/мин	400–1600
АралAUDYң максималды қалыңдығы, мм	51
АралAUDYң максималды ені, мм	457
АралAU жазықтығы:	
▶ Ұзындығы, мм	133
▶ Ені, мм	2.6
▶ Қалыңдығы, мм	0.3
▶ Тістеуіштер, саны/дюйм (TPI)	18
Үстел енесінің бұрышы	±45°
Үстел өлшемі, мм	625x330
Патронның айналуының атаулы жиілігі, айналым/мин	1200–4500
Құралдың максималды диаметрі, мм	6.35
Патрон үстелінің өлшемі, мм	136x180
Оюшы қызметі	бар
Шаң өткізбейтін қылтақұбыр диаметрі, мм	40
Дыбыс қысымының деңгейі (к=3), дБ	75
Дыбыс қуатының деңгейі (к=3), дБ	86
Орташа квадраттық діріл тездеткіші (к=1,5), м/с ²	–
Қауіпсіздік классы бойынша МСТ 12.2.007.0-75	I
Салмағы, кг	23.2
Қызмет көрсету мерзімі, лет	5

Тасымалдау жиынтығы

Оюлап кесетін ара	1 дана
Патроны бар икемді дуал	1 дана
Патрон кілті	1 дана
Имбус кілті	1 компл.
Қосымша үстел таңбасы	1 дана
Шаң өткізбейтін қылтақұбыр (орнатылған)	2 дана
Қауіпсіздік бойынша нұсқаулық	1 нұсқа
Пайдалану жөніндегі нұсқаулық	1 нұсқа

▲ ВНИМАНИЕ

Тасымалдау кезінде құралда және бұйымдар жиынтығында көзге түсетін механикалық ақаулардың жоқтығына көз жеткізіңіз.

Қолдану жөніндегі нұсқаулықтар

Жабдық

- 1 Жұмыс және жарық ажыратқыштары
- 2 Жазықтық жүрісінің/патрон айналу жиілігінің реттеуіші
- 3 Аралау төңірегін үрлеу және қосымша жарық қылтақұбыры
- 4 Үстел енесінің бұрышын тұрақтандырушы
- 5 Үстел енесінің бұрышын реттеуіш
- 6 Негіз
- 7 Патрон жетегінің иілгіш дуалы
- 8 Патрон
- 9 Шаң жібермейтін қылтақұбыр патроны
- 10 Қосымша үстел
- 11 Жазықтық тартылатын тұрақтандырушы
- 12 Жазықтық ұстауыш жоғарғы бұранда -бұрауышы бар
- 13 Жазықтық сақтау рычагы
- 14 Аралау жазықтығы
- 15 Жұмыс үстел
- 16 Шаң жібермейтін қылтақұбыр арасы
- 17 Қосымша бөлім
- 18 Қозғалтқыш
- 19 Подшипник қақпағы
- 20 Жазықтық ұстауыш төменгі бұранда -бұрауышы бар
- 21 Құлып шүріппесі
- 22 Дуал артқы ілмегі
- 23 Қабылдаушы қозғалтқыштың төлкесі
- 24 Патрон
- 25 Патронды тұрақтандыратын бұрауыш-ұранда
- 26 Рычагты вертикаль күйінде тұрақтандыратын бұранда
- 27 Рычагты горизонталь күйінде тұрақтандыратын бұранда
- 28 Рычагты бұрыш күйінде тұрақтандыратын бұранда
- 29 Жазықтықты тұрақтандыратын бұранда-ұрауыш
- 30 Жазықтық ұстауышы
- 31 Щетка ұстауыш қақпағы

Оюлап кесетін станок қозғалтқыш дуалының қайтарымды-жету қозғалысының айналуы арқылы ара жазықтығын өңдейді, екі қозғалмалы рычагтар арасында мықты бекітілетін құрал болып табылады. Тұтынушы оюлап кесетін араны

басқармайды, аралаудың қажетті траектория бойымен ол арқылы жазықтықты «арасына» араланатын бөлшекті жазықтыққа салады.

Жинау

▲ НАЗАР АУДАРЫҢЫЗ

Барлық жинау, реттеу және ауыстыру жұмыстары құралды желіден өшірген күйде жүзеге асады.

Құралды тегіс, қатты, сырғымайтын бетке орнатыңыз.

Ескерту! Жарақаттану және даяр зат пен құралдың зақымдануының алдын алу үшін Сізге тіреуіш жазықтыққа негізді орнатуға **ҚАДАЛА** кеңес етеміз.

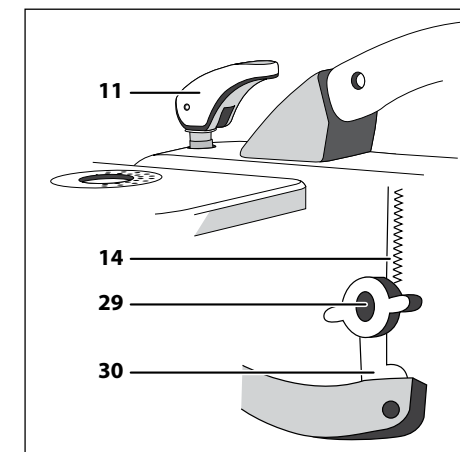
Қажет болса, **9** және **16** қылтақұбырларды қажетті құралдың штуцеріне орнатыңыз.

Ескерту! Шығу / қылтақұбырдың диаметрі – 40/70 мм.

Сіздің құралыңызда ағаш бойымен кесетін стандартты ара жазықтығы орнатылған. Оны ауыстыру үшін (жұмыс түріне сәйкес немесе тозу салдарынан жаңасына ауыстыру):

▲ НАЗАР АУДАРЫҢЫЗ

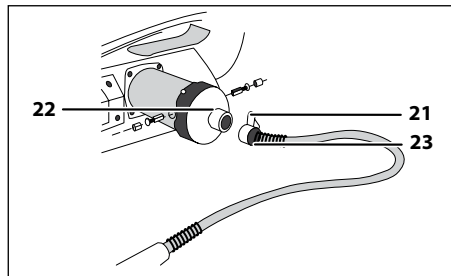
Жарақаттану мен зақымданудың алдын алу үшін Сізаражазықтығымен жұмыс істеген кезде қолғапты киюіңізді **ҚАДАЛА** кеңес етеміз.



- ▶ 11 рычагты жоғары күйге көтеріңіз;
- ▶ штифтсіз орнатылған жазықтықта 29 бұрандаларды босатыңыз екі ұстауыштан жазықтықты алыңыз. Штифті бар орнатылған жазықтықта ұстауыштардан босатыңыз;
- ▶ үстел қимасынан жазықтықты жіберіңіз және төменгі ұстауышқа тіреуішке тістеуіштерін төмен қаратып, жазықтықты орнатыңыз;
- ▶ жоғарғы ұстауышқа жазықтықты орнатқандай, төменгісін тура солай орнатыңыз;
- ▶ штифтсіз орнатылған жазықтықта 29 бұранда-бұрауыштарды бекітіңіз;
- ▶ жазықтықты тарту үшін 12 рычагты төмен босатыңыз.

Лайықты полотен тізбесі сіз білесіңдер стр. 12 тап.

Иілгіш дуалды (қажет болса) орнату:



- ▶ 21 шүріппені сағат тілі бойымен бұраңыз;
- ▶ 23 артқы ілмекке 22 төлкені орнатыңыз, артқы ілмекті (қажет болса) төлкемен сәйкестендіру үшін бұраңыз. Артқы ілмекті (қолдан) айналдыру арқылы муфтаның тартылуын тексеріңіз. Шүріппені қалпына келтіріңіз;
- ▶ қажет болса, иілгіш дуалды стационарлық режимде қолдану үшін жұмыс үстелін берілген таңбаға орнатыңыз, 25 бұранданы босатыңыз, үстел қысқышына дуал патронын орнатыңыз және 25 бұранданы бұраңыз.

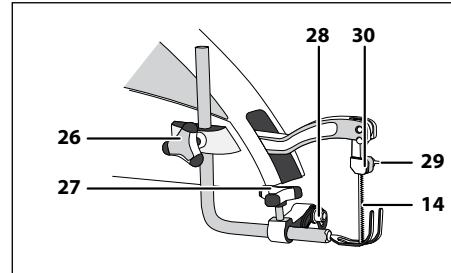
Ескерту! Патронға құралды орнату және бекіту тек қана шешілген патрон күйінде жүзеге асады.

Жұмысқа дайындық

Сіздің құралыңызда ағаш бойымен кесетін стандартты ара жазықтығы орнатылған. Жұмыс түріне сәйкес жазықтықты орнату, жазықтықты ауыстыру Жинауға сәйкес орындалады.

Өңделетін даяр заттың және жұмыс түріне байланысты:

- 1) 13 сақтау рычагының биіктігін реттеңіз:

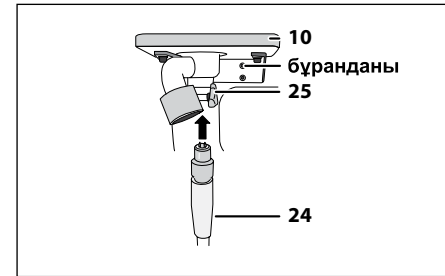


- ▶ 28 бұранданы босатыңыз және рычагтың бұрышын үстел енесінің бұрышына сәйкес орнатыңыз. Бұранданы бұраңыз;
 - ▶ 26 бұранданы босатыңыз. Даяр заттың қалыңдығына байланысты төменгі рычагты даяр заттың жоғарғы нүктесінен 2-3 см биіктікте реттіңіз. Бұранданы қатайтыңыз;
 - ▶ 27 бұранданы босатыңыз. Даяр затқа байланысты рычагты реттеңіз. Бұранданы қатайтыңыз.
- 2) Үстел енесінің бұрышын реттеңіз:
 - ▶ үстел енесінің тұрақтандырушысын 4 тұтқаны басу арқылы босатыңыз;
 - ▶ үстел 5 кронштейн шкаласы бойынша қажетті аралау бұрышын орнатыңыз;
 - ▶ 4 тұтқа арқылы үстел енесін реттеңіз.

Жұмыс орнынан шаңды азайту және аралау санылауын жақсарту үшін аралау төңірегінен 3 шаң жібермейтін қылтақұбырды реттеңіз.

Стационарлық режимде иілгіш дуалды қажет болған жағдайда пайдалану үшін:

- 1) ауыспалы құралға қажетті патронды орнатыңыз:



- ▶ орнатылған патронды кері ретте (Жинауға сәйкес) шешіңіз;
 - ▶ қолмен патронды сағат тіліне қарсы (бұрау алу) немесе сағат тілі бойымен (бұрау) айналдырыңыз, құрал астына қажетті диаметрді таңдаңыз;
 - ▶ қажетті құралды (тескіш темірді, оюшыны) орнатыңыз;
 - ▶ патронды қолмен сағат тілі бойымен (бұрау) бұраңыз, патронды құралға мықты бекітіңіз. Ауытқу және құралдың люфт жоқтығына (сынамалық айналдыру арқылы қолыңызбен) көз жеткізіңіз;
 - ▶ патронды берілген кілтпен **МЫҚТЫ** бұраңыз;
- 2) Патронды кері бетте орнатыңыз:
 - ▶ патронның қажетті биіктігін (орнатылған құрал және орындалатын жұмыс түріне байланысты) реттеңіз, 25 бұранданы босатыңыз, үстел бетімен сәйкес патрон биіктігін таңдаңыз және бұранданы бекітіңіз.

Мәжбүрлі шаңды жою қажет болса, 9 немесе 16 шаң жібермейтін қылтақұбырға шаңсорғыш шлангын қосыңыз. Сыртқы шаң жібермейтін қылтақұбыр диаметрін 40 немесе 70 мм (ұзартқыш орнатылса) шамасына тең болады.

Жұмысқа дайындалыңыз:

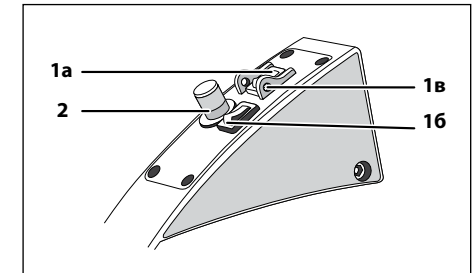
- ▶ ара жазықтығы дұрыс орнатылғандығына және тартылғандығына көз жеткізіңіз;
- ▶ иілгіш дуалды босатыңыз немесе үстелге оның патронын қатайтыңыз;
- ▶ сіз жұмыс үстелінен жұмысқа кедергі жасайтын кілттерді, жабдықтарды және бөтен заттарды алшақ қойғандығыңызға көз жеткізіңіз;
- ▶ өңделетін даяр затта металл заттар (шегелер, бұрандалар ж.т.б.) кездеспейтіндігіне көз жеткізіңіз.

Жұмыс реті

Құралды желіге қосыңыз.

⚠ НАЗАР АУДАРЫҢЫЗ

Электр қауіпсіздігі тоқ көзінен жарақаттанудан I сақтау классына сәйкес келеді, яғни жерме (бұл үшін айырда жерме байланыстар қарастырылған) болуы керек. Розеткаға ажыратқыш келмесе, оны ауыстыруға тыйым салынады. Оның орнына электр маманы қажетті розетканы орнатқаны жөн.



Құрал қосылуы «I» батырмасының 1a ажыратқышын басу арқылы орындалады.

⚠ НАЗАР АУДАРЫҢЫЗ

Иілгіш дуал қосылғанда оның патроны құралды ажыратқыш арқылы қосқанда автоматты айналады. Жарақаттану және құралмен даяр заттың зақымдануының алдын алу үшін жұмыс барысында (онымен жұмыс істеу қажеттілігі болмаған жағдайда) тоқ көзіне қосқан күйде және бекітпей қалдырмаңыз.

Жұмыс түріне байланысты (тесу, аралау) және өңделетін даяр заттың материалына тиісті 2 реттеуіш арқылы қажетті патрон айналымдарын /жазықтық жүрісінің жиілігін таңдаңыз.

Ескерту! Қатты материалдарды аралау/тесу үшін кіші айналымдарды/баяу жүріс жиілігін, жұмсақ материалдарды өндегенде – жоғарғы айналымдарды және тез жүріс жиілігін таңдаңыз. Мәнерлеп аралау үшін ені кішкентай жазықтықтарды пайдаланыңыз.

Даяр заттың бір соңын жұмыс үстеліне қойыңыз және жазықтық бетіне орналастырыңыз.

⚠ НАЗАР АУДАРЫҢЫЗ

Аралаған кезде әрқашан екі қолыңызбен даяр затты **МЫҚТЫ** ұстаңыз.

Тескенде, жылтыратқанда, тегістегенде және басқа да оюлау жұмысты атқарғанда қолыңызда

МЫҚТЫ иілгіш дуалдың патронын ұстаңыз.

Орнатылған қосымша жарық қажет болса, онда **16** ажыратқышты «I» күйге ауыстырыңыз.

Құралмен жұмыс істегенде қозғалтқыш айналымдарына назар қойыңыз. 20% айналым кемісе және одан әрі болса, онда жүктеме түсуін көрсетеді. Бұл жағдайда, даяр заттың айналымын кемітіңіз.

Жұмыс аяқталғанда құралдың **1a** ажыратқышының «0» батырмасын басу арқылы өшіріңіз. Құралды желіден ажыратыңыз.

Жұмыс үстелінен барлық қалдықтарды мұқият жойыңыз.

▲ НАЗАР АУДАРЫҢЫЗ

Жарақаттанбау және зақымданбау үшін қалдықтарды қолмен алмаңыз. Щетканы қолданыңыз.

Әрдайым көрсетілетін қызмет

▲ НАЗАР АУДАРЫҢЫЗ

Барлық жинау, реттеу және ауыстыру жұмыстары құралды желіден өшірген күйде жүзеге асады.

Әрдайым көрсетілетін қызмет барысында талап етіледі:

1) жазықтықты ауыстыру. Жинауға сәйкес ауыстыру әрекеттерін орындаңыз;

2) электр қозғалтқыштың графиттік щеткаларын (тозуына қарай) ауыстыру. Щеткаларды ауыстыру үшін:

▶ құралды желіден өшіріңіз;

▶ **31** щетка ұстауыш қақпағын отвертка арқылы бұрап алыңыз;

▶ тозған щетканы алыңыз және жаңасын қойыңыз;

▶ щетка ұстауыш қақпағын орнына қойыңыз;

▶ басқа щеткамен тура осындай әрекетті орындаңыз.

3) жұмыс үстелінен енесінің бұрыш көрсеткішін реттеу. Бұл үшін:

▶ құралды өшіріңіз және оны желіден ажыратыңыз;

▶ үстел бұрыш енесінің тұрақтандырушысын босатыңыз, **4** тұтқаны жіберіңіз. Жұмыс үстелінің 0 градус шамасының күйінде орнату үшін **5** реттеуішті айналдырыңыз;

▶ бұрыштық көмегімен жазықтық беті және жұмыс үстелі бетінің арасында түзу бұрышты орнатыңыз;

▶ үстел кронштейнінің көрсеткішінің шамасын тексеріңіз. Ол нөлден ерекшеленген жағдайда көрсеткіш бұранда бекіткішін босатыңыз және оның күйін реттеңіз, бұранданы қатайтыңыз.

Пайдалану жөніндегі кеңестер

Сіздің желіңіздегі кернеу құралдың атаулы кернеуіне сәйкес болуына көз жеткізіңіз.

Жұмысқа даяр болған жағдайда ғана құралды желіге қосыңыз.

Құралды алғаш қолданғанда еш жүктемесіз оны қосыңыз және 10 – 20 секунд аралығында іске қосылсын. Егер осы кезде Сіз бөтен шуды естісеңіз, шамадан тыс дірілді сезсеңіз немесе жану иісі пайда болса, онда құралды өшіріңіз, сымжеліні желіден ажыратыңыз және зақымдану себебін анықтаңыз. Зақымдану себебі анықталмайынша және жойылмайынша құралды іске қоспаңыз.

Жақсы жарық түссің, желденсің (аралау кезінде шамадан тыс шаң пайда болады) және жұмыс орнын тазалықта ұстаңыз –жарықтың жеткіліксіз болуы және бөтен заттардың орын алуы зақымдану мен жарақаттануға әкеледі.

Келеңсіз жағдайдың алдын алу үшін әрқашан құралды қосу алдында мынаған көз жеткізіңіз:

▶ ара жазықтығы дұрыс орнатылған және тартылған;

▶ иілгіш дуал ажыратылған немесе оның патроны бекітілген;

▶ құралдың айналу бөлшектерінен Сіз барлық кілттерді және бөтен заттарды алшақ қойдыңыз;

▶ өнделетін даяр затта металл заттар кездеспейді (шегелер, бұрандалар ж.т.б.)

Құрал электр қауіпсіздік бойынша I класстың электр тоқ көзінен зардап шегудің алдын алуы, яғни жерме орнатылуы тиіс (бұл үшін ажыратқышта жерме байланыстар қарастырылған). Егер Сіздің розеткаңызға ажыратқыш сәйкес келмесе, оны қайта жөндеуге тыйым салынады. Бұндай жағдайда білікті электрик қажетті розетканы орнатады.

Құрал Тек Қана ағаштан жасалған және сол секілді материалдардан (ағаш тақтаны, АЖӨ, АӨӨ, МАТ, ламинат панельдерді), пластикті және жұмсақ алюминий профильдерді аралауға арналады. Басқа материалдарды аралауға (металл, керамика, тас), сонымен қатар басқа ауыспалы құралдарды орнатуға (басқа типті; аталған нұсқауға сәйкес келмейтін өлшемдерді қолдануға; зақымдалғандарды – тозған тістеуіштері бар, жарықтары бар, майысқан, бұралғандарды пайдалануға **ТЫЙЫМ САЛЫНАДЫ**).

Жұмыс барысында «ЗУБР» ауыспалы құралдарын пайдаланыңыз.

Аралаған кезде **ЕШҚАШАН** қолыңызды жарақаттанбау үшін аралау төңірегіне салмаңыз.

Әрқашан даяр затты **МЫҚТЫ** ұстаңыз.

ЕШҚАШАН араламаңыз:

▶ дөңгелек даяр заттарды;

▶ қолмен ұстауға икемсіз кішкентай даяр заттарды;

▶ бір уақытта Сіз бірнеше даяр заттарды.

Құралға шамадан тыс күш түсірмеңіз. Бұл аралау жылдамдығын арттырмайды, бұл жұмыс сапасын төмендетеді және құрал мерзімін азайтады.

Ара жазықтығын қадағалаңыз. Шамадан тыс жазықтық тозса, онда (аралау қиындай түседі, қажетті тартылуы салдарынан ауытқулар және қызғанда майысу болады) оны жаңасына ауыстырыңыз. Жазықтықты ауыстыру үшін Жинауға сәйкес әрекеттерді орындаңыз.

Құралды қызудан алдын алу үшін құралға қажетті үзілістер жасаңыз.

Жазықтық сыналған кезде құралды «0» ажыратқыштың батырмасы арқылы өшіріңіз. Өнделетін даяр затта металл заттар кездеспейтіндігін, жазықтық тартылуын тексеріңіз, қажет болса, оны (Жинауды қараңыз) ауыстырыңыз.

Жұмыс аяқталған соң, құралды желіден өшіріңіз.

Құралды ажыратқыштың батырмасын басу

арқылы «0» өшіріңіз. Сым желіні желіден ажырату арқылы (ажыратқышты розеткадан ажырату арқылы) өшірмеңіз.

Ескерту! Жұмыс барысында үзілістер кезінде құралдың қосылуын оқшауландыру үшін **1b** құлақшаларды қолдануға болады.

Әрдайым құрал корпусын және сымжеліні, желденетін саңылауларды шаң-тозаңнан тазартыңыз.

Барлық техникалық жұмыстар желіден сымжелі ажыратылған күйде жүзеге асуы тиіс.

Құрал арнайы қызмет көрсетуді қажет етпейді.

Барлық жөндеу шаралары арнайы қызмет көрсету орталықтарының мамандары арқылы орындалуы керек.

Құралдың жарамдылығын тексеріп отырыңыз.

Бөтен иіс, түтін, от, от жарқыны пайда болса, онда оны желіден ажыратыңыз және арнайы қызмет көрсету орталығына хабарласыңыз.

Егер құрал дұрыс істемесе, онда оны мүлдем пайдалануды тоқтатыңыз.

Құралдың техникалық күрделілігіне байланысты шекті жағдайының критерийін тұтынушы өз бетінше анықтай алмайды.

Бар немесе ықтимал ақау пайда болған жағдайда «Ықтимал ақаулар және оны жою амалдар» бөліміне назар аударыңыз. Егер тізімнің ішінде ақауды таба алмасаңыз немесе Сіз оны жою алмасаңыз, онда қызмет көрсету орталығына хабарласыңыз. Құралдың немесе оның бөлшектерінің шекті күйі туралы қорытындыны сәйкес Акт нұсқасында қызмет көрсету орталығы береді.

Қауіпсіздік жөніндегі нұсқау

Құралды қолданбас бұрын құралда, сымжеліде және ауыспалы құралда көзге түсетін механикалық ақаулар жоқтығына көз жеткізіңіз. Көзге түсетін механикалық ақаулар бар құралды қолданбаңыз.

Барлық жинау, реттеу және ауыстыру жұмыстары құралды желіден өшірген күйде жүзеге асады.

Келеңсіз жағдайлардың алдын алу үшін әрқашан

құралды желіге қосар алдында мынаған көз жеткізіңіз, Сіз құралдың айналу бөлшектерінен барлық кілттерді және бөтен заттарды алшақ қойыңыз.

Құрал электр қауіпсіздік бойынша I класстың электр тоқ көзінен зардап шегудің алдын алуы, яғни жерме орнатылуы тиіс (бұл үшін ажыратқышта жерме байланыстар қарастырылған). Егер Сіздің розеткаңызға ажыратқыш сәйкес келмесе, оны қайта жөндеуге тыйым салынады. Бұндай жағдайда білікті электрик қажетті розетканы орнатады.

Ауыспалы құрал жұмыс барысында қызады – жұмыс аяқталған соң және ол толық тоқтағанға дейін оны ұстамаңыз.

Жарақаттану мен зақымданудың алдын алу үшін Сіз ара жазықтығымен жұмыс істеген кезде қолғапты киіңіз.

Тасымалдау, сақтау және кәдеге жарату шарттары

Таза күйде жылу көздерінен алшақ, құрғақ, желдетілетін бөлмеде сақтаңыз. Ылғал болуының, тікелей күн сәулелерінің түсуінің алдын алыңыз.

Өндіруші қаптамасында сақтау қажет.

Жарамдылық мерзімі аяқталған соң, құралды, қосымша жабдықтарды және орамды экологиялық талаптарға сәйкес кәдеге жарату керек.

Кепілдеме міндеттемелері

Біз әрқашан біздің тұтынушыларға сапалы қызмет көрсетуді жақсартуға қолға алғандықтан, сондықтан да, егер Сіз сапаға және кепілдікті жөндеу жұмыстарының мерзімдеріне риза болмасаңыз, бұл туралы **ЗУБР** қолдау қызметіне мына электрондық мекен-жай бойынша хабарласа аласыз: zubr@zubr.ru.

Бұл кепілдік сатып алушының сатып алу-сату келісім-шарты бойынша шағымдану құқығына

шек қоймайды, сонымен қатар тұтынушылардың заңды құқықтарына қайшы келмейді.

Біз **ЗУБР** аспаптарына кепілдікті келесідей шарттарға тиісті ұсынамыз:

1) Кепілдік төменде аталған шарттарға тиісті орнатылған кепілдік мерзім ішінде материалға тиісті немесе өндірушіден кеткен ақау екендігі дәлелденген соң, құралдың жөндеу жұмыстарын тегін орындау болып табылады.

2) Кепілдікті мерзім алғашқы сатып алушының аспаты сатып алу күнінен басталады.

3) Кепілдіктің мерзімі және шарты құралдың сериясы мен артикуліне байланысты болып табылады, сондықтан Сізді сатып алу сәтінен бастап кепілдік шарттарымен танысуыңызды өтінеміз.

Негізгі кепілдік

Кепілдікті мерзім сату күнінен бастап 36 айды құрайды.

МАСТЕР (корпустың негізгі түсі сұр) сериясына жататын құралды тек қана тұрмыстық жағдайында қолданғанда негізгі кепілдік мерзімі 3 жылды құрайды. **МАСТЕР** сериясының құралын кәсіби жағдайында қолданылғанда негізгі кепілдік сату күнінен бастап 1 жылды құрайды.

ПРОФЕССИОНАЛ (корпустың негізгі түсі көк) сериясын жататын құралды қолданғанда негізгі кепілдік мерзімі 3 жылды құрайды. **ПРОФЕССИОНАЛ** сериясына жататын құралды «Пайдалану жөніндегі нұсқаулықтарда» көрсетілген нормалардан тыс, жоғары қарқындылықты жүктемелерінен немесе шамадан тыс сыртқы пайдалану жағдайынан басқа, кәсіби мақсатта қолдануға рұқсат беріледі.

Кеңейтілген кепілдік

МАСТЕР сериясына жататын құралды қолданғанда кеңейтілген кепілдік мерзімі 5 жылды құрайды. Кеңейтілген кепілдік тек қана тұрмыстық жағдайында қолданғанда және zubr.ru сайтында тіркелгеннен кейін ұсынылады.

ПРОФЕССИОНАЛ сериясына жататын құралды қолданғанда zubr.ru сайтында тіркелгеннен кейін, кеңейтілген кепілдік мерзімі 5 жылды құрайды. **ПРОФЕССИОНАЛ** сериясына жататын құралды «Пайдалану жөніндегі нұсқаулықтарда» көрсетілген нормалардан тыс, жоғары қарқындылықты жүктемелерінен немесе шамадан тыс сыртқы пайдалану жағдайынан басқа, кәсіби мақсатта қолдануға рұқсат беріледі.

Кеңейтілген кепілдік тек қана келесідей шарт бойынша ұсынылады, егер сатып алушы құралды сатып алу сәтінен бастап 4 аптаның ішінде

өндірушінің сайтында «Сервис» бөлімінде келесі мекен-жай бойынша: zubr.ru тіркелген жағдайда ғана қарастырылады. Кеңейтілген кепілдікті тіркеу тіркеу барысында сатып алушы жеке мағлұматтарды өндеуге өз келісіміңізді бергеннен кейін ғана мүмкін болады. Құралдың белгілі бір моделіне тиісті кепілдік мерзімдері өндіруші сайтында келесі мекен-жай бойынша: zubr.ru тексеруге болады.

4) Кепілдік келесідей жағдайларды қарастырмайды:

а) Жұмыс барысында және өздігінен тозған бөлшектер, сонымен қатар осындай тозу түрлерінен пайда болған құралдың ақаулары болып табылады. Сонымен қатар толығымен ресурсты жойған, шамадан тыс сыртқы немесе ішкі ластану белгілері бар құрал жатады.

б) Пайдалану жөніндегі нұсқаулыққа қайшы келетін құрал ақауы немесе құралдың мақсатына тиісті емес қолдану, қоршаған ортаның қолайсыз жағдайында, өндірістік лайықты емес жағдайында пайдалану, жүктеме немесе жеткіліксіз техникалық қызмет немесе қадағалау болмағандықтан шарт бойынша қарастырылмайды. Құралға мыналардан басқасы, шамадан тыс жүктеменің түсуін көріністері ретінде болып табылады: түстің кетуі, бірден ротор және статордың бір уақытта істен шығуы, бөлшектердің және құрал үзіктерінің деформациясы немесе балқуы, жоғарғы температура салдарынан электр қозғалтқыштың қараюы немесе күюі.

в) Құралды жоғарғы қарқындылықты жұмыста және шамадан тыс жүктемеде қолдану.

г) Құралға профилактикалық және техникалық қызмет көрсету, мысалы: майлау, жуу.

д) **ЗУБР** түпнұсқасы емес жабдықтарды/бөлшектері болып табылмайтын жабдықтарды қолдану салдарынан құралдың істен шығуы.

е) Механикалық ақау (жарықтар, нақыстар ж.т.б.) агрессивті ортадан, жоғарғы ылғалдылық және жоғарғы температура, электр құралдың ауа желдеткіш саңылайына бөгде заттардың түсуі, сонымен қатар дұрыс емес сақтау және металл бөлшектердің коррозия салдарынан пайда болған ақаулар.

ж) Өздігінен тез тозатын бұйымдар мен қосымша бөлшектерге және шығындалған

материалдарға болып табылатын соның ішінде: жетек белбеулері, аккумулятор блогтары, дінгектер, бағыттауыш роликтер, сақтау қаптамалары, цангалар, патрондар, табандар, ара шынжырлары, ара шиналары, жұлдызшалар, шиналар, көмір щеткалары, пышақтар, ара кескіштері, абразивтер, тескіш темірлері, бұрғылары, триммерге арналған бау ж.т.б. жатады.

з) Құралдың құрылғысына өзгерістер немесе қосымшалар енгізілуі.

и) Құралдың құндылығына және мақсатына тиісті пайдалануға әсерін тигізбейтін кішігірім ауытпаушылық.

к) Авторландырылмаған қызмет көрсету орталықтарында кепілдікті мерзім ішінде құралды бөлшектеген немесе жөндеу болып табылады. Толық іс жүзіндегі авторландырылған қызмет көрсету орталықтарының тізімі zubr.ru сайтында көрсетілген.

5) Бізбен расталған кепілдікті жағдай төңірегінде ақауды жою **ЗУБР** компаниясының күзіретінде жөндеу немесе ақауы бар құралды жаңасуына (келесі ұрпақтағы модельге) ауыстыру болып табылады. Ауыстырылған құралдар мен бөлшектер компания меншігіне кіреді.

6) Кепілдікті шағымдар кепілдікті мерзім ішінде қабылданады. Бұл үшін ақауы бар құралды құжатта көрсетілген (іс жүзіндегі қызмет көрсету орталықтарының тізімін zubr.ru сайтында) қызмет көрсету орталығына тауарды сатып алу уақыты және атауы көрсетілген, растайтын кепілдікті таллонмен қоса әкеліңіз немесе жіберіңіз. Жартылай немесе толық бөлшектелінген құрал дилерге немесе қызмет көрсету орталығына жіберілсе, ол кепілдік бойынша қарастырылмайды. Дилерге немесе қызмет көрсету орталығына жіберілген құралға құралдың иесі жауапкершілік тартады.

7) Құралдың ақауларын тегін жөндеу жұмыстары атқарылатын аталған басқа шағымдар түсіруге рұқсат құқықтардан басқасына біздің кепілдік төңірегінде қарастырылмайды.

8) Кеңейтілген кепілдіктің шарттары бойынша жүргізілген кепілдікті жөндеу жұмыстары орындалған соң, құралдың кеңейтілген кепілдігі ұзартылмайды және жаңартылмайды.

9) Барлық техникалық электр құралдарға міндетті түрде техникалық қызмет көрсету қажет. Техникалық қызмет көрсету (ТҚК) жиілігі көмір щеткалар жиынтығының қызмет көрсету мерзіміне тең болып табылады.

10) Құралдың қызмет көрсету мерзімі 5 жыл.

ЫҚТИМАЛ АҚАУЛАР ЖӘНЕ ОНЫ ЖОЮ АМАЛДАРЫ

Ақау	Ықтимал себеп	Жою амалдары
Құрал іске қосылмайды	Желіде кернеу жоқ	Желідегі кернеуді тексеріңіз
	Щеткалардың толық тозуы	Щеткаларды ауыстырыңыз (Өрдайым көрсетілетін күтімді қараңыз)
	Ажыратқыш немесе басқа компонент бұзылған	Жөндеу немесе ауыстыру жұмыстары бойынша қызмет көрсету орталығына хабарласыңыз
	Қозғалтқыш бұзылған	Жөндеу немесе ауыстыру жұмыстары бойынша қызмет көрсету орталығына хабарласыңыз
Құрал толық айналымдарда немесе толық қуатта істемейді	Желіде төмен кернеу	Желідегі кернеуді тексеріңіз
	Щеткалардың тозуы	Щеткаларды ауыстырыңыз (Өрдайым көрсетілетін күтімді қараңыз)
	Орауыш немесе қозғалтқыш орауыш үзігі жанған	Жөндеу жұмыстары бойынша қызмет көрсету орталығына хабарласыңыз
	Ажыратқыш немесе басқа компонент бұзылған	Жөндеу немесе ауыстыру жұмыстары бойынша қызмет көрсету орталығына хабарласыңыз
	Жазықтық, жазықтықтың, патронның немесе иілгіш дуалдың сыналануы	Жазықтықты босатыңыз немесе жөндеу жұмыстары бойынша қызмет көрсету орталығына хабарласыңыз
Құрал, жазықтық немесе патрон жұмыс кезінде тоқтады	Желідегі кернеу жойылды	Желідегі кернеуді тексеріңіз
	Щеткалардың толық тозуы	Щеткаларды ауыстырыңыз (Өрдайым көрсетілетін күтімді қараңыз)
	Жазықтық сыналанды немесе үзілді	Жазықтықты босатыңыз немесе ауыстырыңыз
	Патрон немесе иілгіш дуал сыналанды	Жазықтықты немесе дуалды босатыңыз немесе ауыстырыңыз
	Ажыратқыш, қозғалтқыш немесе басқа компонент бұзылған	Жөндеу немесе ауыстыру жұмыстары бойынша қызмет көрсету орталығына хабарласыңыз
Аралату немесе тесу нәтижесі қанағаттанарлық емес	Ара жазықтығы мұқталған немесе зақымдалған (қисайған, жойылған тістеуіштер, жарықтар)	Ара жазықтығын ауыстырыңыз (Жинауды қараңыз)
	Патронның жұмыс жабдығы тозған, зақымдалған	Жабдықты ауыстырыңыз
	Қуат немесе қозғалтқыш айналымдары жеткіліксіз (2 ақауды қараңыз)	2 ақауды қараңыз
Құрал қызады	Қарқынды жұмыс режимі, максималды жүктемемен жұмыс	Жұмыс режимін өзгертіңіз, жүктемені азайтыңыз
	Қоршаған ортаның жоғарғы температурасы, нашар желдету, желдету саңылаулары ластанған	Температураны төмендету шарасын қолға алыңыз, желдетуді жақсартыңыз, желдету саңылауларын тазартыңыз
	Майлау жеткіліксіз, механизмде сыналану бар	Жөндеу жұмыстары бойынша қызмет көрсету орталығына хабарласыңыз
	Орауыш немесе қозғалтқыш орауыш үзігі жанған	Жөндеу жұмыстары бойынша қызмет көрсету орталығына хабарласыңыз