



Информация о модели  
на официальном сайте «ЗУБР»:



ЗТШМ-150/686Л

[www.zubr.ru](http://www.zubr.ru)

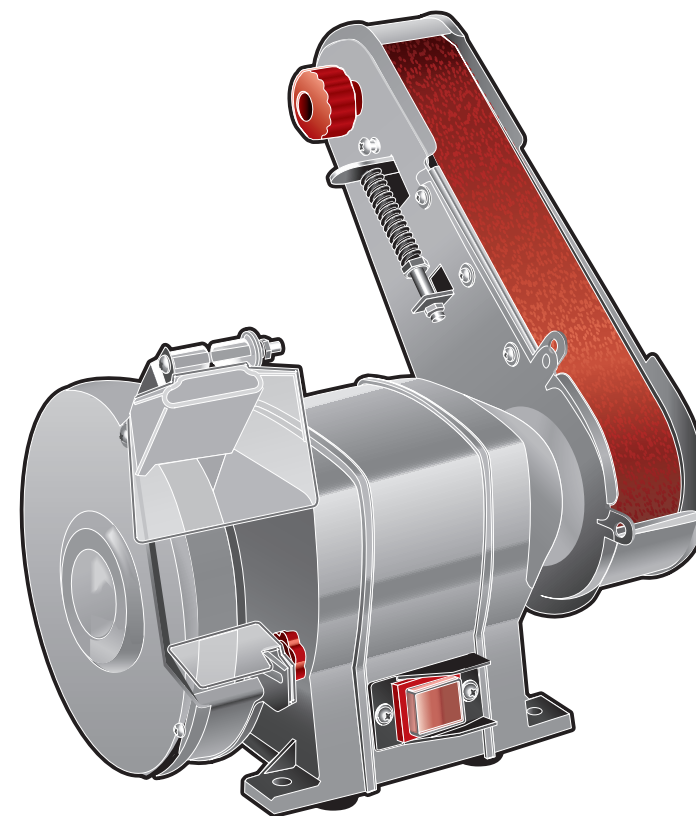


АО «ЗУБР ОВК» РОССИЯ, 141002, Московская область, г. Мытищи 2, а/я 36

Производитель оставляет за собой право вносить изменения в характеристики изделия без предварительного уведомления.  
Приведенные иллюстрации не являются обязательными. Ответственность за опечатки исключается.

170643

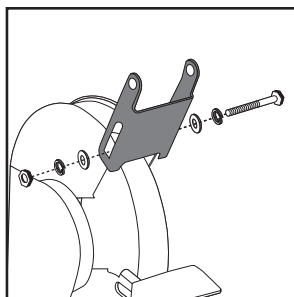
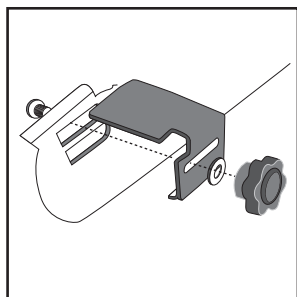
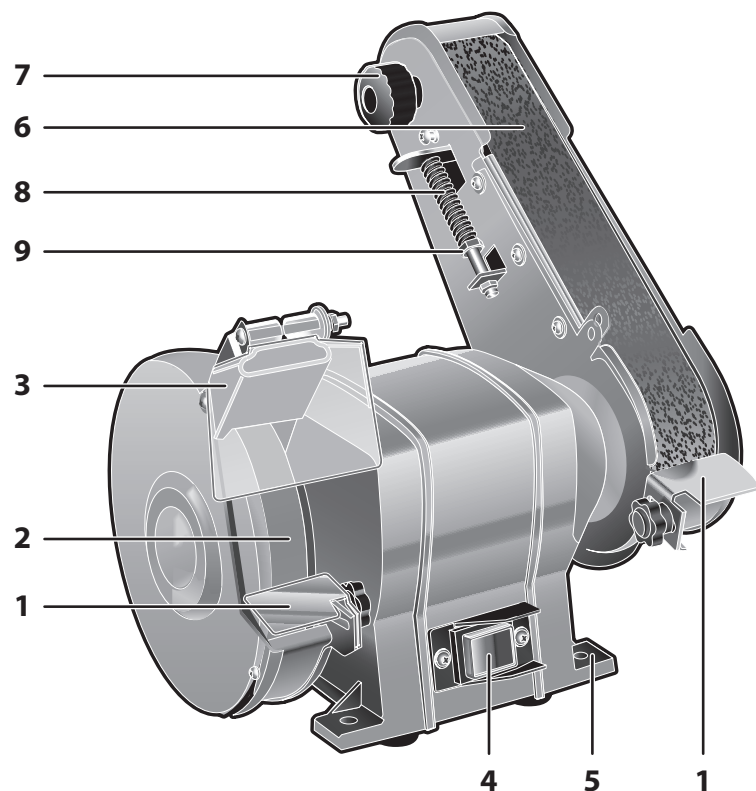
Версия: 210717



Руководство по эксплуатации

Станок точильно-шлифовальный

ЗТШМ-150/686Л



### Уважаемый покупатель!

При покупке изделия:

- ▶ требуйте проверки его исправности путем пробного включения, а также комплектности согласно комплекту поставки, приведенному в соответствующем разделе;
- ▶ убедитесь, что гарантийный талон оформлен должным образом и содержит дату продажи, штамп магазина и подпись продавца.

Перед первым включением изделия внимательно изучите настоящее руководство по эксплуатации и строго выполняйте содержащиеся в нем требования. Только так Вы сможете научиться правильно обращаться с изделием и избежите ошибок и опасных ситуаций. Храните данное руководство в течение всего срока службы Вашего изделия.

**Помните!** Изделие является источником повышенной травматической опасности.

### ⚠ ВНИМАНИЕ

Отдельные узлы изделия во время работы нагреваются и прикосновение к ним может вызвать ожог.

При подключении изделия в сеть электропитания используйте только розетки с заземлением – это поможет избежать электрического удара.

Применение изделия в промышленных и промышленных объемах, в условиях высокой интенсивности работ и сверхтяжелых нагрузок, снижает срок службы изделия.

## Назначение и область применения

Станок точильный электрический предназначен для заточки и сухой шлифовки металлических заготовок и режущего инструмента.

Внимательно изучите настоящее руководство по эксплуатации, в том числе раздел «Инструкции по безопасности» и Приложение «Общие правила техники безопасности». Только так Вы сможете научиться правильно обра-

щаться с инструментом и избежите ошибок и опасных ситуаций.

Изделие предназначено для непродолжительных работ при нагрузках средней интенсивности в районах с умеренным климатом с характерной температурой от -20°C до +40°C, относительной влажностью воздуха не более 80% и отсутствием прямого воздействия атмосферных осадков и чрезмерной запыленности воздуха.

Изделие соответствует требованиям Технических регламентов Таможенного союза:

- ▶ ТР ТС 004 / 2011 «О безопасности низковольтного оборудования» ст. 4, абзацы 1-5, 9;
- ▶ ТР ТС 020/2011 «Электромагнитная совместимость технических средств» ст. 4, абзацы 2, 3.

Настоящее руководство содержит самые полные сведения и требования, необходимые и достаточные для надежной, эффективной и безопасной эксплуатации изделия.

В связи с продолжением работы по совершенствованию изделия, изготовитель оставляет за собой право вносить в его конструкцию незначительные изменения, не отраженные в настоящем руководстве и не влияющие на эффективную и безопасную работу изделия.

## Технические характеристики

Артикул	ЗТШМ-150/686Л
Номинальное напряжение питания, В	220
Частота тока, Гц	50
Номинальная потребляемая мощность, Вт	250
Число оборотов на холостом ходу, об/мин	2950
Размеры шлифовального инструмента, мм круг, мм лента, мм	150x20x32 50x686
Тип электродвигателя	асинхронный
Уровень звуковой мощности (к=3), дБ	86
Уровень звукового давления (к=3), дБ	73
Среднеквадратичное виброускорение (к=1,5), м/с <sup>2</sup>	–
Класс безопасности по ГОСТ 12.2.007.0-75	I
Масса изделия/в упаковке, кг	7.3/8.3
Срок службы, лет	5

### Комплект поставки

Станок точильный электрический	1 шт.
Лента шлифовальная (установлена)	1 шт.
Круг точильный (установлен)	1 шт.
Металлический упор	2 шт.
Защитное стекло (комплект с кронштейном)	1 шт.
Втулка дополнительная	1 шт.
Набор крепежных	1 шт.
Инструкции по безопасности	1 экз.
Руководство по эксплуатации	1 экз.

### ⚠ ВНИМАНИЕ

Убедитесь в отсутствии повреждений изделия и принадлежностей, которые могли возникнуть при транспортировании.

## Инструкции по применению

### Устройство

- 1 Металлический упор
- 2 Точильный круг
- 3 Защитное стекло с кронштейном
- 4 Выключатель
- 5 Отверстия крепления
- 6 Шлифовальная лента
- 7 Винт регулировки шлифовальной ленты
- 8 Натяжитель ленты
- 9 Гайка регулировки натяжения ленты

### Сборка

#### ⚠ ВНИМАНИЕ

Все работы по сборке, настройке и замене элементов производите **ТОЛЬКО при отключенном от сети изделии.**

Установите (если не установлен) точильный круг:

- ▶ снимите боковую крышку круга, для чего отверните винты ее крепления;
- ▶ снимите (если установлен) круг, подлежащий замене, для чего, удерживая его рукой, гаечным ключом (в комплект не входит) открутите гайку;

**Примечание!** При замене круга используйте защитные средства (например, рукавицы).

- ▶ установите новый круг на вал и наживите крепящую гайку;
- ▶ удерживая рукой круг, гаечным ключом (в комплект не входит) **НАДЕЖНО** затяните гайку;

#### ⚠ ВНИМАНИЕ

**НЕ ИСПОЛЬЗУЙТЕ** посторонние предметы в качестве рычага для удержания точильного камня. Во избежание повреждения круга **НЕ ПРИЛАГАЙТЕ** излишних усилий при затягивании его крепления.

- ▶ установите на место защитную боковую крышку.
- После замены круга проверьте биение круга и свободу вращения кратковременным включением изделия на холостом ходу. В случае повышенного

биения повторите операции по замене круга. При задевании круга за упор **1** или кронштейна **3** проведите регулировку зазоров в соответствии с описанным ниже.

**Примечание!** При установке круга с другим посадочным диаметром установите прилагаемую переходную втулку.

Установите на защитный кожух круга защитный экран и упор для инструмента.

**Примечание!** Установите минимальный (не более 2 мм) зазор между упорами **1** и окружностью круга, а также кронштейном **3** и окружностью круга. В процессе эксплуатации производите периодический контроль и регулировку зазоров с целью компенсации износа круга.

Установите (если не установлена) шлифовальную ленту:

- ▶ отверните винты крепления боковой крышки и снимите ее;
- ▶ ослабьте натяжение ленты, оттянув рычаг **8** и отпустив гайку **9**;
- ▶ снимите изношенную ленту и, соблюдая направление вращения (обозначено стрелками на ленте), установите новую ленту;
- ▶ натяните ленту, затянув гайку **9**;
- ▶ проверьте правильность установки ленты пробным включением на 3–5 секунд. При сползании ленты с оси влево/вправо отрегулируйте ее положение вращением винта **7** против/по часовой стрелке соответственно;
- ▶ установите обратно боковую крышку.

**Примечание!** Выбирайте зернистость ленты в зависимости от предстоящей работы: для грубого шлифования и обдирки краски необходима большая зернистость, для заточки или финишного шлифования – мелкая.

Установите изделие на ровную твердую поверхность и закрепите с помощью крепежных изделий через отверстия **5**.

### Подготовка к работе

Перед началом работы:

- ▶ проверьте и, при необходимости, отрегулируйте: крепление круга, зазоры искрогасителя и упора (см. Сборка);
- ▶ отрегулируйте положение защитного стекла, при котором исключается попадание раскаленных частиц в оператора;

- ▶ очистите рабочее место и, особенно, упор 1 от посторонних предметов;
- ▶ подготовьте обрабатываемые заготовки;
- ▶ подготовьте и наденьте средства защиты (перчатки, рукавицы, защитные очки, наушники).

## Порядок работы

Подключите изделие к электрической сети.

### ВНИМАНИЕ

При подключении изделия к сети убедитесь, что клавиша выключателя находится в выключенном положении.

Включение изделия осуществляется нажатием на кнопку «I» выключателя 4.

**Примечание!** Выключатель изделия – электромагнитного типа. При пропадании напряжения сети и последующем его появлении изделие не включится самостоятельно. Для включения изделия в этом случае повторно нажмите кнопку «I».

Используйте точильный круг для заточки и шлифовальную ленту для шлифовки.

Обоприте обрабатываемую заготовку на упор и осуществляйте подачу с небольшим усилием.

**Примечание!** Усиление давления на точильный круг не ускорит процесса заточки, но приведет к перегреву заготовки, а также может привести к перегрузке и выходу из строя двигателя изделия.

По окончании работы выключите изделие нажатием кнопки «O» выключателя 4.

Тщательно очистите рабочее место и все доступные части изделия от металлической пыли.

## Периодическое обслуживание

Регулярно (раз в неделю) проверяйте:

- 1) биение и степень износа точильного круга. При необходимости, устраните биение или замените круг согласно разделу Сборка;
- 2) правильность хода и степень износа шлифовальной ленты. При необходимости, устраните смещение или замените ленту согласно разделу Сборка;
- 3) зазоры между точильным кругом и упором и защитным стеклом. При необходимости, отрегулируйте зазоры согласно разделу Подготовка к работе.

## Рекомендации по эксплуатации

Убедитесь, что напряжение Вашей сети соответствует номинальному напряжению изделия.

Перед первым использованием или после долгого хранения включите изделие и дайте ему поработать 5–10 с на холостом ходу. Если в это время Вы услышите посторонний шум, почувствуете сильную вибрацию или запах гари, выключите изделие, выньте вилку шнура питания из розетки и установите причину этого явления. Не включайте изделие, прежде чем будет найдена и устранена причина неисправности.

Перед началом работы убедитесь в том, что:

- ▶ точильный круг плотно закреплен на валу и не поврежден, а также свободно проворачивается от руки;
- ▶ лента правильно установлена (направление вращения совпадает со стрелками, не сползает) и натянута;
- ▶ Вы убрали все посторонние предметы из зоны работы и с упора.

По электробезопасности изделие соответствует I классу защиты от поражения электрическим током, т.е. должно быть заземлено (для этого в вилке предусмотрены заземляющие контакты). Запрещается переделывать вилку, если она не подходит к Вашей розетке. Вместо этого квалифицированный электрик должен установить соответствующую розетку.

Обеспечьте хорошее освещение и вентиляцию рабочего места – в процессе работы образуется пыль.

Во избежание повреждения изделия или обрабатываемой заготовки, каждый раз перед включением изделия в сеть проверяйте выключенное положение выключателя 4.

Образование раскаленных частиц в процессе шлифования является нормальным следствием работы изделия. Не включайте изделие и не работайте в помещениях с высоким содержанием в воздухе паров кислот, воды, взрывчатых или легковоспламеняющихся газов.

Для исключения перегрева делайте перерывы в работе, достаточные для охлаждения инструмента и изделия.

### ВНИМАНИЕ

При шлифовании заготовка, круг и лента сильно нагреваются. Не прикасайтесь к ним частями тела и не кладите обработанную заготовку на легковоспламеняющиеся и легкоповреждаемые материалы до полного их остывания.

Регулярно (по мере износа) проверяйте зазоры между защитным экраном, а также упорами, и кругом. Выставляйте зазоры в соответствии со Сборкой.

Регулярно проверяйте состояние сетевого кабеля. Не допускайте повреждения и загрязнения изоляции, чрезмерных тянущих и изгибающих нагрузок.

### ВНИМАНИЕ

Поврежденный кабель подлежит немедленной замене в сервисном центре.

Выключайте изделие из сети сразу же по окончании работы.

Выключайте изделие только выключателем 4. Не выключайте, просто отсоединяя кабель от сети (вынимая вилку из розетки).

Периодически очищайте от грязи и пыли корпус изделия и кабель.

Все работы по техническому обслуживанию должны проводиться при отключенном от сети кабеле.

Изделие не требует другого специального обслуживания.

Все ремонтные работы должны проводиться только специалистами сервисных центров.

Следите за исправным состоянием изделия. В случае появления подозрительных запахов, дыма, огня, искр следует выключить аппарат, отключить его от сети и обратиться в специализированный сервисный центр.

Если Вам что-то показалось ненормальным в работе изделия, немедленно прекратите его эксплуатацию.

В силу технической сложности изделия, критерии предельных состояний не могут быть определены пользователем самостоятельно. В случае явной или предполагаемой неисправности обратитесь к разделу «Возможные неисправности и методы их устранения». Если неисправности в перечне не оказались или Вы не смогли устранить ее, обратитесь в специализированный сервисный центр. Заключение о предельном состоянии изделия или его частей сервисный центр выдает в форме соответствующего Акта.

## Инструкции по безопасности

При подключении изделия к сети убедитесь, что клавиша выключателя находится в выключенном положении.

Все работы по сборке, настройке и замене элементов производите **ТОЛЬКО** при отключенном от сети изделии.

Во избежание повреждений и травм, во время работы не прикасайтесь к вращающемуся кругу и движущейся ленте, не пытайтесь очищать их от налипших частиц и останавливать при выключении изделия.

Примите все меры для исключения возможности попадания раскаленных частиц на легковоспламеняющиеся изделия и материалы.

При шлифовании заготовка, круг и лента сильно нагреваются. Не прикасайтесь к ним частями тела и не кладите обработанную заготовку на легковоспламеняющиеся и легкоповреждаемые материалы до полного их остывания.

По электробезопасности изделие соответствует I классу защиты от поражения электрическим током, т.е. должно быть заземлено (для этого в вилке предусмотрены заземляющие контакты). Запрещается переделывать вилку, если она не подходит к Вашей розетке. Вместо этого квалифицированный электрик должен установить соответствующую розетку.

## Условия транспортирования, хранения и утилизации

Хранить в чистом виде, в сухом проветриваемом помещении, вдали от источников тепла. Не допускать попадания влаги, воздействия прямых солнечных лучей.

Транспортировать в упаковке производителя.

Отслужившее срок службы изделие, дополнительные принадлежности и упаковку следует экологически чисто утилизировать.

## Гарантийные обязательства

Мы постоянно заботимся об улучшении качества обслуживания наших потребителей, поэтому, если у Вас возникли нарекания на качество и сроки проведения гарантийного ремонта, пожалуйста, сообщите об этом в службу поддержки **ЗУБР** по электронной почте на адрес: [zubr@zubr.ru](mailto:zubr@zubr.ru).

Данная гарантия не ограничивает право покупателя на претензии, вытекающие из договора купли-продажи, а также не ограничивает законные права потребителей.

Мы предоставляем гарантию на инструменты **ЗУБР** на следующих условиях:

- 1) Гарантия предоставляется в соответствии с нижеперечисленными условиями путем бесплатного устранения неисправностей инструмента в течение установленного гарантийного срока, которые доказано обусловлены дефектами материала или изготовления.
- 2) Гарантийный срок начинается со дня покупки инструмента первым владельцем.
- 3) Срок и условия гарантии зависят от серии и артикула инструмента, просим Вас внимательно ознакомиться с условиями гарантии на момент покупки.

### Базовая гарантия

Гарантийный срок составляет 36 месяцев со дня продажи.

На серию **МАСТЕР (основной цвет корпуса серый / красный)** устанавливается базовая гарантия сроком 3 года, при условии только бытового применения. В случае профессионального использования инструмента серии **МАСТЕР** базовая гарантия устанавливается 1 год с даты продажи.

На серию **ПРОФЕССИОНАЛ (основной цвет корпуса синий)** устанавливается базовая гарантия сроком 3 года. Для серии **ПРОФЕССИОНАЛ** разрешается эксплуатация в профессиональных целях, за исключением сверхвысоких нагрузок или тяжелых внешних условий эксплуатации, превышающих нормы, указанные в «Инструкции по эксплуатации».

### Расширенная гарантия

На серию **МАСТЕР** устанавливается расширенная гарантия сроком на 5 лет. Расширенная гарантия предоставляется только при условии бытового применения и регистрации на сайте [zubr.ru](http://zubr.ru).

На серию **ПРОФЕССИОНАЛ** устанавливается расширенная гарантия 5 лет при условии регистрации на сайте [zubr.ru](http://zubr.ru). Для серии **ПРОФЕССИОНАЛ** разрешается эксплуатация в профессиональных целях, за исключением сверхвысоких нагрузок или тяжелых внешних условий эксплуатации, превышающих нормы указанные в «Инструкции по эксплуатации».

Расширенная гарантия предоставляется только при условии, если владелец регистрирует инструмент в течение 4 недель с момента покупки на сайте производителя по адресу [zubr.ru](http://zubr.ru) в разделе «Сервис». Регистрация расширенной гарантии возможна только после подтверждения покупателем согласия на обработку персональных данных, запрашиваемых в процессе регистрации. Сроки гарантии на конкретную модель инструмента можно проверить на сайте производителя по адресу [zubr.ru](http://zubr.ru).

4) Гарантия не распространяется на:

- а) Детали, подверженные рабочему и другим видам естественного износа, а также на неисправности инструмента, вызванные этими видами износа. А также на инструмент, имеющий полную выработку ресурса, сильное внешнее или внутреннее загрязнение.
- б) Неисправности инструмента, вызванные несоблюдением Инструкции по эксплуатации или произошедшие вследствие использования инструмента не по назначению, во время использования в условиях окружающей среды, выходящих за пределы указанных в Инструкции по эксплуатации, ненадлежащих производственных условиях, вследствие пе-

регрузок или недостаточного, ненадлежащего технического обслуживания или ухода. К безусловным признакам перегрузки изделия относятся, помимо прочих: появление цветов побежалости, одновременный выход из строя ротора и статора, деформация или оплавление деталей и узлов изделия, потемнение или обугливание проводов электродвигателя под действием высокой температуры.

- в) При использовании изделия в условиях высокой интенсивности работ и сверхтяжелых нагрузок.
- г) На профилактическое и техническое обслуживание инструмента, например: смазку, промывку.
- д) Неисправности инструмента вследствие использования принадлежностей, сопутствующих и запасных частей, которые не являются оригинальными принадлежностями/частями **ЗУБР**.
- е) На механические повреждения (трещины, сколы и т.д.) и повреждения, вызванные воздействием агрессивных сред, высокой влажности и высоких температур, попаданием инородных предметов в вентиляционные отверстия инструмента, а также повреждения, наступившие вследствие неправильного хранения и коррозии металлических частей.
- ж) Принадлежности, быстроизнашивающиеся части и расходные материалы, вышедшие из строя вследствие нормального износа, такие как: приводные ремни, аккумуляторные блоки, стволы, направляющие ролики, защитные кожухи, цанги, патроны, подошвы, пыльные цепи, пыльные шины, звездочки, шины, угольные щетки, ножи, пилки, абразивы, сверла, буры, леска для триммера и т.п.
- з) Инструмент, в конструкцию которого были внесены изменения или дополнения.
- и) Незначительное отклонение от заявленных свойств инструмента, не влияющее на его ценность и возможность использования по назначению.
- к) На инструмент, вскрывавшийся или ремонтировавшийся в течение гарантийного срока

вне авторизованных сервисных центров. Полный актуальный список авторизованных сервисных центров смотрите на сайте [zubr.ru](http://zubr.ru).

- 5) Устранение неисправностей, признанных нами как гарантийный случай, осуществляется на выбор компании **ЗУБР** посредством ремонта или замены неисправного инструмента на новый (возможно и на модель следующего поколения). Замененные инструменты и детали переходят в собственность компании.
- 6) Гарантийные претензии принимаются в течение гарантийного срока. Для этого предъявите или отправьте неисправный инструмент в указанный в документации (актуальный список сервисных центров смотрите на сайте [zubr.ru](http://zubr.ru)) сервисный центр, приложив заполненный гарантийный талон, подтверждающий дату покупки товара и его наименование. Инструмент, переданный дилеру или в сервисный центр в частично или полностью разобранном виде, под действие гарантии не подпадает. Все риски по передаче и пересылке инструмента дилеру или в сервисный центр несет владелец инструмента.
- 7) Другие претензии, кроме упомянутого права на бесплатное устранение недостатков инструмента, под действие нашей гарантии не подпадают.
- 8) После гарантийного ремонта на условиях расширенной гарантии, срок расширенной гарантии инструмента не продлевается и не возобновляется.
- 9) Для всех электроинструментов обязательно регулярное техническое обслуживание. Периодичность ТО равна сроку службы комплекта угольных щеток.
- 10) Срок службы изделия составляет 5 лет.



## ВОЗМОЖНЫЕ НЕИСПРАВНОСТИ И МЕТОДЫ ИХ УСТРАНЕНИЯ

Неисправность	Возможная причина	Действия по устранению
Изделие не включается	Нет напряжения в сети	Проверьте напряжение в сети
	Неисправен выключатель или конденсатор	Обратитесь в сервисный центр для ремонта или замены
	Неисправен двигатель	Обратитесь в сервисный центр для ремонта или замены
Изделие не развивает полных оборотов	Низкое напряжение сети	Проверьте напряжение в сети
	Сгорела обмотка или обрыв в обмотке двигателя	Обратитесь в сервисный центр для ремонта
	Неисправен конденсатор	Обратитесь в сервисный центр для замены
	Заклинивание вала	Обратитесь в сервисный центр для ремонта
Изделие остановилось при работе	Пропало напряжение сети	Проверьте напряжение
	Заклинивание вала при избыточном давлении на точильный круг	Освободите вал
	Проворачивание круга при ослабленной затяжке	Затяните ослабленное крепление
Повышенная вибрация изделия (в т. ч. на холостом ходу)	Интенсивный режим работы, работа с максимальной нагрузкой	Измените режим работы, снизьте нагрузку
	Высокая температура окружающего воздуха, слабая вентиляция	Примите меры к снижению температуры, улучшению вентиляции, очистке вентиляционных отверстий
	Недостаток смазки, заклинивание в механизме	Обратитесь в сервисный центр для ремонта
	Сгорела обмотка или обрыв в обмотке	Обратитесь в сервисный центр для ремонта