



**НАБОР ГИДРАВЛИЧЕСКИЙ
ДЛЯ ПРАВКИ КУЗОВА**



ЗАО «Зубр ОВК»
141002, Московская обл.,
г. Мытищи 2, п/я 18

РУКОВОДСТВО ПО ЭКСПЛУАТАЦИИ



Меры предосторожности

- Запрещено превышать предельно допустимую нагрузку ударного цилиндра.
- Запрещено вытягивать сверх нормы ударный цилиндр.
- Не допускать использование при перекрученном и/или пережатом гидравлическом шланге.
- Все детали набора тяжелые. Не допускайте их падения.
- При снижении давления открывайте перепускной клапан плавно.

Гарантийные обязательства

Настоящая гарантия не ограничивает законных прав потребителей, предоставленных им действующим законодательством РФ.

Гарантийный срок – 6 месяцев с даты продажи.

Гарантия не распространяется в следующих случаях:

- при повреждениях, возникших в результате несоблюдения покупателем руководства по эксплуатации;
- при наличии механических повреждений, вызванных внешним ударным или иным воздействием;
- при повреждениях в результате неправильного хранения и транспортировки, небрежного обращения или воздействия обстоятельств непреодолимой силы (землетрясение, пожар, стихийные бедствия и т.д.).

Дата продажи _____

Адрес торгующей организации _____

Подпись продавца _____

МП

1. Назначение изделия

Набор рихтовочный представляет собой компактный и удобный в эксплуатации комплект из гидравлического насоса, цилиндров, удлинителей и фигурных насадок, предназначенный для растягивания и рихтовки металлоконструкций.

2. Технические характеристики

Артикул	Макс. рабочее усилие, т	Ход штока, мм	Макс. давление насоса, МПа	Вес, кг
43035-4	4	120	62	17
43035-10	10	150	70	31

3. Подготовка к работе

1. Соедините гидравлический насос при помощи шланга с гидравлическим ударным цилиндром или с распределительным клином в зависимости от того, с какими размерами проема придется работать.
2. В ограниченных пространствах используйте гидравлический распределительный клин, в больших проемах — гидравлический ударный цилиндр с соответствующими удлинителями.

Внимание: Обрабатываемая деталь должна быть надежно закреплена.

4. Порядок работы

1. Перед началом работы убедитесь в правильности соединения насоса с ударным цилиндром и в надежности соединения шланга гидравлического насоса с ударным цилиндром или распределительным клином.
2. Плотно закройте выпускной клапан поворотом его головки по часовой стрелке.
3. Качая ручку насоса вверх и вниз, создайте давление в насосе.
4. Для сброса давления откройте выпускной клапан поворотом головки против часовой стрелки.

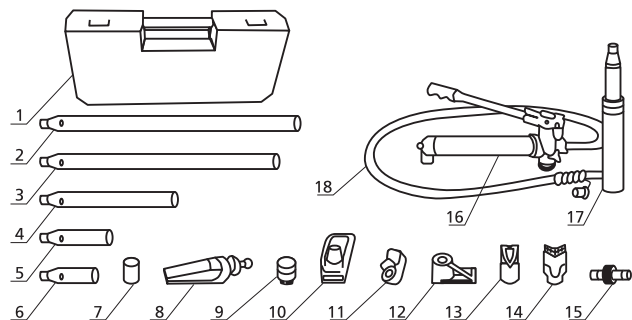
Внимание: Насос может использоваться как в горизонтальном, так и в вертикальном положении. При вертикальном положении насоса следите за тем, чтобы шланг был направлен вниз и не пережимался. При вытаскивании соединительных деталей клапанов всегда вставляйте на их место пылезащитный колпачок для защиты системы от загрязнения.

5. Условия хранения и утилизации

- После окончания работы закройте все отверстия защитными колпачками и удалите грязь с поверхности инструмента.
- Регулярно смазывайте детали техническими маслами для защиты от коррозии.
- Избегайте соприкосновения инструмента с влагой.
- Не подвергайте изделие механическим ударам.
- Все детали набора должны храниться в сухом и чистом состоянии.
- Запрещена утилизация вместе с бытовыми отходами.

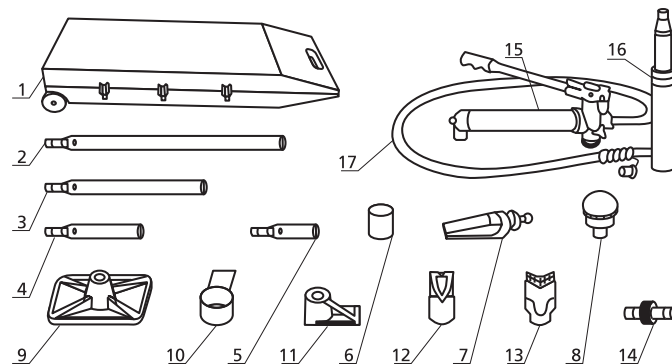
6. Комплектация

4-х тонный набор (артикул 43035-4)



- | | |
|--|---------------------------|
| 1. Кейс | 10. Ударная пластина |
| 2. Удлинитель 495 мм | 11. Насадка на цилиндр |
| 3. Удлинитель 418 мм | 12. Насадка на поршень |
| 4. Удлинитель 215 мм | 13. Клинообразная головка |
| 5. Удлинитель 125 мм | 14. V-образная головка |
| 6. Удлинитель 82 мм | 15. Переходник |
| 7. Рифленая ударная головка | 16. Гидравлический насос |
| 8. Распределительный клин | 17. Ударный цилиндр |
| 9. Ударная головка с резиновым покрытием | 18. Гидравлический шланг |

10-ти тонный набор (артикул 43035-10)



- | | |
|------------------------------|--------------------------------|
| 1. Кейс | 10. Насадка на рабочий цилиндр |
| 2. Удлинитель 685 мм | 11. Поршневая насадка |
| 3. Удлинитель 456 мм | 12. Клинообразная головка |
| 4. Удлинитель 250 мм | 13. V-образная насадка |
| 5. Удлинитель 127 мм | 14. Переходник |
| 6. Зубчатая насадка | 15. Гидравлический насос |
| 7. Распределительный клин | 16. Ударный цилиндр |
| 8. Большая резиновая насадка | 17. Гидравлический шланг |
| 9. Подставка | |

7. Замена и контроль масла

1. Установите насос в горизонтальное положение.
2. Извлеките заглушку масляного резервуара.
3. Заполните резервуар индустриальным маслом марки И20.
4. Вставьте заглушку в отверстие.