



ПРОФЕССИОНАЛ



ЗАО «ЗУБР ОВК» РОССИЯ, 141002, Московская область, г. Мытищи 2, а/я 36

Производитель оставляет за собой право вносить изменения в характеристики изделия без предварительного уведомления. Приведенные иллюстрации не являются обязательными. Ответственность за опечатки исключается.

«ЗУБР ОВК» ЖШҚ РЕСЕЙ, Мәскеу облысы, Мытищи қаласы 2, п/ж 36

Өндіруші алдынала ескертусіз құралдың мінездемесіне өзгертулерді қабылдауға құқылы. Көрсетілген суреттеме міндетті болып табылмайды. Жазбадағы жіберілген қателіктер жауапкершілікке тартылмайды

www.zubr.ru

Версия: 221015

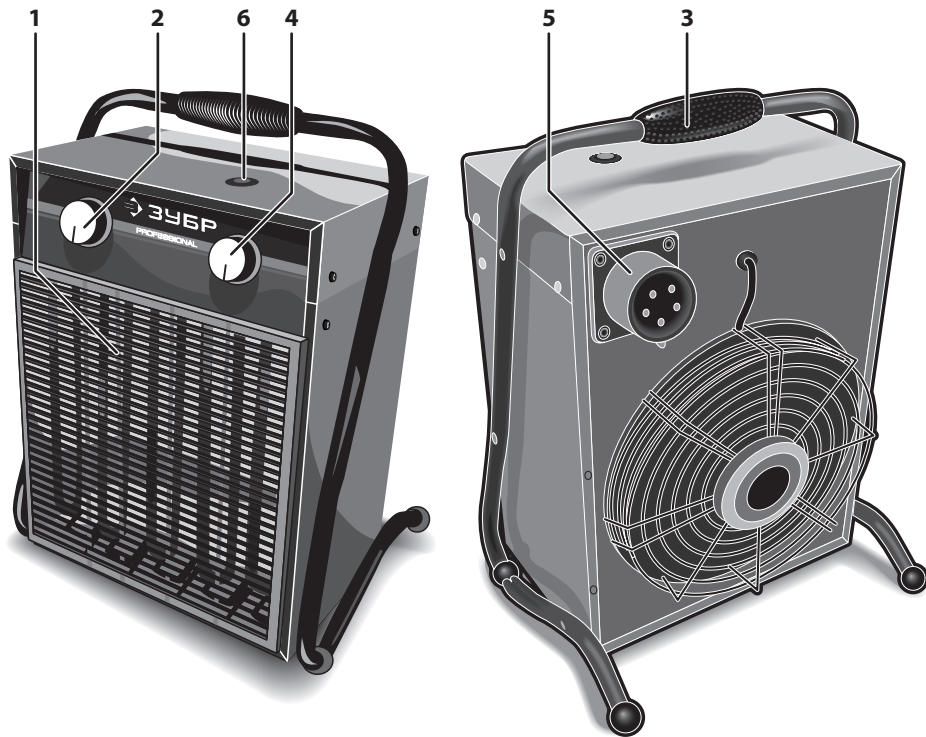
Руководство по эксплуатации

Пушка тепловая электрическая

ЗТПЭ-3000_М2 | ЗТПЭ-5000-Ф_М2

ЗТПЭ-9000-Ф_М2 | ЗТПЭ-15000-Ф_М2

ЗТПЭ-24000-Ф_М2



Адрес изготовителя:
Россия, 426000, Удмуртская республика, г. Ижевск, ул. Лесозаводская, д. 23/110, ЗАО «ЗУБР ОВК».

Уважаемый покупатель!

При покупке изделия:

- ▶ требуйте проверки его исправности путем пробного включения, а также комплектности согласно комплекту поставки;
- ▶ убедитесь, что гарантийный талон оформлен должным образом и содержит серийный номер изделия, дату продажи, штамп магазина и подпись продавца.

Перед первым включением изделия внимательно изучите настоящее руководство по эксплуатации и строго выполняйте содержащиеся в нем требования. Только так Вы сможете научиться правильно обращаться с изделием и избежите ошибок и опасных ситуаций. Храните данное руководство в течение всего срока службы Вашего изделия.

Помните! Изделие является источником повышенной травматической опасности.

Назначение и область применения

Пушка тепловая электрическая предназначена для генерации горячего воздуха, который может быть использован для обогрева, сушки промышленных и производственных помещений и т. д.

Внимательно изучите настоящее руководство по эксплуатации, в том числе Раздел «Инструкции по безопасности» и Приложение «Общие правила техники безопасности». Только так Вы сможете научиться правильно обращаться с изделием и избежите ошибок и опасных ситуаций.

Изделие предназначено для работы при нагрузках средней интенсивности в районах с умеренным климатом с характерной температурой от -20°C до $+40^{\circ}\text{C}$, относительной влажностью воздуха не более 90% и отсутствием прямого воздействия атмосферных осадков и чрезмерной запыленности воздуха.

Изделие соответствует требованиям Технических регламентов Таможенного союза:

- ▶ ТРТС 010/2011 «О безопасности машин и оборудования».

Настоящее руководство содержит самые полные сведения и требования, необходимые и достаточные для надежной, эффективной и безопасной эксплуатации изделия.

В связи с продолжением работы по усовершенствованию изделия, изготовитель оставляет за

собой право вносить в его конструкцию незначительные изменения, не отраженные в настоящем руководстве и не влияющие на эффективную и безопасную работу изделия.

⚠ ВНИМАНИЕ

Горячий воздух, генерируемый изделием, является источником повышенной опасности. Во избежание возгорания, не направляйте работающее изделие на какие-либо части тела, животных, предметы мебели, горючие и легковоспламеняющиеся материалы и жидкости. НЕ ПРИКАСАЙТЕСЬ к нагревающимся частям изделия во время работы и до полного их остывания. Не накрывайте корпус, воздухозаборные или выходные отверстия изделия никакими предметами, тканями или частями тела.

ЗАПРЕЩАЕТСЯ эксплуатация изделия вне помещений, в помещениях с относительной влажностью более 90% (душевые, ванны), с взрывоопасной средой, с химически активной средой, разрушающей металлы и изоляцию.

Во избежание поражения электрическим током используйте только электрическую сеть с защитным заземляющим проводом и розетки с заземляющими контактами.

Электронагревательные элементы (мощностью 5 кВт и выше) имеют большую потребляемую мощность. ЗАПРЕЩАЕТСЯ подключать изделие к бытовым сетям, а также подключать одновременно несколько изделий к одной розетке.

Технические характеристики

Артикул	ЗТПЭ-3000_М2	ЗТПЭ-5000-Ф_М2	ЗТПЭ-9000-Ф_М2	ЗТПЭ-15000-Ф_М2	ЗТПЭ-24000-Ф_М2
Номинальное напряжение питания, В	220	380	380	380	380
Частота, Гц	50	50	50	50	50
Номинальная потребляемая мощность, Вт					
режим I	30	38	42	120	120
режим II	1500	3000	6000	7500	12000
режим III	3000	4500	9000	15000	24000
Рекомендуемая уставка автоматического выключателя (на фазу), А	16	10	16	25	40
Рекомендуемое сечение медного кабеля подключения к сети, мм ²	3x1.5	5x1.5	5x2.5	5x4	5x6
Тепловая производительность, кКал/ч	2579	3869	7738	12897	20635
Расход воздуха, м ³ /ч	300	400	820	1400	1700
Увеличение температуры на выходе, °С	30	34	33	32	42
Площадь обогрева, м ²	до 35	до 50	до 100	до 160	до 250
Материал нагревателей	нерж. сталь	нерж. сталь	нерж. сталь	нерж. сталь	нерж. сталь
Тип соединителя	кабель с вилкой	кабель с промышленной вилкой	промышленная 5-контактная вилка 16А	промышленная 5-контактная вилка 32А	клеммник
Регулятор температуры (капиллярный термостат)	есть	есть	есть	есть	есть
Термопредохранитель	есть	есть	есть	есть	есть
Макс. продолжительность непрерывной работы, ч	24	24	24	24	24
Мин. продолжительность паузы, ч	2	2	2	2	2
Степень защиты	IP20	IP20	IP20	IP20	IP20
Уровень звуковой мощности (к=3), дБ	–	–	–	–	–
Уровень звукового давления (к=3), дБ	–	–	–	–	–
Среднеквадратичное виброускорение (к=1,5), м/с ²	–	–	–	–	–
Класс безопасности по ГОСТ 12.2.007.0-75	I класс	I класс	I класс	I класс	I класс
Масса, кг	3.9	5.0	7.1	14.5	18.7
Срок службы, лет	5	5	5	5	5

Комплект поставки

Пушка тепловая	1 шт.	1 шт.	1 шт.	1 шт.	1 шт.
Опора	1 шт.	1 шт.	1 шт.	1 шт.	1 шт.
Руководство по эксплуатации	1 экз.	1 экз.	1 экз.	1 экз.	1 экз.

⚠ ВНИМАНИЕ

Убедитесь, что на инструменте и комплекте деталей отсутствуют повреждения, которые могли возникнуть при транспортировании.

заполняется сервисным центром
заповнюється сервісним центром
кызмет көрсету орталыгымен толтырылады

Сервисный центр _____
Сервісний центр _____
Қызмет көрсету орталығы _____

Мастер _____
Майстер _____
Шебер _____
фамилия / прізвище / теги

Код неисправности _____
Код несправності _____
Жарамсыздық коды _____

М.П.
сервисного центра
сервісного центру
кызмет көрсету орталыгының

заполняется сервисным центром
заповнюється сервісним центром
кызмет көрсету орталыгымен толтырылады

Сервисный центр _____
Сервісний центр _____
Қызмет көрсету орталығы _____

Мастер _____
Майстер _____
Шебер _____
фамилия / прізвище / теги

Код неисправности _____
Код несправності _____
Жарамсыздық коды _____

М.П.
сервисного центра
сервісного центру
кызмет көрсету орталыгының

заполняется сервисным центром
заповнюється сервісним центром
кызмет көрсету орталыгымен толтырылады

Сервисный центр _____
Сервісний центр _____
Қызмет көрсету орталығы _____

Мастер _____
Майстер _____
Шебер _____
фамилия / прізвище / теги

Код неисправности _____
Код несправності _____
Жарамсыздық коды _____

М.П.
сервисного центра
сервісного центру
кызмет көрсету орталыгының



Инструкции по применению

Устройство

- 1 Нагревательный элемент
- 2 Переключатель режимов
- 3 Рукоятка
- 4 Регулятор температуры
- 5 Вилка (кроме ЗТПЭ-24000-Ф_м2)
- 6 Кнопка взвода термopедохранителя

Подготовка к работе

⚠ ВНИМАНИЕ

Во избежание повреждения изделия от накопившегося конденсата, не начинайте его эксплуатацию в течение 2–3 часов после внесения с холодного воздуха в помещение. Рекомендуется распаковать изделие для более быстрого прогрева.

Установите изделие на ровную горизонтальную поверхность. Для гарантии оптимального притока воздуха и безопасности окружающих предметов не устанавливайте его вблизи стен, мебели и иных предметов на расстоянии менее чем 60 см.

⚠ ВНИМАНИЕ

Во избежание возгорания, не направляйте изделие на расположенные поблизости части помещения (стены, пол), предметы мебели и т.п. Ориентируйте его так, чтобы оно дуло в свободное пространство помещения.

Подключите изделие к сети **ОБЯЗАТЕЛЬНО** с защитным заземляющим проводом, используя кабель с соответствующей промышленной розеткой (кроме ЗТПЭ-3000_м2, ЗТПЭ-24000-Ф_м2) или штатным кабелем (только для ЗТПЭ-3000_м2, ЗТПЭ-5000-Ф_м2).

Для подключения ЗТПЭ-24000-Ф_м2 к стационарной электросети необходимо:

- ▶ отвернув саморезы, снять крышку тепловентилятора;
- ▶ подключить силовой кабель к клеммной колодке тепловентилятора согласно маркировке на шасси;
- ▶ затянув гайку кабельного ввода, жестко зафиксировать кабель;
- ▶ подключить силовой кабель к щиту питания.

Тепловентилятор не имеет встроенного предохранителя, поэтому подключение к электросети необходимо производить через автоматический выключатель 40А.

⚠ ВНИМАНИЕ

Перед подключением изделия регулятор режимов 2 и температуры 4 установить в нерабочее положение.

Все работы, связанные с подключением тепловентилятора к сети, должен осуществлять специалист, имеющий допуск на проведение работ с электрооборудованием до 1000 Вт.

⚠ ВНИМАНИЕ

Электронагревательные элементы имеют большую потребляемую мощность. **ЗАПРЕЩАЕТСЯ** подключать изделие (кроме ЗТПЭ-3000_м2) к однофазным и бытовым сетям, а также подключать одновременно несколько изделий к одной розетке. **ОБЯЗАТЕЛЬНО** использовать в цепи питания нагревателя автоматический выключатель номиналом не менее указанного в технических данных.

Перед подключением изделия к сети убедитесь, что переключатель 2 находится в выключенном положении «○».

Порядок работы

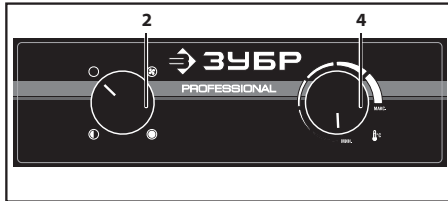
Подключите розетку кабеля к вилке изделия.

⚠ ВНИМАНИЕ

Во избежание поражения электрическим током используйте только электрическую сеть с защитным заземляющим проводом и соответствующую промышленную розетку.

ку (кроме ЗТПЭ-3000_м2, ЗТПЭ-24000-Ф_м2). **ЗАПРЕЩАЕТСЯ** переделывать вилку изделия, а также подключаться к ней с помощью скруток проводов и нестандартных переходников.

Основные режимы работы изделия



- ▶ режим «○/—» — выключение прибора
- ▶ режим «☼» — вентиляция (без нагрева)
- ▶ режим «☼/—» — вентиляция с частичным включением электронагревательных элементов
- ▶ режим «●» — вентиляция с включением электронагревательных элементов на полную мощность.

Включение изделия осуществляйте в следующем порядке:

- ▶ установите регулятор 4 на минимум;
- ▶ включите переключатель 2 в положение ☼. Убедитесь в работе вентилятора и дождитесь его полной раскрутки;
- ▶ в зависимости от температуры окружающего воздуха или желаемого теплового режима переведите переключатель 2 в положение ○/— половиной или ● полной мощности;
- ▶ установите регулятором 4 желаемую температуру (регулятор не градуирован, желаемая температура устанавливается по ощущениям опытным путем).

Примечание! Для продления срока службы изделия, каждый раз перед началом работы включайте его на 2–3 минуты в работу при небольшой температуре (в положении ○/— половиной мощности переключателя 2 и 1/3 от максимального значения регулятора 4) для плавного прогрева нагревателя и корпуса изделия.

Чтобы установить желаемую температуру, включите изделие на полную мощность (переключатель 2 в положение ●, регулятор 4 в крайнее правое положение), дождитесь прогрева помещения до необходимой температуры и плавно поворачивайте регулятор 4 против часовой стрелки до щелчка размыкания реле. Теперь

изделие будет периодически включать и выключать ТЭНы, поддерживая текущую температуру.

⚠ ВНИМАНИЕ

Во избежание возгорания, травм и повреждений, не направляйте работающее изделие на какие-либо части тела, животных, предметы мебели, горючие и легковоспламеняющиеся материалы и жидкости. **НЕ ПРИКАСАЙТЕСЬ** к нагревающимся частям изделия во время работы и до полного их остывания. Не накрывайте корпус, воздухозаборные или выходные отверстия изделия никакими предметами, тканями или частями тела.

Капиллярный термостат обеспечивает точное поддержание заданной температуры воздуха путем периодического включения/выключения ТЭНов (при постоянном вращении вентилятора). Это предотвращает неограниченный нагрев, что исключает перегрев ТЭНов, термические повреждения изделия и чрезмерное повышение температуры в помещении.

В каждой модели установлен дополнительный защитный кожух, в качестве экрана, предотвращающий повышенный нагрев корпуса.

На Вашем изделии установлен восстанавливаемый термopредохранитель, предотвращающий выход изделия из строя от перегрева при неблагоприятных условиях работы (высокая температура окружающего воздуха, ограниченное рабочее пространство). При перегреве термopредохранитель отключит изделие. После остывания изделия восстановите термopредохранитель, нажав (например, ручкой) кнопку 6.

Примечание! Во избежание неконтролируемого включения изделия, термopредохранитель восстановится только после остывания ТЭНов до установленной температуры.

⚠ ВНИМАНИЕ

Во избежание поломок или преждевременного выхода изделия из строя (особенно при частом срабатывании термopредохранителя), прежде чем продолжать работу, выясните причину срабатывания тепловой защиты. Для этого отключите изделие от сети и обратитесь к разделу «Возможные неисправности и методы их устранения» настоящего Руководства.

Максимальная длительность непрерывной работы составляет 24 часа. Во избежание повреждения изделия не превышайте указанное

заполняется сервисным центром
заполняется сервисным центром
казмет қорсету орталығымен толтырылады

D

Дата приема
Дата приёму
Қабылдау уақыты

Дата выдачи
Дата выдачі
Берілген уақыты

Особые отметки
Особливi вiдмiтки
Айырықша белгілер

M.II.

ОТРИВНОЙ ТАЛОН
ВІДРИВНИЙ ТАЛОН
ЎЗБЕЛИ ТАЛОН

Изделие
Виріб
Құрал

Дата продажи
Дата продажу
Сату уақыты

Дата приема
Дата приёму
Қабылдау уақыты

Дата выдачи
Дата выдачі
Берілген уақыты

Клиент
Клієнт
Тапсырыскер

заполняется сервисным центром
заполняется сервисным центром
казмет қорсету орталығымен толтырылады

E

Дата приема
Дата приёму
Қабылдау уақыты

Дата выдачи
Дата выдачі
Берілген уақыты

Особые отметки
Особливi вiдмiтки
Айырықша белгілер

M.II.

ОТРИВНОЙ ТАЛОН
ВІДРИВНИЙ ТАЛОН
ЎЗБЕЛИ ТАЛОН

Изделие
Виріб
Құрал

Дата продажи
Дата продажу
Сату уақыты

Дата приема
Дата приёму
Қабылдау уақыты

Дата выдачи
Дата выдачі
Берілген уақыты

Клиент
Клієнт
Тапсырыскер

заполняется сервисным центром
заполняется сервисным центром
казмет қорсету орталығымен толтырылады

F

Дата приема
Дата приёму
Қабылдау уақыты

Дата выдачи
Дата выдачі
Берілген уақыты

Особые отметки
Особливi вiдмiтки
Айырықша белгілер

M.II.

ОТРИВНОЙ ТАЛОН
ВІДРИВНИЙ ТАЛОН
ЎЗБЕЛИ ТАЛОН

Изделие
Виріб
Құрал

Дата продажи
Дата продажу
Сату уақыты

Дата приема
Дата приёму
Қабылдау уақыты

Дата выдачи
Дата выдачі
Берілген уақыты

Клиент
Клієнт
Тапсырыскер

заполняется сервисным центром
заповнюється сервісним центром
кызмет көрсету орталыгымен толтырылады

Сервисный центр
Сервісний центр
Кызмет көрсету орталыгы

Мастер
Майстер
Шебер

фамилия / прізвище / теги

Код неисправности
Код несправності
Жарамсыздық коды

М.П.
сервисного центра
сервісного центру
кызмет көрсету орталыгынын

заполняется сервисным центром
заповнюється сервісним центром
кызмет көрсету орталыгымен толтырылады

Сервисный центр
Сервісний центр
Кызмет көрсету орталыгы

Мастер
Майстер
Шебер

фамилия / прізвище / теги

Код неисправности
Код несправності
Жарамсыздық коды

М.П.
сервисного центра
сервісного центру
кызмет көрсету орталыгынын

заполняется сервисным центром
заповнюється сервісним центром
кызмет көрсету орталыгымен толтырылады

Сервисный центр
Сервісний центр
Кызмет көрсету орталыгы


Мастер
Майстер
Шебер

фамилия / прізвище / теги

Код неисправности
Код несправності
Жарамсыздық коды

М.П.
сервисного центра
сервісного центру
кызмет көрсету орталыгынын

время. После длительной работы минимальная пауза составляет 2 часа.

Для выключения изделия по окончании работы переведите регулятор **4** на минимум и установите переключатель **2** в положение «  ».

Ваше изделие оснащено функцией принудительного охлаждения, т.е. задержкой выключения вентилятора после выключения изделия переключателем **2**. Это позволяет плавно охладить нагревательные элементы для продления срока их службы.

Примечание! В процессе остывания, вентилятор может несколько раз (до трех) включаться/выключаться, обеспечивая оптимальное охлаждение ТЭНов.

После остановки вентилятора (приблизительно 1–2 минуты) отключите изделие от сети.

⚠ ВНИМАНИЕ
НЕ ПРИКАСАЙТЕСЬ ни к каким частям изделия до полного его остывания.

Рекомендации по эксплуатации

Включайте изделие в сеть только тогда, когда Вы готовы к работе.

Убедитесь, что напряжение сети соответствует номинальному напряжению изделия.

Перед первым использованием и после долгого перерыва включите изделие и дайте ему немного поработать при минимальном нагреве. Если в это время Вы услышите посторонний шум, почувствуете вибрацию или запах гари, выключите изделие, выньте вилку шнура питания из розетки и установите причину этого явления. Не включайте изделие, прежде чем будет найдена и устранена причина неисправности.

Примечание! После долгого перерыва возможен запах горелой пыли. Через некоторое время он исчезает.

Электронагревательные элементы имеют большую потребляемую мощность. **ЗАПРЕЩАЕТСЯ** подключать изделие (кроме ЗТПЭ-3000_М2) к однофазным сетям, бытовым сетям, а также

подключать одновременно несколько изделий к одной розетке. **ОБЯЗАТЕЛЬНО** использовать в цепи питания нагревателя автоматический выключатель номиналом не менее указанного в технических данных.

По электробезопасности изделие соответствует I классу защиты от поражения электрическим током, т.е. должно быть заземлено. Запрещается подключать изделие к сетям без защитного заземления. **ЗАПРЕЩАЕТСЯ** переделывать вилку изделия, а также подключаться к ней с помощью «скруток» и нестандартных переходников.

Обязательно используйте в цепи питания изделия автоматический выключатель: повреждение электропроводящих кабелей приводит к возникновению напряжения на металлических частях корпуса и, в отсутствие выключателя, может стать причиной поражения током.

Перед началом работы осмотрите и визуально проверьте изделие и кабель на наличие видимых механических повреждений.

Не допускайте повреждения изоляции кабеля, ухудшения контакта в соединениях, уменьшения сечения, потери изоляционных свойств (загрязнения токопроводящими веществами).

⚠ ВНИМАНИЕ
Поврежденный кабель подлежит немедленной замене в сервисном центре.

Перед началом работы **ВСЕГДА** включайте изделие на прогрев и остужайте его перед выключением в соответствии с Порядком работы. Это предотвратит выход изделия из строя и продлит срок его эксплуатации.

Примечание! В первые часы работы изделия также может ощущаться горелый запах – это обгорает краска защитного кожуха. Потемнение со временем нагревательных элементов является нормальным.

ЗАПРЕЩАЕТСЯ эксплуатация изделия в неисправными или отсутствующими терморегулятором и термопредохранителем. В случае выхода их из строя изделие следует отремонтировать в сервисном центре.

Максимальная длительность непрерывной работы составляет 24 часа. Во избежание повреждения изделия не превышайте указанное время. После длительной работы минимальная пауза составляет 2 часа.

Выключайте изделие из сети сразу же по окончании работы.

Примечание! Не выключайте изделие, просто отключив его от сети (выдернув вилку из розетки). Выключите его в соответствии с Порядком работы.

Не прикасайтесь к работающим, движущимся (в том числе под кожухами, крышками) частям изделия. Не прикасайтесь к изделию мокрыми руками или мокрой ветошью при очистке поверхностей, не отключив его предварительно от сети. Не накрывайте корпус, воздухозаборные или выходные отверстия изделия никакими предметами, тканями или частями тела.

Не включайте и не эксплуатируйте изделие со снятыми защитными решетками и кожухами. Под ними расположен вентилятор и находящиеся под напряжением металлические части, контакт с которыми может привести к травме. Кроме того, кожухи являются направляющими для воздушного потока и их отсутствие нарушает охлаждение нагреваемых частей изделия.

Сильный нагрев в процессе работы является прямым следствием работы изделия. Не включайте его в помещениях с высоким содержанием в воздухе пылевых частиц, паров кислот, воды, взрывчатых или легковоспламеняющихся газов. Не допускайте попадания любых жидкостей на корпус или внутрь изделия. Не оставляйте изделие в неблагоприятных погодных условиях (дождь, снег, туман, прямые солнечные лучи).

Регулярно (после каждого использования) протирайте корпус изделия влажной ветошью для удаления загрязнений. Выполняйте протирку, только отключив изделие от сети.

Изделие не требует другого обслуживания.

Все другие виды технического обслуживания и ремонта должны проводиться только специалистами сервисных центров.

Следите за исправным состоянием изделия. В случае появления подозрительных запахов, дыма, огня, искр следует отключить изделие и обратиться в специализированный сервисный центр.

Если Вам что-то показалось ненормальным в работе изделия, немедленно прекратите его эксплуатацию.

В силу технической сложности изделия, критерии предельных состояний не могут быть определены пользователем самостоятельно. В случае явной или предполагаемой неисправности обратитесь к разделу «Возможные неисправности».

правности и методы их устранения». Если неисправности в перечне не оказалось или Вы не смогли устранить ее, обратитесь в специализированный сервисный центр. Заключение о предельном состоянии изделия или его частей сервисный центр выдает в форме соответствующего Акта.

Инструкции по безопасности

Горячий воздух – источник повышенной опасности. Во избежание несчастных случаев:

- ▶ не используйте изделие для сушки одежды и домашних животных;
- ▶ не подставляйте руки или любые другие части тела под выходной воздух работающего изделия, не препятствуйте выходу воздуха из изделия;
- ▶ не направляйте работающее изделие на людей, животных, одежду, легковоспламеняющиеся материалы и жидкости;
- ▶ не прикасайтесь ни к каким частям работающего изделия, а также сразу после окончания работы до полного его остывания;
- ▶ не эксплуатируйте изделие лежащим в горизонтальном положении на боку и, особенно, «на спине», дующим вверх – в этом случае будет перекрыто воздухозаборное отверстие, что приведет к перегреву ТЭНов, выходу их из строя и, возможно, к возгоранию;
- ▶ не включайте и не используйте изделие вблизи взрывчатых и легковоспламеняющихся веществ, пока не удалите их из зоны нагрева.

Не прикасайтесь к работающим, движущимся (в том числе под кожухами, крышками) частям изделия. Не прикасайтесь к изделию мокрыми руками или мокрой ветошью при очистке поверхностей, не отключив его предварительно от сети. Не снимайте и не эксплуатируйте изделие со снятыми защитными решетками и стенками корпуса.

Электронагревательные элементы имеют большую потребляемую мощность. **ЗАПРЕЩАЕТСЯ** подключать изделие к бытовым сетям, а также подключать одновременно несколько изделий к одной розетке. **ОБЯЗАТЕЛЬНО** использовать в цепи питания нагревателя автоматический выключатель соответствующего номинала.

заполняется сервисным центром
заполняется сервисным центром
казмет көрсету оргалыгамен толтырылады

А

Дата приема
Дата приёму
Қабылдау уақыты

Дата выдачи
Дата вилачі
Берілген уақыты

Особые отметки
Особливі відмітки
Айырықша белгілер

М.П.

Изделие
Виріб
Құрал

Дата продажи
Дата продажу
Сату уақыты

Дата приема
Дата приёму
Қабылдау уақыты

Дата выдачи
Дата вилачі
Берілген уақыты

Клиент
Клієнт
Тапсырыскер

ОТРИВНОЙ ТАЛОН
ВІДРИВНИЙ ТАЛОН
ЎЗБЕЛІ ТАЛОН

А

заполняется сервисным центром
заполняется сервисным центром
казмет көрсету оргалыгамен толтырылады

В

Дата приема
Дата приёму
Қабылдау уақыты

Дата выдачи
Дата вилачі
Берілген уақыты

Особые отметки
Особливі відмітки
Айырықша белгілер

М.П.

Изделие
Виріб
Құрал

Дата продажи
Дата продажу
Сату уақыты

Дата приема
Дата приёму
Қабылдау уақыты

Дата выдачи
Дата вилачі
Берілген уақыты

Клиент
Клієнт
Тапсырыскер

ОТРИВНОЙ ТАЛОН
ВІДРИВНИЙ ТАЛОН
ЎЗБЕЛІ ТАЛОН

В

заполняется сервисным центром
заполняется сервисным центром
казмет көрсету оргалыгамен толтырылады

С

Дата приема
Дата приёму
Қабылдау уақыты

Дата выдачи
Дата вилачі
Берілген уақыты

Особые отметки
Особливі відмітки
Айырықша белгілер

М.П.

Изделие
Виріб
Құрал

Дата продажи
Дата продажу
Сату уақыты

Дата приема
Дата приёму
Қабылдау уақыты

Дата выдачи
Дата вилачі
Берілген уақыты

Клиент
Клієнт
Тапсырыскер

ОТРИВНОЙ ТАЛОН
ВІДРИВНИЙ ТАЛОН
ЎЗБЕЛІ ТАЛОН

С

Сведения о приемке и упаковке

Изделие изготовлено и принято в соответствии с требованиями технических условий производителя и признано годным к эксплуатации. Изделие упаковано согласно требованиям технических условий производителя.

Дата выпуска	(число, месяц, год) См. также последние 4 цифры серийного номера (в формате ммгг)
--------------	--

Гарантийный талон

Изделие Виріб Құрал			
Модель Өрнек Модель	№ изделия № Виробу Құрал №		
Торговая организация Торгівельна організація Сауда мекемесі	М.П.		
Дата продажи Дата продажу Сату уақыты			

▲ ВНИМАНИЕ

При покупке изделия требуйте у продавца проверки надлежащего качества и комплектности, а также правильного заполнения гарантийного талона. С условиями гарантии и проведения гарантийного обслуживания ознакомлен и согласен. Изделие получено в исправном состоянии и полностью укомплектовано. Претензий к внешнему виду не имею.

▲ НАЗАР АУДАРЫҢЫЗ

Құралды сатып алғанда сатушыдан құралдың қажетті сапасы мен жиынтықтығын тексеруді, сонымен қатар кепілдемелік талон қажетті түрде толтырылғандығына көз жеткізіңіз. Кепілдік шарттары және кепілдікті қызмет көрсетумен таныстым және келістім. Құрал жарамды және толығымен жинақталған күйде қабылданған. Сыртқы көрінісіне наразылық білдірмеймін.

▲ УВАГА

При покупке инструмента требуйте у продавца проверки надлежащей качества и комплектности, а также правильного заполнения гарантийного талона. С условиями гарантии и проведения гарантийного обслуживания ознакомлен и согласен. Инструмент получен в исправном состоянии и полностью укомплектован. Претензий до внешнего вида не имею.

Подпись покупателя Підпис покупця Сатып алушы қолы	
--	--

Для обращения в гарантийную мастерскую необходимо предъявить изделие и правильно заполненный гарантийный талон.

По электробезопасности изделие соответствует I классу защиты от поражения электрическим током, т. е. должно быть заземлено. **ЗАПРЕЩАЕТСЯ** подключать изделие к сетям без защитного заземления. **ЗАПРЕЩАЕТСЯ** переделывать вилку изделия, а также подключаться к ней с помощью «скруток» и нестандартных переходников.

ЗАПРЕЩАЕТСЯ эксплуатация изделия вне помещений, в помещениях с относительной влажностью более 90% (душевые, ванны), с взрывоопасной средой, с химически активной средой, разрушающей металлы и изоляцию.

Сильный нагрев в процессе работы является прямым следствием работы изделия. Не включайте его в помещениях с высоким содержанием в воздухе пылевых частиц, паров кислот, воды, взрывчатых или легковоспламеняющихся газов. Не допускайте попадания любых жидкостей на корпус или внутрь изделия. Не оставляйте изделие в неблагоприятных погодных условиях (дождь, снег, туман, прямые солнечные лучи).

НЕ ПРОИЗВОДИТЕ никаких работ по обслуживанию изделия, не отключите его прежде от сети.

Условия транспортирования, хранения и утилизации

Хранить в чистом виде в сухом проветриваемом помещении вдали от источников тепла. Не допускать попадания влаги, воздействия прямых солнечных лучей.

Транспортировать в упаковке производителя.

По истечении срока службы прибор должен подвергаться утилизации в соответствии с нормами, правилами и способами, действующими в месте утилизации.

Не выбрасывайте прибор вместе с бытовыми отходами.

По истечении срока службы прибора, сдавайте его в пункт сбора для утилизации, если это предусмотрено местными нормами и правилами. Это поможет избежать возможных последствий на окружающую среду и здоровье человека, а также будет способствовать повторному использованию компонентов изделия.

Информацию о том, где и как можно утилизировать прибор можно получить от местных органов власти.

Гарантийные обязательства

Мы постоянно заботимся об улучшении качества обслуживания наших потребителей, поэтому, если у Вас возникли нарекания на качество и сроки проведения гарантийного ремонта, пожалуйста, сообщите об этом в службу поддержки **ЗУБР** по электронной почте на адрес: zubr@zubr.ru.

Данная гарантия не ограничивает право покупателя на претензии, вытекающие из договора купли-продажи, а также не ограничивает законные права потребителей.

Мы предоставляем гарантию на инструменты **ЗУБР** на следующих условиях:

1) Гарантия предоставляется в соответствии с нижеперечисленными условиями путем бесплатного устранения неисправностей инструмента в течение установленного гарантийного срока, которые доказано обусловлены дефектами материала или изготовления.

2) Гарантийный срок начинается со дня покупки инструмента первым владельцем.

3) Срок и условия гарантии зависят от серии и артикула инструмента, просим Вас внимательно ознакомиться с условиями гарантии на момент покупки.

Базовая гарантия

Гарантийный срок составляет 36 месяцев со дня продажи.

На серию **МАСТЕР (основной цвет корпуса серый)** устанавливается базовая гарантия сроком 3 года, при условии только бытового применения. В случае профессионального использования инструмента серии **МАСТЕР** базовая гарантия устанавливается 1 год с даты продажи.

На серию **ПРОФЕССИОНАЛ (основной цвет корпуса синий)** устанавливается базовая гарантия сроком 3 года. Для серии **ПРОФЕССИОНАЛ** разрешается эксплуатация в профессиональных целях, за исключением сверхвысоких нагрузок или тяжелых внешних условий эксплуатации, превышающих нормы, указанные в «Инструкции по эксплуатации».

Расширенная гарантия

На серию **МАСТЕР** устанавливается расширенная гарантия сроком на 5 лет. Расширенная гарантия предоставляется только при условии бытового применения и регистрации на сайте zubr.ru.

На серию **ПРОФЕССИОНАЛ** устанавливается расширенная гарантия 5 лет при условии регистрации на сайте zubr.ru. Для серии **ПРОФЕССИОНАЛ** разрешается эксплуатация в профессиональных целях, за исключением сверхвысоких нагрузок или тяжелых внешних условий эксплуатации, превышающих нормы указанные в «Инструкции по эксплуатации».

Расширенная гарантия предоставляется только при условии, если владелец регистрирует инструмент в течение 4 недель с момента покупки на сайте производителя по адресу zubr.ru в разделе «Сервис». Регистрация расширенной гарантии возможна только после подтверждения покупателем согласия на обработку персональных данных, запрашиваемых в процессе регистрации. Сроки гарантии на конкретную модель инструмента можно проверить на сайте производителя по адресу zubr.ru.

4) Гарантия не распространяется на:

- а) Детали, подверженные рабочему и другим видам естественного износа, а также на неисправности инструмента, вызванные этими видами износа. А также на инструмент, имеющий полную выработку ресурса, сильное внешнее или внутреннее загрязнение.
- б) Неисправности инструмента, вызванные несоблюдением Инструкции по эксплуатации или произошедшие вследствие использования инструмента не по назначению, во время использования в условиях окружающей среды, выходящих за пределы указанных в Инструкции по эксплуатации, ненадлежащих производственных условиях, вследствие перегрузок или недостаточного, ненадлежащего технического обслуживания или ухода. К безусловным признакам перегрузки изделия относятся, помимо прочих: появление цветов ротора и статора, деформация или оплавление деталей и узлов изделия, потемнение или обугливание проводов электродвигателя под действием высокой температуры.
- в) При использовании изделия в условиях высокой интенсивности работ и сверхтяжелых нагрузок.
- г) На профилактическое и техническое обслуживание инструмента, например: смазку, промывку.

д) Неисправности инструмента вследствие использования принадлежностей, сопутствующих и запасных частей, которые не являются оригинальными принадлежностями/частями **ЗУБР**.

е) На механические повреждения (трещины, сколы и т.д.) и повреждения, вызванные воздействием агрессивных сред, высокой влажности и высоких температур, попаданием инородных предметов в вентиляционные отверстия инструмента, а также повреждения, наступившие вследствие неправильного хранения и коррозии металлических частей.

ж) Принадлежности, быстроизнашивающиеся части и расходные материалы, вышедшие из строя вследствие нормального износа, такие как: приводные ремни, аккумуляторные блоки, стволы, направляющие ролики, защитные кожухи, цанги, патроны, подошвы, пильные цепи, пильные шины, звездочки, шины, угольные щетки, ножи, пилки, абразивы, сверла, буры, леска для триммера и т.п.

з) Инструмент, в конструкцию которого были внесены изменения или дополнения.

и) Незначительное отклонение от заявленных свойств инструмента, не влияющее на его ценность и возможность использования по назначению.

к) На инструмент, вскрывавшийся или ремонтировавшийся в течение гарантийного срока вне авторизованных сервисных центров. Полный актуальный список авторизованных сервисных центров смотрите на сайте zubr.ru.

5) Устранение неисправностей, признанных нами как гарантийный случай, осуществляется на выбор компании **ЗУБР** посредством ремонта или замены неисправного инструмента на новый (возможно и на модель следующего поколения). Замененные инструменты и детали переходят в собственность компании.

6) Гарантийные претензии принимаются в течение гарантийного срока. Для этого предъявите или отправьте неисправный инструмент в указанный в документации (актуальный список сервисных центров смотрите на сайте zubr.ru) сервисный центр, приложив заполненный гарантийный талон, подтверждающий дату покупки товара и его наименование. Инструмент, переданный дилеру или в сервисный центр в частично или полностью разобранном виде, под действие гарантии не подпадает. Все риски по передаче и пересылке инструмента дилеру или в сервисный центр несет владелец инструмента.

7) Другие претензии, кроме упомянутого права на бесплатное устранение недостатков инструмента, под действие нашей гарантии не подпадают.

Схема электрическая тепловентиляторов ЗТПЭ-24000_Ф_М2

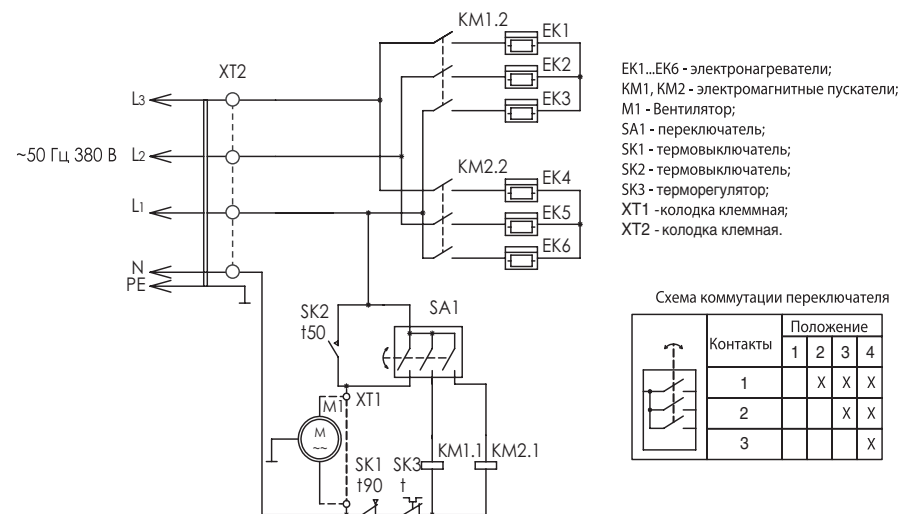


Схема электрическая тепловентилятора ЗТПЭ-9000_Ф_М2

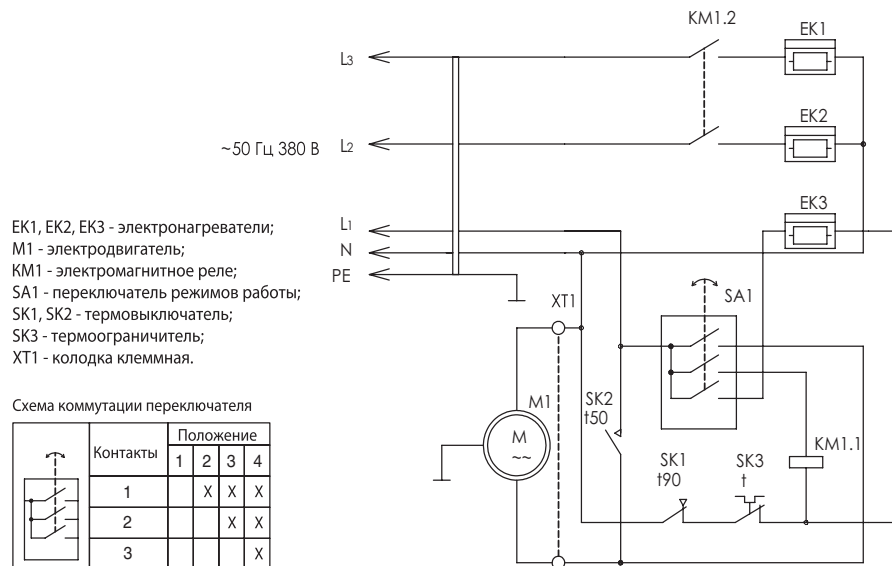
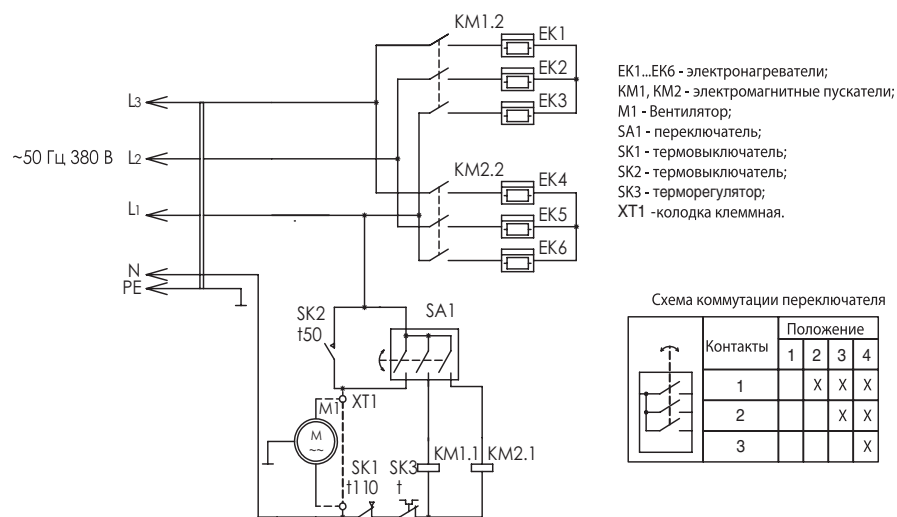


Схема электрическая тепловентиляторов ЗТПЭ-15000_Ф_М2



8) После гарантийного ремонта на условиях расширенной гарантии, срок расширенной гарантии инструмента не продлевается и не возобновляется.

регулярное техническое обслуживание. Периодичность ТО равна сроку службы комплекта угольных щеток.

9) Для всех электроинструментов обязательно

10) Срок службы изделия составляет 5 лет.

ВОЗМОЖНЫЕ НЕИСПРАВНОСТИ И МЕТОДЫ ИХ УСТРАНЕНИЯ

Неисправность	Возможная причина	Действия по устранению
Изделие не включается	Нет напряжения в сети	Проверьте напряжение в сети
	Неисправен ТЭН, переключатель режимов, терморегулятор или иной электрический компонент	Обратитесь в сервисный центр для ремонта или замены
	Сработал термopедохранитель	Дождитесь остывания и восстановите предохранитель
Изделие работает, но воздух не нагревается или нагревается недостаточно (по ощущениям)	Очень низкая температура окружающего воздуха	Дождитесь нагрева воздуха помещения
	Низкое напряжение	Проверьте напряжение в сети
	Сгорел нагревательный элемент	Обратитесь в сервисный центр для ремонта или замены
	Неисправен переключатель режимов, терморегулятор или иной электрический компонент	Обратитесь в сервисный центр для ремонта или замены
	Вентилятор не вращается или скорость вращения низкая	Обратитесь в сервисный центр для ремонта или замены
	Засорение или перекрытие воздухозаборных отверстий	Освободите воздухозаборные отверстия
Изделие выключилось во время работы	Пропало напряжение сети	Проверьте напряжение
	Сработал термopедохранитель	Дождитесь остывания и восстановите предохранитель
	Вышел из строя ТЭН, переключатель режимов, терморегулятор или иной электрический компонент	Обратитесь в сервисный центр для ремонта или замены
Изделие перегревается	Засорение или перекрытие воздухозаборных отверстий	Освободите воздухозаборные отверстия
	Вентилятор не вращается или скорость вращения низкая	Обратитесь в сервисный центр для ремонта или замены
	Работа в узком или глухом месте, в непосредственной близости от стен	Измените местоположение изделия
	Неисправен терморегулятор или термopедохранитель	Обратитесь в сервисный центр для ремонта или замены

Құрметті сатып алушы!

Құралды сатып алғанда:

- ▶ сынамалық қосу арқылы оның іске жарамдылығын талап етіңіз, сонымен қатар 2 бөлімде көрсетілгендей жиынтықтың толық екендігіне көз жеткізіңіз;
- ▶ кепілдік талоны дұрыс рәсімделгендігіне және сату уақыты, дүкен мөрі және сатушы қолының барына көз жеткізіңіз.

Құралды алғаш рет қосар алдында бұл пайдалану жөніндегі нұсқаулықты мұқият оқыңыз және ода көрсетілген талаптарды міндетті түрде орындаңыз. Осылайша Сіз құралды дұрыс пайдаланасыз және қателіктер мен қауіпті жағдайлардың алдын аласыз. Бұл нұсқаулықты Сіздің құралыңыздың қызмет көрсету уақыты бойы сақтаңыз.

Есте сақтаңыз! Құрал шамадан тыс жарақаттау қауіп көзі болып табылады.

Тағайындалуы және қолдану аймағы

Электр жылыту пушкасы ыстық ауаны тудыру ба-рысында өнеркәсіптік және өндіріс орындарын жылыту, құрғату ж.т.б. үшін арналады.

Бұл пайдалану жөніндегі нұсқаулықты мұқият оқыңыз, соның ішінде «Қауіпсіздік бойынша нұсқаулықтар» бөліміне және «Техника қауіпсіздігі бойынша жалпы ережелер» Қосымшасына назар аударыңыз. Осылайша Сіз құралды дұрыс пайдаланасыз да, және қауіп-қатердің алдын аласыз.

Құрал тұрмыстық жағдайда орташа қарқындылық үдерісінің шамасы -20°C –ден бастап $+40^{\circ}\text{C}$ -ге дейін температура мен ауаның 90% ылғалдылығына қатысты қоңыржай климат төнірегінде, тікелей атмосфера шөгінділерінің болмауынан және шамадан тыс ауаның шаңдануынан сақтап, пайдалануға арналады.

Құрал талаптарға сәйкес келеді:

- ▶ КО ТР 004/2011 «Төменгі вольтті жабдықтың қауіпсіздігі туралы»;
- ▶ КО ТС 020/2011 «Техникалық құралдардың электр магниттік сәйкестігі».

Бұл нұсқаулық ең қажетті ақпараттар мен талаптарды, құралды тиімді және қауіпсіз пайдалану туралы мағлұматтарды қамтиды.

Құралдың құрылмасын жетілдіруіне тиісті жұмыстарға орай, өндіруші, яғни бұл нұсқаулықта құралға шамалы өзгерістердің көрсетілмеуі мен құралдың тиімді және қауіпсіз жұмыс істеуіне байланысты өзгерістерді енгізуге құқылы.

▲ НАЗАР АУДАРЫҢЫЗ

Құрал тудыратын ыстық ауа едәуір зор қауіптіліктің көзі болып табылады. Жанудың алдын алу үшін іске қосылған құралды қандайда бір дене мүшелеріне, жануарларға, жиһаз заттарына, жану және тез жана-тын заттарға және сұйықтықтарға қарай бағыттамаңыз. Жұмыс барысында және ол толық суығанға дейін құралдың қызған бөлшектерін ҰСТАМАҢЫЗ. Құралдың корпусын, ауа тартатын немесе шығаратын саңылауларын ешқандай заттармен, матамен немесе дене мүшелерімен жаппаңыз.

Құралды ғимараттан тыс, салыстырмалы ылғалдылығы 90 % шамасындағы (душ, ванна) орындарында, жарылғыш орта қауіп бар, металлды және изоляцияны жоятын химиялық белсенді ортада қолдануға ТЫЙЫМ САЛЫНАДЫ.

Электр тоқ көзінен зардап шегуінің алдын алу үшін тек қана сақтау жерме сымы бар электр тоғын және жерме байланыстары бар розетканы қолданыңыз.

Электр қызатын элементтер (қуаты 5 кВт және одан артық шамамен) орасан зор тұтыну қуаты болып табылады. Құралды тұрмыстық желіге, сонымен қатар бірнеше құралды бір розеткаға қосуға ТЫЙЫМ САЛЫНАДЫ.

Схема электрическая тепловентилятора ЗТПЭ-3000_M2

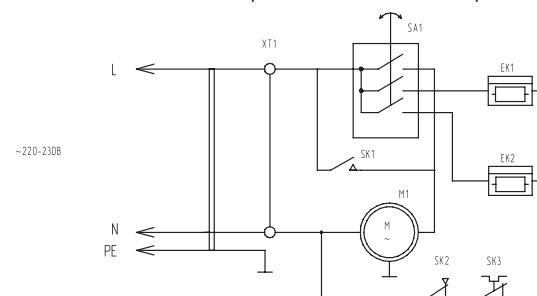


Схема коммутации переключателя

Контакты	Положение			
	1	2	3	4
1		x	x	x
2			x	x
3				x

EK1, EK2 – электроннагреватель;
M1 – электродвигатель;
SA1 – переключатель режимов работы;
SK1 – термостат задержки отключения двигателей;
SK2 – защитный термостат;
SK3 – терморегулятор;
XT1 – колодка клеммная.

Схема электрическая тепловентилятора ЗТПЭ-5000_Ф_M2

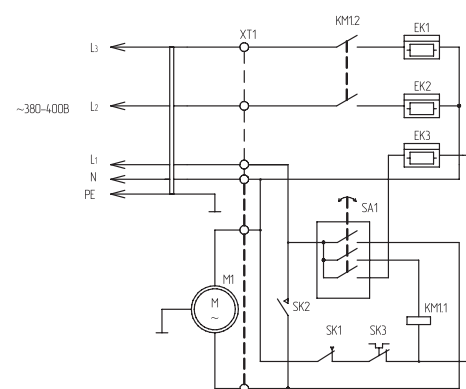


Схема коммутации переключателя

Контакты	Положение			
	1	2	3	4
1		x	x	x
2			x	x
3				x

EK1, EK2, EK3 – электроннагреватель;
M1 – электродвигатель;
KM1 – электромагнитное реле;
SA1 – переключатель режимов работы;
SK1 – защитный термостат;
SK2 – термостат задержки выключения электродвигателя;
SK3 – терморегулятор;
XT1 – колодка клеммная.

ЫҚТИМАЛ АҚАУЛАР ЖӘНЕ ОНЫ ЖОЮ АМАЛДАРЫ

Ақау	Ықтимал себеп	Жою амалдары
Құрал іске қосылмайды	Желіде кернеу жоқ	Желідегі кернеуді тексеріңіз
	ҚТЭЖ режимдер ауыстырып-қосқышы, қызуды реттеуіш немесе басқа электр компоненті бұзылған	Жөндеу немесе ауыстыру жұмыстары бойынша қызмет көрсету орталығына хабарласыңыз
	Термосақтандырғыш қосылды	Сууын күтіңіз және сақтандырғышты қалпына келтіріңіз
Құрал қосылады, бірақ ауа жылымайды немесе (сезім бойынша) жеткіліксіз жылиды	Қоршаған орта ауасының өте төмен температурасы	Ғимаратта ауа жылуын күтіңіз
	Желіде төмен кернеу	Желідегі кернеуді тексеріңіз
	Қыздыру элементінің жанып кетуі	Жөндеу немесе ауыстыру жұмыстары бойынша қызмет көрсету орталығына хабарласыңыз
	Режимдер ауыстырып-қосқышы, қызуды реттеуіш немесе басқа электр компоненті бұзылған	Жөндеу немесе ауыстыру жұмыстары бойынша қызмет көрсету орталығына хабарласыңыз
	Желдеткіш айналмайды немесе айналу жылдамдығы төмен	Жөндеу немесе ауыстыру жұмыстары бойынша қызмет көрсету орталығына хабарласыңыз
	Ауа тарту саңылаулары ластанған немесе жабылған	Ауа тарту саңылауларын босатыңыз
Жұмыс барысында құрал өшті	Желіде кернеу жойылды	Желідегі кернеуді тексеріңіз
	Термосақтандырғыш қосылды	Сууын күтіңіз және сақтандырғышты қалпына келтіріңіз
	ҚТЭЖ режимдер ауыстырып-қосқышы, қызуды реттеуіш немесе басқа электр компоненті бұзылған	Жөндеу немесе ауыстыру жұмыстары бойынша қызмет көрсету орталығына хабарласыңыз
Құрал қызады	Ауа тарту саңылаулары ластанған немесе жабылған	Ауа тарту саңылауларын босатыңыз
	Желдеткіш айналмайды немесе айналу жылдамдығы төмен	Жөндеу немесе ауыстыру жұмыстары бойынша қызмет көрсету орталығына хабарласыңыз
	Таяз немесе жабық орында, қабырға маңында жұмыс істеу	Құралдың орналасуын өзгертіңіз
	Қызуды реттеуіш немесе термосақтандырғыш бұзылған	Жөндеу немесе ауыстыру жұмыстары бойынша қызмет көрсету орталығына хабарласыңыз

Техникалық сипаттамасы

Артикул	ЗТПЭ-3000_М2	ЗТПЭ-5000-Ф_М2	ЗТПЭ-9000-Ф_М2	ЗТПЭ-15000-Ф_М2	ЗТПЭ-24000-Ф_М2
Атаулы тоқ көз кернеуі, В	220	380	380	380	380
Жиілік, Гц	50	50	50	50	50
Атаулы тұтыну қуат, Вт					
режим I	30	38	42	120	120
режим II	1500	3000	6000	7500	12000
режим III	3000	4500	9000	15000	24000
Автоматты ажыратқыштың (фазаға) кеңес етілетін уставкасы, А	16	10	16	25	40
Сым желіге қосылатын мыс сым желіге кеңес етілетін қимасы, мм²	3x1.5	5x1.5	5x2.5	5x4	5x6
Жылыту нәтижелілігі, кКалл/сағ	2579	3869	7738	12897	20635
Ауа шығыны, м³/ч	300	400	820	1400	1700
Шығу температурасын арттыру, °С	30	34	33	32	42
Жылыту аумағы, м²	35 дейін	50 дейін	100 дейін	160 дейін	250 дейін
Жылыту материалы	тот баспайтын болат				
Дәнекер түрі	айыры бар сым желі	5 контактты өнеркәсіптік айыр	5 контактты өнеркәсіптік айыр	5 контактты өнеркәсіптік айыр	клеммник
Температура реттеуіші (капиллярлық термостат)	бар	бар	бар	бар	бар
Термосақтандырғыш	бар	бар	бар	бар	бар
Үзіліссіз жұмыстың максималды ұзақтығы, сағ	24	24	24	24	24
Үзілістің минималды ұзақтығы, сағ.	2	2	2	2	2
Сақтау деңгейі	IP20	IP20	IP20	IP20	IP20
Дыбыс қуатының деңгейі (к=3), дБ	–	–	–	–	–
Дыбыс қысымының деңгейі (к=3), дБ	–	–	–	–	–
Орташа квадраттық діріл тездеткіші (к=1,5), м/с²	–	–	–	–	–
МСТ бойынша қауіпсіздік классы 12.2.007.0-75	I класс	I класс	I класс	I класс	I класс
Салмағы, кг	3.9	5.0	7.1	14.5	18.7
Қызмет көрсету мерзімі, лет	5	5	5	5	5

Тасымалдау жиынтығы

Жылыту пушкасы	1 дана	1 дана	1 дана	1 дана	1 дана
Тірек	1 дана	1 дана	1 дана	1 дана	1 дана
Пайдалану жөніндегі нұсқаулық	1 нұсқа	1 нұсқа	1 нұсқа	1 нұсқа	1 нұсқа

⚠ НАЗАР АУДАРЫҢЫЗ

Тасымалдау кезінде құралда және бұйымдар жиынтығында зақымданулардың жоқтығына көз жеткізіңіз.

Қолдану жөніндегі нұсқаулықтар

Жабдық

- 1 Қыздырушы элемент
- 2 Режимдер ауыстырып-қосқышы
- 3 Тұтқа
- 4 Температура реттеуіші
- 5 Айыр (ЗТПЭ-24000-Ф_м2 басқасы)
- 6 Термосақтандырғыш қосу пернесі

Жұмысқа дайындық

▲ НАЗАР АУДАРЫҢЫЗ

Жиналған конденсат салдарынан құралдың зақымдануының алдын алу үшін суық ауадан ғимаратқа тасымалдаудан соң, онымен 2-3 сағат ішінде пайдаланбаңыз. Құралды қаптан ашу жылдамырақ жылуына сеп болатындықтан кеңес етіледі.

Құралды тегіс горизонталь бетке орнатыңыз. Қажетті ауа ағымы болатындай жағдай тудырыңыз және қоршаған ортадағы заттардың қауіпсіздігі үшін оны қабырға, жиһаз және басқа заттар маңында 60 см кем арақашықтықта орналастырмаңыз.

▲ НАЗАР АУДАРЫҢЫЗ

Жанудың алдын алу үшін құралды бөлме ішіне (қабырғаларға, еденге), жиһаз бұйымдарына және т.с.с. бағыттамаңыз. Ол бос бөлме ішінде желденетіндей етіп орналастырыңыз.

Құралды сәйкес келетін өндірістік розеткасы бар (ЗТПЭ-3000_м2, ЗТПЭ-24000-Ф_м2 басқасы) немесе штаттық сым желімен (тек қана ЗТПЭ-3000_м2, ЗТПЭ-5000-Ф_м2 арналады) сақтау жерме сымы қарастырылған сым желіні қолданыңыз.

ЗТПЭ-24000-Ф_м2 стационарлық электр желіге қосу үшін қажет:

- ▶ бұрандаларды бұрап, қақпақты алыңыз жылытқыш;
- ▶ терминал терезесіне қуат кабелін жалғаңыз таңбалау сәйкес қайық қыздырғыш шасси;
- ▶ кабель енген гайканы қатаңдату, қатаң кабелін қамтамасыз ету;
- ▶ қалқан қуатына қуат кабелін жалғаңыз.

Жылу желдеткішінде орнатылған сақтандырғышы қарастырылмаған, сондықтан электр желіге қосу үшін 40А автоматты ажыратқышты пайдалану қажет.

▲ НАЗАР АУДАРЫҢЫЗ

Аспапты қосар алдында 2 реттеуіш пен 4 температура режимдері өшірулі күйге келтіріңіз. 4 реттеуішті сағат тіліне қарсы соңғы күйге бұраңыз.

Барлық жылу желдеткішін желіге қосу жұмыстарын 1000 Вт дейінгі электр жабды-ғымен жабдықталған маман атқаруы тиіс.

▲ НАЗАР АУДАРЫҢЫЗ

Электр қызатын элементтер орасан зор тұтыну қуаты болып табылады. Құралды (ЗТПЭ-3000_м2 басқасы) бір фазалық және тұрмыстық желіге, сонымен қатар бірнеше құралды бір розеткаға қосуға ТЫЙЫМ САЛЫНАДЫ. Жылытқыштың тоқ көзіне техникалық сипаттамаларда көрсетілген шамадан кем емес автоматты ажыратқышты МИНДЕТТІ ТҮРДЕ қолдану қажет.

Құралды желіге қосар алдында 2 ауыстырып-қосқыш «○» күйінде өшірулі екендігіне көз жеткізіңіз.

Жұмыс реті

Сым желі айырын розеткаға қосыңыз.

▲ НАЗАР АУДАРЫҢЫЗ

Электр тоқ көзінен зардап шегуінің алдын алу үшін тек қана сақтау жерме сымы бар электр тоғын және сәйкес келетін өндірістік розетканы (ЗТПЭ-3000_м2, ЗТПЭ-24000-Ф_м2 басқасы) қолдану қажет. Құралдың айырын қайта жасауға, сонымен бірге ол арқылы сымдар түйіндері және стандартты емес жалғастырғыштары арқылы қосылуға ТЫЙЫМ САЛЫНАДЫ.

4) Кепілдік келесідей жағдайларды қарастырмайды:

а) Жұмыс барысында және өздігінен тозған бөлшектер, сонымен қатар осындай тозу түрлерінен пайда болған құралдың ақаулары болып табылады. Сонымен қатар толығымен ресурсты жойған, шамадан тыс сыртқы немесе ішкі ластану белгілері бар құрал жатады.

б) Пайдалану жөніндегі нұсқаулыққа қайшы келетін құрал ақауы немесе құралдың мақсатына тиісті емес қолдану, қоршаған ортаның қолайсыз жағдайында, өндірістік лайықты емес жағдайында пайдалану, жүктеме немесе жеткіліксіз техникалық қызмет немесе қадағалау болмағандықтан шарт бойынша қарастырылмайды. Құралға мыналардан басқасы, шамадан тыс жүктеменің түсуін көріністері ретінде болып табылады: түстің кетуі, бірден ротор және статордың бір уақытта істен шығуы, бөлшектердің және құрал үзіктерінің деформациясы немесе балқуы, жоғарғы температура салдарынан электр қозғалтқыштың қараюы немесе күюі.

в) Құралды жоғарғы қарқындылықты жұмыста және шамадан тыс жүктемеде қолдану.

г) Құралға профилактикалық және техникалық қызмет көрсету, мысалы: майлау, жуу.

д) ЗУБР түпнұсқасы емес жабдықтарды/бөлшектері болып табылмайтын жабдықтарды қолдану салдарынан құралдың істен шығуы.

е) Механикалық ақау (жарықтар, нақыстар ж.т.б.) агрессивті ортадан, жоғарғы ылғалдылық және жоғарғы температура, электр құралдың ауа желдеткіш саңылайына бөгде заттардың түсу, сонымен қатар дұрыс емес сақтау және металл бөлшектердің коррозия салдарынан пайда болған ақаулар.

ж) Өздігінен тез тозатын бұйымдар мен қосымша бөлшектерге және шығындалған материалдарға болып табылатын соның ішінде: жетек белбеулері, аккумулятор блогтары, дінгектер, бағыттауыш роликтер, сақтау қаптамалары, цангалар, патрондар, табандар, ара шынжырлары, ара шиналары, жұлдызшалар, шиналар, көмір щеткалары, пышақтар, ара кескіштері, абразивтер, тескіш темірлері, бұрғылары, триммерге арналған бау ж.т.б. жатады.

з) Құралдың құрылғысына өзгерістер немесе қосымшалар енгізілуі.

и) Құралдың құндылығына және мақсатына тиісті пайдалануға әсерін тигізбейтін кішігірім ауытпаушылық.

к) Авторландырылмаған қызмет көрсету орталықтарында кепілдікті мерзім ішінде құралды бөлшектеген немесе жөндеу болып табылады. Толық іс жүзіндегі авторландырылған қызмет көрсету орталықтарының тізімі zubr.ru сайтында көрсетілген.

5) Бізбен расталған кепілдікті жағдай төңірегінде ақауды жою ЗУБР компаниясының құзиретінде жөндеу немесе ақауы бар құралды жаңасына (келесі ұрпақтағы модельге) ауыстыру болып табылады. Ауыстырылған құралдар мен бөлшектер компания меншігіне кіреді.

6) Кепілдікті шағымдар кепілдікті мерзім ішінде қабылданады. Бұл үшін ақауы бар құралды құжатта көрсетілген (іс жүзіндегі қызмет көрсету орталықтарының тізімін zubr.ru сайтында) қызмет көрсету орталығына тауарды сатып алу уақыты және атауы көрсетілген, растайтын кепілдікті талонмен қоса өкеліңіз немесе жіберіңіз. Жартылай немесе толық бөлшектелінген құрал дилерге немесе қызмет көрсету орталығына жіберілсе, ол кепілдік бойынша қарастырылмайды. Дилерге немесе қызмет көрсету орталығына жіберілген құралға құралдың иесі жауапкершілік тартады.

7) Құралдың ақауларын тегін жөндеу жұмыстары атқарылатын аталған басқа шағымдар түсіруге рұқсат құқықтардан басқасына біздің кепілдік төңірегінде қарастырылмайды.

8) Кеңейтілген кепілдіктің шарттары бойынша жүргізілген кепілдікті жөндеу жұмыстары орындалған соң, құралдың кеңейтілген кепілдігі ұзартылмайды және жаңартылмайды.

9) Барлық техникалық электр құралдарға міндетті түрде техникалық қызмет көрсету қажет. Техникалық қызмет көрсету (ТҚК) жиілігі көмір щеткалар жиынтығының қызмет көрсету мерзіміне тең болып табылады.

10) Құралдың қызмет көрсету мерзімі 5 жыл.

қосылғандығының белгісі. Оны ауада шамадан тыс шаң-тозандары бар бөлшектер, қышқылдар буы, су, жарылғыш немесе тез жанатын газ кездесетін ғимараттарда қоспаңыз. Құралдың корпусына немесе ішкі бөлігіне кез келген сұйықтықтың тиюінің алдын алыңыз. Құралды қолайсыз ауа-райы жағдайларында (жаңбырда, қарда, тұманда, тікелей күн сәулесінде) қалдырмаңыз.

Құралды желіден өшірмейінше ешқандай жұмыстарды **ОРЫНДАМАҢЫЗ**.

Тасымалдау, сақтау және кәдеге жарату шарттары

Таза күйде жылу көздерінен алшақ, құрғақ, желдетілетін бөлмеде сақтаңыз. Ылғал болуының, тікелей күн сәулелерінің түсуінің алдын алыңыз.

Өндіруші қаптамасында сақтау қажет.

Жарамдылық мерзімі аяқталған соң, құралды, қосымша жабдықтарды және орамды экологиялық талаптарға сәйкес кәдеге жарату керек.

Кепілдеме міндеттемелері

Біз әрқашан біздің тұтынушыларға сапалы қызмет көрсетуді жақсартуға қолға алғандықтан, сондықтан да, егер Сіз сапаға және кепілдікті жөндеу жұмыстарының мерзімдеріне риза болмасаңыз, бұл туралы **ЗУБР** қолдау қызметіне мына электрондық мекен-жай бойынша хабарласа аласыз: **zubr@zubr.ru**.

Бұл кепілдік сатып алушының сатып алу-сату келісім-шарты бойынша шағымдану құқығына шек қоймайды, сонымен қатар тұтынушылардың заңды құқықтарына қайшы келмейді.

Біз **ЗУБР** аспаптарына кепілдікті келесідей шарттарға тиісті ұсынамыз:

1) Кепілдік төменде аталған шарттарға тиісті орнатылған кепілдік мерзім ішінде материалға тиісті немесе өндірушіден кеткен ақау екендігі дәлелденген соң, құралдың жөндеу жұмыстарын тегін орындау болып табылады.

2) Кепілдікті мерзім алғашқы сатып алушының аспаты сатып алу күнінен басталады.

3) Кепілдіктің мерзімі және шарты құралдың сериясы мен артикуліне байланысты болып табылады, сондықтан Сізді сатып алу сәтінен бастап кепілдік шарттарымен танысуыңызды өтінеміз.

Негізгі кепілдік

Кепілдікті мерзім сату күнінен бастап 36 айды құрайды.

МАСТЕР (корпустың негізгі түсі сұр) сериясына жататын құралды тек қана тұрмыстық жағдайында қолданғанда негізгі кепілдік мерзімі 3 жылды құрайды. **МАСТЕР** сериясының құралын кәсіби жағдайында қолданылғанда негізгі кепілдік сату күнінен бастап 1 жылды құрайды.

ПРОФЕССИОНАЛ (корпустың негізгі түсі көк) сериясын жататын құралды қолданғанда негізгі кепілдік мерзімі 3 жылды құрайды. **ПРОФЕССИОНАЛ** сериясына жататын құралды «Пайдалану жөніндегі нұсқаулықтарда» көрсетілген нормалардан тыс, жоғары қарқындылықты жұктемелерінен немесе шамадан тыс сыртқы пайдалану жағдайынан басқа, кәсіби мақсатта қолдануға рұқсат беріледі.

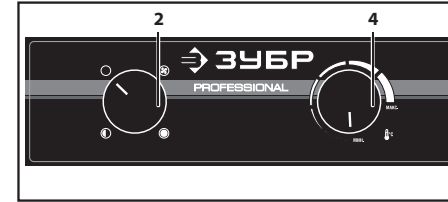
Кеңейтілген кепілдік

МАСТЕР сериясына жататын құралды қолданғанда кеңейтілген кепілдік мерзімі 5 жылды құрайды. Кеңейтілген кепілдік тек қана тұрмыстық жағдайында қолданғанда және **zubr.ru** сайтында тіркелгеннен кейін ұсынылады.

ПРОФЕССИОНАЛ сериясына жататын құралды қолданғанда **zubr.ru** сайтында тіркелгеннен кейін, кеңейтілген кепілдік мерзімі 5 жылды құрайды. **ПРОФЕССИОНАЛ** сериясына жататын құралды «Пайдалану жөніндегі нұсқаулықтарда» көрсетілген нормалардан тыс, жоғары қарқындылықты жұктемелерінен немесе шамадан тыс сыртқы пайдалану жағдайынан басқа, кәсіби мақсатта қолдануға рұқсат беріледі.

Кеңейтілген кепілдік тек қана келесідей шарт бойынша ұсынылады, егер сатып алушы құралды сатып алу сәтінен бастап 4 аптаның ішінде өндірушінің сайтында «Сервис» бөлімінде келесі мекен-жай бойынша: **zubr.ru** тіркелген жағдайда ғана қарастырылады. Кеңейтілген кепілдікті тіркеу тіркеу барысында сатып алушы жеке маглұматтарды өңдеуге өз келісіміңізді бергеннен кейін ғана мүмкін болады. Құралдың белгілі бір моделіне тиісті кепілдік мерзімдері өндіруші сайтында келесі мекен-жай бойынша: **zubr.ru** тексеруге болады.

Өнімдерінің негізгі режимдері:



- ▶ күйі «○» – құралды өшіру
- ▶ күйі «☼» – (қыздырусыз) желдету
- ▶ күйі «●» – электр қызатын элементтері бар желдету
- ▶ күйі «●» – электр қызатын элементтері бар толық қуат шамасында желдету.

Құралды келесі ретте қосу жүзеге асады:

- ▶ 4 реттеуішті ең төменгі күйге келтіріңіз;
- ▶ 2 ауыстырып-қосқышты ☼ күйге ауыстырыңыз. Жылытқыштың іске қосылғандығына көз жеткізіңіз және оның толық айналуын күтіңіз;
- ▶ қоршаған ауа температурасы мен қажетті жылу режиміне байланысты 2 ауыстырып-қосқышты ● жартылай күйге немесе толық қуат күйіне ауыстырыңыз ● ;
- ▶ 4 реттеуіш арқылы қажетті температураны (реттеуіште градус шамасы көрсетілмеген, қажетті температура тәжірибелі жолмен сезу арқылы орнатылады) орнатыңыз.

Ескерту! Құралдың қызмет көрсету мерзімін арттыру үшін жұмыс бастамас бұрын оны және құрал корпусын жылыту үшін әрқашанда оны 2–3 минут ішінде (2 ауыстырып-қосқышты ● жартылай күйге және 4 реттеуішті едәуір зор шамасынан 1/3 шамасына) қосыңыз.

Қажетті температураны толық қуатқа (2 ауыстырып-қосқышты ● күйге, 4 реттеуішті соңғы оң жақтағы күйге) қосыңыз, бөлменің қажетті қызу температурасын күтіңіз және 4 реттеуішті сағат тіліне қарсы реле шеріппесі ажырағанға дейін бұраңыз. Сонымен құрал әрдайым ҚТЭЖ бар температураны қамтамасыздай отырып қосады және өшіреді.

▲ НАЗАР АУДАРЫҢЫЗ

Жанудың алдын алу үшін іске қосылған құралды қандайда бір дене мүшелеріне, жануарларға, жиһаз заттарына, жану және тез жанатын заттарға және сұйықтықтарға қарай бағыттамаңыз. Жұмыс барысында

және ол толық суығанға дейін құралдың қызған бөлшектерін ҰСТАМАҢЫЗ. Құралдың корпусын, ауа тартатын немесе шығаратын саңылауларын ешқандай заттармен, матамен немесе дене мүшелерімен жаппаңыз.

Капиллярлық термостат ҚТЭЖ әрдайым қосу/өшіру арқылы нақты аталған температура-ны (желдеткіштің күнделікті айналуы арқылы) қамтамасыздайды. Бұл шектелмеген қызууды тудырады, сондықтан ҚТЭЖ қызуының, құралдың термикалық зақымдануының және бөлме ішіндегі шамадан тыс температура артуының алдын алады.

Әр модельде қосымша қаптама орнатылған, экран ретінде корпусының шамадан қызуының алдын алады.

Сіздің құралыңызда қайта қалыптастыратын сақтандырғыш орнатылған, яғни, құралдың қолайсыз жағдайда (қоршаған ауаның жоғары температурасы, шектеулі жұмыс кеңістігі) қызуының алдын алады. Термосақтандырғыш қызған жағдайда құралды өшіріңіз. Құрал суыған соң, термосақтандырғышты (мысалы, тұтқа арқылы) 6 пернесіне басу арқылы іске қосыңыз.

Ескерту! Құралдың бақылаусыз қосылуының алдын алу үшін термосақтандырғыш ҚТЭЖ орнатылған температураға дейін суығаннан кейін ғана қосылады.

▲ НАЗАР АУДАРЫҢЫЗ

Зақымданулардың және құралдың уақытысынан бұрын істен шығуының алдын алу үшін (әсіресе, термосақтандырғыш жиі қосылған жағдайда) жұмысты жалғастырмаз бұрын, жылу сақтауының қосылуының себебін анықтаңыз. Ол үшін құралды желіден ажыратыңыз және юл Нұсқаулықтың «Ықтимал ақаулар және оны жою амалдары» бөліміне назар аударыңыз.

Максималды үздіксіз жұмыс ұзақтығы 24 сағатты қамтиды. Құралдың зақымдануының алдын алу үшін аталған уақытты асырмаңыз. Ұзақ мерзім ішіндегі жұмыстан кейін кемінде 2 сағат үзілісті құрайды.

Жұмыс аяқталған соң, құралды өшіру үшін 4 реттеуішті ең шамалы күйіне және 2 ауыстырып-қосқышты «○» күйге ауыстырыңыз.

Сіздің құралыңыз еріксіз салқындатумен жабдықталған, яғни, құрал 2 ауыстырып-қосқыш арқылы өшірілген жағдайда жылытқыш өшірілуі шегеріледі. Бұл жылу элементтерін байсалды суытуы олардың қызметкөрсету мерзімін

арттыруға сеп болады.

Ескерту! Суу барысында желдеткіш ҚТЭЖ қажетті сууына қарай бірнеше рет (үш ретке дейін) қосыла/өшіріле алады.

Желдеткіш (1–2 минутқа таяу) тоқтаған соң, құралды желіден ажыратыңыз.

▲ НАЗАР АУДАРЫҢЫЗ

Құрал толық суығанға дейін құралдың ешқандай бөлшегіне УСТАМАҢЫЗ.

Пайдалану жөніндегі кеңестер

Жұмысқа даяр болған жағдайда ғана құралды желіге қосыңыз.

Сіздің желіңіздегі кернеу құралдың атаулы кернеуіне сәйкес болуына көз жеткізіңіз.

Алғаш рет және ұзақ үзілістен кейін қолданғанда желдеткіш аз шамада қызған күйде іске қосылсын. Егер осы уақытта Сіз бөтен шуды естісеңіз, зор дірілді естісеңіз немесе жану иісін сезсеңіз, онда құралды өшіріңіз, розеткадан тоқ көз сымының ажыратқышын ажыратыңыз және осы ақаудың себебін анықтаңыз. Құралды істен шығу себебі анықталғанға дейін қоспаңыз.

Ескерту! Ұзақ мерзім ішіндегі үзілістен кейін жанған шаң-тозаң иісі болуы мүмкін. Шамалы уақыттан кейін ол жойылады.

Электр қызатын элементтер орасан зор тұтыну қуаты болып табылады. Құралды (ЗТПЭ-3000_м2 басқасы) бір фазалық және тұрмыстық желіге, сонымен қатар бірнеше құралды бір розеткаға қосуға **Тыйым салынады**. Жылытқыштың тоқ көзіне техникалық сипаттамаларда көрсетілген шамадан кем емес автоматты ажыратқышты **міндетті түрде** қолдану қажет.

Құрал электр қауіпсіздік бойынша I класстың электр тоқ көзінен зардап шегудің алдын алуы, яғни жерме орнатылуы тиіс. Жерме байланыстары жоқ розеткаларға құралды қосу тыйым салынады. Құралдың айырын қайта жасауға, сонымен бірге ол арқылы сымдар түйіндері және стандартты емес жалғастырғыштары арқылы қосылуға **Тыйым салынады**.

Құралдың тоқ көзінде автоматты ажыратқышты қолданыңыз: электр өткізгіш сым желілерінің зақымдануы корпусстың металл бөлшектерінде кернеу тудырады және ажыратқыш жоқтығы тоқ соғуына әкелуі мүмкін.

Жұмыс бастамас бұрын құралды және сым желіні көзге түсетін механикалық ақауларға тексеріңіз.

Сым желі байланыстарының зақымдануының, байланыстардың байланысының нашарлауын, қиылысудың азаюын, байланыс қасиеттердің жоюлуын (тоқ өткізгіш заттармен ластану) болдыртпаңыз.

▲ НАЗАР АУДАРЫҢЫЗ

Зақымдалған сым желіні бірден қызмет көрсету орталығында ауыстыру қажет.

Жұмыс бастамас бұрын құралды **ӨРҚАШАНДА** қыздыру үшін қосыңыз және оны өшірер алдында Жұмыс ретіне сәйкес суытыңыз. Бұл құралды істен шығуының алдын алады және қызмет көрсету мерзімін арттырады.

Ескерту! Құралдың алғашқы жұмыс уақытында жану иісінің пайда болуы мүмкін – бұл сақтау қаптамасының бояуының жануын білдіреді. Қызған элементтердің уақытысымен қараюы қалыпты болып табылады.

Құралды жарамсыз термореттеуішпен және термосақтандырғышпен немесе оларсыз қолдануға **Тыйым салынады**. Құрал істен шыққан жағдайда қызмет көрсету орталығына хабарласыңыз.

Үздіксіз жұмыс ұзақтығы 24 сағатты қамтиды. Құралдың зақымдануының алдын алу үшін аталған уақытты асырмаңыз. Ұзақ мерзім ішіндегі жұмыстан кейін кемінде 2 сағат үзілісті құрайды.

Жұмыс аяқталған соң, құралды желіден бірден өшіріңіз.

Ескерту! Жұмыс күйіндегі, қозғалмалы құралдың бөлшектерін (соның ішінде былғары, қапқақ астын) ұстамаңыз. Ылғал қолмен немесе оны алдын ала желіден өшірмеген күйінде беткі жазықтығын тазарту үшін ылғал матамен ұстамаңыз. Құралдың корпусын, ауа тартатын немесе шығаратын саңылауларын ешқандай заттармен, матамен немесе дене мүшелерімен жаппаңыз.

Шешілген сақтау торларсыз және былғарысыз құралды қоспаңыз және қолданбаңыз. Олардың астында кернеуі бар металл бөлшектер, сонымен қатар желдеткіш орналасқандықтан олар-

мен байланыс жарақаттануға әкелуі мүмкін. Сонымен бірге былғары ауа ағымына бағыттауыш болып табылады және олардың жоқтығы құралдың қызған бөлшектерінің сууына кедергі жасайды.

Жұмыс барысындағы қатты қызу құралдың іске қосылғандығының белгісі. Оны ауада шамадан тыс шаң-тозандары бар бөлшектер, қышқылдар буы, су, жарылғыш немесе тез жанатын газ кездесетін ғимараттарда қоспаңыз. Құралдың корпусына немесе ішкі бөлігіне кез келген сұйықтықтың тиюінің алдын алыңыз. Құралды қолайсыз ауа-райы жағдайларында (жаңбырда, қарда, тұманда, тікелей күн сәулесінде) қалдырмаңыз.

Өрқашан (өр қолданған сайын) құралдың корпусын ластан тазарту үшін дымқыл матамен сүртіңіз. Құралды желіден ажыратқан соң, сүртіңіз.

Құрал арнайы қызмет көрсетуді қажет етпейді.

Барлық техникалық жұмыстар желіден сымжелі ажыратылған күйде жүзеге асуы тиіс.

Құралдың жарамдылығын тексеріп отырыңыз. Бөтен иіс, түтін, от, от жарқыны пайда болса, онда оны желіден ажыратыңыз және арнайы қызмет көрсету орталығына хабарласыңыз.

Егер құрал дұрыс істемесе, онда оны мүлдем пайдалануды тоқтатыңыз.

Құралдың техникалық күрделілігіне байланысты шекті жағдайының критерийін тұтынушы өз бетінше анықтай алмайды. Бар немесе ықтимал ақау пайда болған жағдайда «Ықтимал ақаулар және оны жою амалдар» бөліміне назар аударыңыз. Егер тізімнің ішінде ақауды таба алмасаңыз немесе Сіз оны жоя алмасаңыз, онда қызмет көрсету орталығына хабарласыңыз. Құралдың немесе оның бөлшектерінің шекті күйі туралы қорытындыны сәйкес Акт нұсқасында қызмет көрсету орталығы береді.

Қауіпсіздік жөніндегі нұсқаулықтар

Ыстық ауа – едәуір зор қауіптілік көзі болып табылады. Келеңсіз жағдайлардың алдын алу үшін:

- ▶ құралды киімдерді және үй жануарларын кептіру үшін қолданбаңыз;
- ▶ жұмыс құралының ауа шығуына қарай қолыңызды немесе кез-келген басқа дене мүшелерін тигізбеңіз, құралдың ауа шығуына кедергі жасамаңыз;
- ▶ жұмыс құралын адамдарға, жануарларға, тез жанатын материалдарға және сұйықтықтарға бағыттамаңыз;
- ▶ жұмыс құралдың ешқандай бөлшектеріне, сонымен қатар жұмыс аяқталған соң, ол толық тоқтағанға дейін оны ұстамаңыз;
- ▶ құралды бүйірінде орналасқан күйде, горизонталь бетте, әсіресе «арқасында», жоғары қарай үрлеген жағдайында – бұндай жағдайда ауа тарту саңылаулары жабылуы салдарынан ҚТЭЖ өшірілуіне, аз жиналуына және жануына әкелуі мүмкін;
- ▶ құралды жарылғыш және тез жанатын заттар маңында, оларды жылыту төңірегінде алшақ қоймайынша іске қоспаңыз және қолданбаңыз.

Жұмыс күйіндегі, қозғалмалы құралдың бөлшектерін (соның ішінде қаптама, қапқақ астындағы) ұстамаңыз. Ылғал қолмен немесе оны алдын ала желіден өшірмеген күйінде беткі үстіртін тазарту үшін ылғал матамен ұстамаңыз. Құралдың корпусын ауа тарту және шығу саңылауларын ешқандай заттармен, матамен және дене бөлшектерімен жаппаңыз.

Электр қызатын элементтер орасан зор тұтыну қуаты болып табылады. Құралды тұрмыстық желіге, сонымен қатар бірнеше құралды бір розеткаға қосуға **Тыйым салынады**. Жылытқыштың тоқ көзіне техникалық сипаттамаларда көрсетілген шамадан кем емес автоматты ажыратқышты **міндетті түрде** қолдану қажет.

Құрал электр қауіпсіздік бойынша I класстың электр тоқ көзінен зардап шегудің алдын алуы, яғни жерме орнатылуы тиіс. Жерме байланыстары жоқ розеткаларға құралды қосу **Тыйым салынады**. Құралдың айырын қайта жасауға, сонымен бірге ол арқылы сымдар түйіндері және стандартты емес жалғастырғыштары арқылы қосылуға **Тыйым салынады**.

Құралды ғимараттан тыс, салыстырмалы ылғалдылығы 90 % шамасындағы (душ, ванна) орындарында, жарылғыш орта қауіп бар, металлды және изоляцияны жоятын химиялық белсенді ортада қолдануға **Тыйым салынады**.

Жұмыс барысындағы қатты қызу құралдың іске