



ЗБА

[www.zubr.ru](http://www.zubr.ru)



**АО «ЗУБР ОВК» РОССИЯ, 141002, Московская область, г. Мытищи 2, а/я 36**

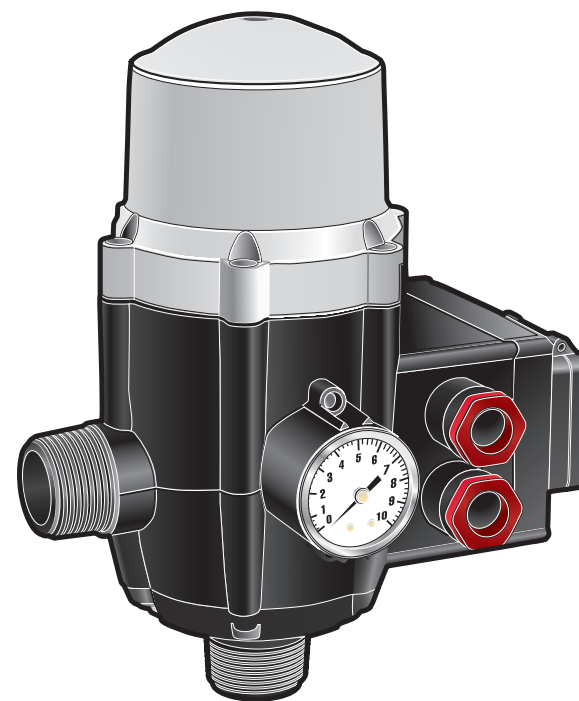
Производитель оставляет за собой право вносить изменения в характеристики изделия без предварительного уведомления. Приведенные иллюстрации не являются обязательными. Ответственность за опечатки исключается.

**«ЗУБР ОВК» ЖШҚ РЕСЕЙ, Мәскеу облысы, Мытищи қаласы 2, п/ж 36**

Өндіруші алдынала ескертусіз құралдың мінездемесіне өзгертулерді қабылдауға құқылы. Көрсетілген суретте міндетті болып табылмайды. Жазбадағы жіберілген қателіктер жауапкершілікке тартылмайды

170322

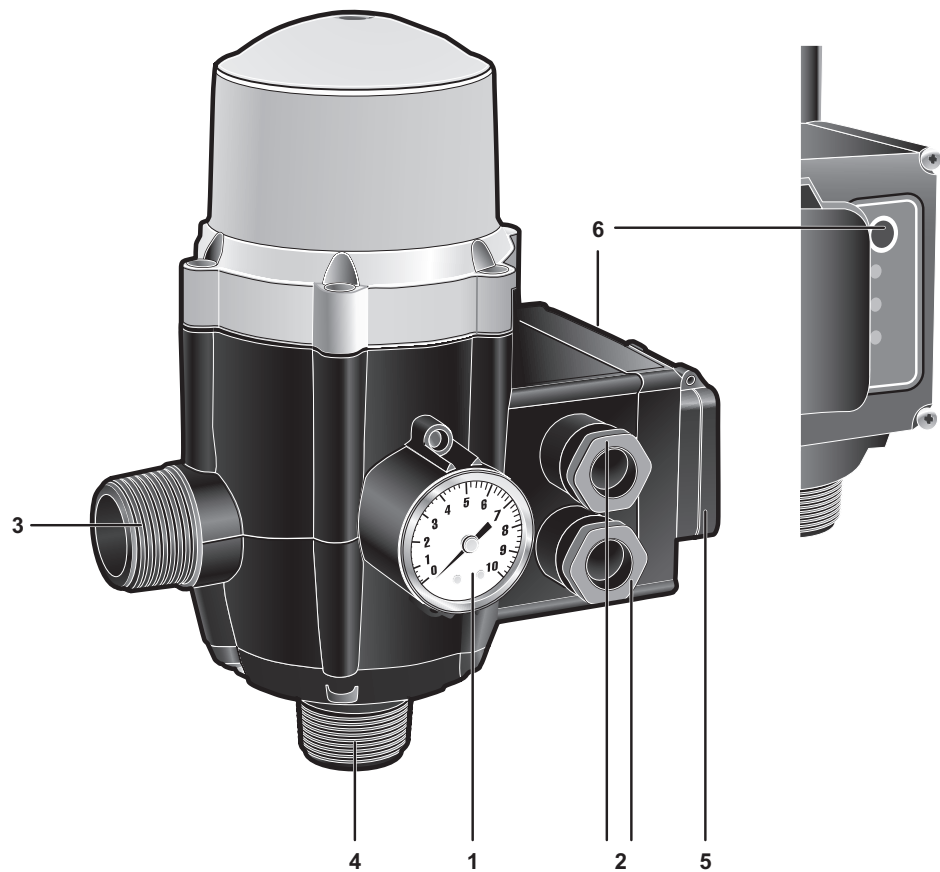
Версия: 120417



Руководство по эксплуатации

Блок автоматикеи

ЗБА



Адреса производств ОКБ ЗУБР ВОСТОК:  
А. Тайвань, Тайчунг, Дали, ул. Хуанхо, 97; Б. КНР, Шанхай, ул. ХонгЧао, 808;  
В. Китай, Чжэцзян, Данту Хай энд Нью Технолоджи Индастри Парк.  
Конкретный адрес производства – см. техническую наклейку на изделии.

**Уважаемый покупатель!**

При покупке изделия:

- ▶ требуйте проверки его исправности путем пробного включения, а также комплектности согласно комплекту поставки, приведенному в соответствующем разделе;
- ▶ убедитесь, что гарантийный талон оформлен должным образом и содержит серийный номер, дату продажи, штамп магазина и подпись продавца.

Перед первым включением изделия внимательно изучите настоящее руководство по эксплуатации и строго выполняйте содержащиеся в нем требования. Только так Вы сможете научиться правильно обращаться с изделием и избежите ошибок и опасных ситуаций. Храните данное руководство в течение всего срока службы Вашего изделия.

**Помните!** Изделие является источником повышенной травматической опасности.

**⚠ ВНИМАНИЕ**

Перед любыми работами по подключению и переключению кабелей под крышкой пульта управления отключите изделие от сети.

Не превышайте указанные в технических данных характеристики нагрузок, подключаемых к изделию.

Следите за герметичностью соединений изделия с трубопроводами, не допускайте утечки жидкости – это может привести к попаданию воды внутрь изделия и вызвать короткое замыкание.

**Назначение и область применения**

Блок автоматики предназначен для организации системы автоматического водоснабжения путем обеспечения включения/выключения насоса при переменном расходе.

Внимательно изучите настоящее руководство по эксплуатации, в том числе раздел «Руководство по безопасности» и Приложение «Общие инст-

рукции по безопасности». Только так Вы сможете научиться правильно обращаться с инструментом и избежите ошибок и опасных ситуаций.

Изделие предназначено для непродолжительных работ в бытовых условиях в районах с умеренным климатом с характерной температурой от +1°C до +40°C и отсутствием чрезмерной запыленности воздуха.

Изделие соответствует требованиям Технических регламентов Таможенного союза:

- ▶ ТР ТС 004/2011 «О безопасности низковольтного оборудования» ст. 4, абзацы 1-5, 9;
- ▶ ТР ТС 020/2011 «Электромагнитная совместимость технических средств» ст. 4, абзацы 2, 3.

Настоящее руководство содержит самые полные сведения и требования, необходимые и достаточные для надежной, эффективной и безопасной эксплуатации изделия.

В связи с продолжением работы по усовершенствованию изделия, изготовитель оставляет за собой право вносить в его конструкцию незначительные изменения, не отраженные в настоящем руководстве и не влияющие на эффективную и безопасную работу изделия.

## Технические характеристики

Артикул	ЗБА
Номинальное напряжение питания, В	220
Номинальная Частота, Гц	50
Максимальная мощность подключаемого насоса, Вт	1100
Максимальный ток подключаемой нагрузки (пик/норма), А	10/6
Максимальный напор в магистрали, м	30
Рабочее давление насоса, не менее, Атм	2.5
Давление включения, Атм	1.5–3.5
Максимальное рабочее давление, Атм	10
Рабочая жидкость	питьевая/не питьевая вода без механических включений
Диаметр присоединительных штуцеров, дюйм	1
Максимальная температура воды, °С	60
Подключение одно / трехфазной нагрузки	есть
Защита от «сухого хода»	есть
Модели насосов, к которым возможно подключение	ЗНС-600...1100, ЗНВП-300-xx, ЗНПГУ-400...550, ЗНПЧ-250...750, ЗНПГ-400...900, ЗНПГ-550-С...1100-С, НАС-М3-800...1200-50, НАС-Т5-900...1100, НПБ-300, НПВ-240-10...40, НПГ-М1-400...900, НПГ-Т3-400...1300, НПГ-Т3-550...1100-С, НПГ-Т7-400...550, НПЧ-М1-250...550, НПЧ-Т3-400...750, НПЧ-Т5-800...1000-С, НПЧ-Т7-250...550, НС-М1-400...650-ч, НС-М1-600...800, НС-Т3-600...1100
Степень защиты	IP65
Уровень звуковой мощности, дБ	–
Уровень звукового давления, дБ	–
Среднеквадратичное виброускорение, м/с <sup>2</sup>	–
Класс электробезопасности по ГОСТ 12.2.0.007-75	I
Масса изделия, кг	1.6
Срок службы, лет	5

### Комплект поставки

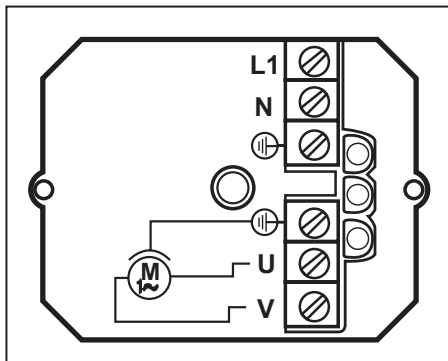
Блок автоматики	1 шт.
Инструкции по безопасности	1 экз.
Руководство по эксплуатации	1 экз.

### **⚠ ВНИМАНИЕ**

Убедитесь, что на изделии отсутствуют повреждения, которые могли возникнуть при транспортировании.



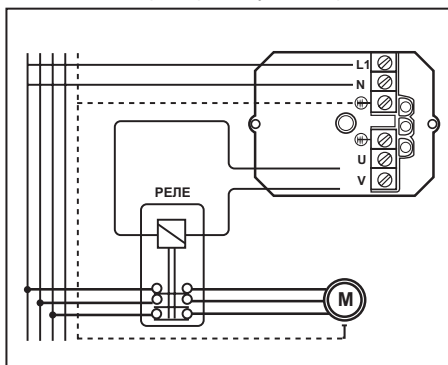
- ▶ заведите кабель через штуцер;



- ▶ подключите (если не подключен) кабель от электрической сети к контактам L1 и N изделия;

**Примечание!** Изделие поставляется с кабелем длиной 1.5 м с вилкой для подключения к сети. В случае необходимости замены кабеля (например, при удлинении), отсоедините предварительно установленный кабель. Подключение кабеля непосредственно к сети на постоянной основе осуществляйте **ТОЛЬКО** через автоматический выключатель номиналом не менее 16А.

- ▶ подключите необходимую нагрузку (в случае отсутствия у нее вилки) к контактам U и V; при наличии заземляющего провода (желто-зеленый) – подключите его к контакту  $\perp$ ;
- ▶ при необходимости подключения трехфазной нагрузки или нагрузки мощностью более 1100 Вт необходимо выполнять ее подключение к изделию через промежуточное реле;



- ▶ спустите кольцо и обойму по кабелю к штуцеру, уплотните посадку и крепко затяните гайку;

- ▶ установите крышку пульты управления обратно.

Для правильного функционирования изделия необходимо, чтобы давление включения изделия (по умолчанию - 1.5 Атм) было минимум на 0.2 Атм больше, чем давление в системе, и минимум на 0.8 Атм меньше, чем рабочее давление насоса.

Примерные значения приведены в таблице 1. Таким образом, для систем, в которых максимальное давление водяного столба в месте установки изделия превышает 1.5 Атм, необходимо регулировать давление включения, т.к. изделие не будет включать насос при открытии крана самой дальней точки разбора. Также на основании таблицы можно убедиться – соответствует ли Ваш насос минимально необходимым требованиям для работы с изделием.

Напор, м	Минимальное давление включения, Атм	Необходимое давление насоса, Атм
10	1.2	2.0
15	1.7	2.5
25	2.7	3.5

При необходимости, регулировку давления включения должен осуществлять квалифицированный специалист. Обратитесь в сервисный центр.

Перед началом работы убедитесь, что:

- ▶ мощность подключаемой нагрузки не превышает максимально возможную, указанную в технических данных на изделие;
- ▶ стыки и соединения трубопроводов, подключенных к изделию, не имеют неплотностей и утечек воды во избежание повреждения изделия;
- ▶ изделие установлено строго вертикально, без наклона и перекоса, и жестко закреплено во избежание потери ориентации во время работы;
- ▶ максимальный напор до наиболее удаленного потребителя не превышает 15 м. В противном случае, необходима регулировка давления включения.

Д

заполняется сервисным центром  
заполняется сервисным центром  
квизмет корсету орталыгымен толтырылады

Дата приема  
Дата приёму  
Қабылдау уақыты

Дата выдачи  
Дата выдачі  
Берілген уақыты

Особые отметки  
Особливi вiдмiтки  
Айырықша белгілер

М.П.

ОТРИВНОЙ ТАЛОН  
ВІДРИВНИЙ ТАЛОН  
ЎЗБЕЛИ ТАЛОН

Издeлиe  
Вирiб  
Құрал

Дата продажi  
Дата продажi  
Сату уақыты

Дата приема  
Дата приёму  
Қабылдау уақыты

Дата выдачи  
Дата выдачі  
Берілген уақыты

Клиент  
Клієнт  
Тапсырыскер

Е

заполняется сервисным центром  
заполняется сервисным центром  
квизмет корсету орталыгымен толтырылады

Дата приема  
Дата приёму  
Қабылдау уақыты

Дата выдачи  
Дата выдачі  
Берілген уақыты

Особые отметки  
Особливi вiдмiтки  
Айырықша белгілер

М.П.

ОТРИВНОЙ ТАЛОН  
ВІДРИВНИЙ ТАЛОН  
ЎЗБЕЛИ ТАЛОН

Издeлиe  
Вирiб  
Құрал

Дата продажi  
Дата продажi  
Сату уақыты

Дата приема  
Дата приёму  
Қабылдау уақыты

Дата выдачи  
Дата выдачі  
Берілген уақыты

Клиент  
Клієнт  
Тапсырыскер

Ф

заполняется сервисным центром  
заполняется сервисным центром  
квизмет корсету орталыгымен толтырылады

Дата приема  
Дата приёму  
Қабылдау уақыты

Дата выдачи  
Дата выдачі  
Берілген уақыты

Особые отметки  
Особливi вiдмiтки  
Айырықша белгілер

М.П.

ОТРИВНОЙ ТАЛОН  
ВІДРИВНИЙ ТАЛОН  
ЎЗБЕЛИ ТАЛОН

Издeлиe  
Вирiб  
Құрал

Дата продажi  
Дата продажi  
Сату уақыты

Дата приема  
Дата приёму  
Қабылдау уақыты

Дата выдачи  
Дата выдачі  
Берілген уақыты

Клиент  
Клієнт  
Тапсырыскер



Не превышайте указанные в технических данных характеристики нагрузок, подключаемых к изделию.

Следите за герметичностью соединений изделия с трубопроводами, не допускайте утечки жидкости – это может привести к попаданию воды внутрь изделия и вызвать короткое замыкание.

## Условия транспортирования, хранения и утилизации

Хранить в чистом виде, в сухом, проветриваемом помещении, вдали от источников тепла. Не допускать попадания влаги, воздействия прямых солнечных лучей.

Транспортировать в упаковке производителя.

Отслужившее срок службы изделие, дополнительные принадлежности и упаковку следует экологически чисто утилизировать.

## Гарантийные обязательства

Мы постоянно заботимся об улучшении качества обслуживания наших потребителей, поэтому, если у Вас возникли нарекания на качество и сроки проведения гарантийного ремонта, пожалуйста, сообщите об этом в службу поддержки **ЗУБР** по электронной почте на адрес: **zubr@zubr.ru**.

Данная гарантия не ограничивает право покупателя на претензии, вытекающие из договора купли-продажи, а также не ограничивает законные права потребителей.

Мы предоставляем гарантию на инструменты **ЗУБР** на следующих условиях:

1) Гарантия предоставляется в соответствии с нижеперечисленными условиями путем бесплатного устранения неисправностей инструмента в течение установленного гарантийного срока, которые доказано обусловлены дефектами материала или изготовления.

2) Гарантийный срок начинается со дня покупки инструмента первым владельцем.

3) Срок и условия гарантии зависят от серии и артикула инструмента, просим Вас внимательно ознакомиться с условиями гарантии на момент покупки.

### Базовая гарантия

Гарантийный срок составляет 36 месяцев со дня продажи.

На серию **МАСТЕР (основной цвет корпуса серый)** устанавливается базовая гарантия сроком 3 года, при условии только бытового применения. В случае профессионального использования инструмента серии **МАСТЕР** базовая гарантия устанавливается 1 год с даты продажи.

На серию **ПРОФЕССИОНАЛ (основной цвет корпуса синий)** устанавливается базовая гарантия сроком 3 года. Для серии **ПРОФЕССИОНАЛ** разрешается эксплуатация в профессиональных целях, за исключением сверхвысоких нагрузок или тяжелых внешних условий эксплуатации, превышающих нормы, указанные в «Инструкции по эксплуатации».

### Расширенная гарантия

На серию **МАСТЕР** устанавливается расширенная гарантия сроком на 5 лет. Расширенная гарантия предоставляется только при условии бытового применения и регистрации на сайте **zubr.ru**.

На серию **ПРОФЕССИОНАЛ** устанавливается расширенная гарантия 5 лет при условии регистрации на сайте **zubr.ru**. Для серии **ПРОФЕССИОНАЛ** разрешается эксплуатация в профессиональных целях, за исключением сверхвысоких нагрузок или тяжелых внешних условий эксплуатации, превышающих нормы, указанные в «Инструкции по эксплуатации».

Расширенная гарантия предоставляется только при условии, если владелец регистрирует инструмент в течение 4 недель с момента покупки на сайте производителя по адресу **zubr.ru** в разделе «Сервис». Регистрация расширенной гарантии возможна только после подтверждения покупателем согласия на обработку персональных данных, запрашиваемых в процессе регистрации. Сроки гарантии на конкретную модель инструмента можно проверить на сайте производителя по адресу **zubr.ru**.

<p>заполняется сервисным центром заполняется сервисным центром казмет корсету орталыгымен толтырылады</p> <p><b>А</b></p> <p>Дата приема Дата приёму Қабылдау уақыты</p> <p>Дата выдачи Дата выдачі Берілген уақыты</p> <p>Особые отметки Особливі відмітки Айырымша белгілер</p> <p><b>М.П.</b></p>	<p><b>ОТРИВНОЙ ТАЛОН ВІДРИВНИЙ ТАЛОН ЎЗБЕЛІ ТАЛОН</b></p> <p><b>А</b></p> <p>Изделие Виріб Құрал</p> <p>Дата продажи Дата продажу Сату уақыты</p> <p>Дата приема Дата приёму Қабылдау уақыты</p> <p>Дата выдачи Дата выдачі Берілген уақыты</p> <p>Клиент Клієнт Тапсырыскер</p>
	<p><b>ОТРИВНОЙ ТАЛОН ВІДРИВНИЙ ТАЛОН ЎЗБЕЛІ ТАЛОН</b></p> <p><b>В</b></p> <p>Изделие Виріб Құрал</p> <p>Дата продажи Дата продажу Сату уақыты</p> <p>Дата приема Дата приёму Қабылдау уақыты</p> <p>Дата выдачи Дата выдачі Берілген уақыты</p> <p>Клиент Клієнт Тапсырыскер</p>
	<p><b>ОТРИВНОЙ ТАЛОН ВІДРИВНИЙ ТАЛОН ЎЗБЕЛІ ТАЛОН</b></p> <p><b>С</b></p> <p>Изделие Виріб Құрал</p> <p>Дата продажи Дата продажу Сату уақыты</p> <p>Дата приема Дата приёму Қабылдау уақыты</p> <p>Дата выдачи Дата выдачі Берілген уақыты</p> <p>Клиент Клієнт Тапсырыскер</p>



## Сведения о приемке и упаковке

Изделие изготовлено и принято в соответствии с требованиями технических условий производителя и признано годным к эксплуатации. Изделие упаковано согласно требованиям технических условий производителя.

Дата выпуска	(число, месяц, год) См. также последние 4 цифры серийного номера (в формате ммгг)
--------------	--

## Гарантийный талон

Изделие Виріб Құрал			
Модель Өрнек Модель	№ изделия № Виробу Құрал №		
Торговая организация Торгівельна організація Сауда мекемесі	М.П.		
Дата продажи Дата продажу Сату уақыты			

### ▲ ВНИМАНИЕ

При покупке изделия требуйте у продавца проверки надлежащего качества и комплектности, а также правильного заполнения гарантийного талона. С условиями гарантии и проведения гарантийного обслуживания ознакомлен и согласен. Изделие получено в исправном состоянии и полностью укомплектовано. Претензий к внешнему виду не имею.

### ▲ НАЗАР АУДАРЫҢЫЗ

Құралды сатып алғанда сатушыдан құралдың қажетті сапасы мен жиынтықтығын тексеруді, сонымен қатар кепілдемелік талон қажетті түрде толтырылғандығына көз жеткізіңіз. Кепілдік шарттары және кепілдікті қызмет көрсетумен таныстым және келістім. Құрал жарамды және толығымен жинақталған күйде қабылданған. Сыртқы көрінісіне наразылық білдірмеймін.

### ▲ УВАГА

При покупке инструмента требуйте у продавца проверки надлежащей качества и комплектности, а также правильного заполнения гарантийного талона. С условиями гарантии и проведения гарантийного обслуживания ознакомлен и согласен. Инструмент получен в исправном состоянии и полностью укомплектован. Претензий до внешнего вида не имею.

Подпись покупателя Підпис покупця Сатып алушы қолы	
--	--

Для обращения в гарантийную мастерскую необходимо предъявить изделие и правильно заполненный гарантийный талон.

4) Гарантия не распространяется на:

а) Детали, подверженные рабочему и другим видам естественного износа, а также на неисправности инструмента, вызванные этими видами износа. А также на инструмент, имеющий полную выработку ресурса, сильное внешнее или внутреннее загрязнение.

б) Неисправности инструмента, вызванные несоблюдением Инструкции по эксплуатации или произошедшие вследствие использования инструмента не по назначению, во время использования в условиях окружающей среды, выходящих за пределы указанных в Инструкции по эксплуатации, ненадлежащих производственных условиях, вследствие перегрузок или недостаточного, ненадлежащего технического обслуживания или ухода. К основным признакам перегрузки изделия относятся, помимо прочего: появление цветов побежалости, одновременный выход из строя ротора и статора, деформация или оплавление деталей и узлов изделия, потемнение или обугливание проводов электродвигателя под действием высокой температуры.

в) При использовании изделия в условиях высокой интенсивности работ и сверхтяжелых нагрузок.

г) На профилактическое и техническое обслуживание инструмента, например: смазку, промывку.

д) Неисправности инструмента вследствие использования принадлежностей, отсутствующих и запасных частей, которые не являются оригинальными принадлежностями/частями ЗУБР.

е) На механические повреждения (трещины, сколы и т.д.) и повреждения, вызванные воздействием агрессивных сред, высокой влажности и высоких температур, попаданием инородных предметов в вентиляционные отверстия инструмента, а также повреждения, наступившие вследствие неправильного хранения и коррозии металлических частей.

ж) Принадлежности, быстроизнашивающиеся части и расходные материалы, вышедшие из строя вследствие нормального износа, такие как: приводные ремни, аккумуляторные блоки, стволы, направляющие ролики, защитные кожухи, цанги, патроны, подошвы,

пильные цепи, пильные шины, звездочки, шины, угольные щетки, ножи, пилки, абразивы, сверла, буры, леска для триммера и т.п.

з) Инструмент, в конструкцию которого были внесены изменения или дополнения.

и) Незначительное отклонение от заявленных свойств инструмента, не влияющее на его ценность и возможность использования по назначению.

к) На инструмент, вскрывавшийся или ремонтировавшийся в течение гарантийного срока вне авторизованных сервисных центров. Полный актуальный список авторизованных сервисных центров смотрите на сайте [zubr.ru](http://zubr.ru).

5) Устранение неисправностей, признанных нами как гарантийный случай, осуществляется на выбор компании ЗУБР посредством ремонта или замены неисправного инструмента на новый (возможно и на модель следующего поколения). Замененные инструменты и детали переходят в собственность компании.

6) Гарантийные претензии принимаются в течение гарантийного срока. Для этого предъявите или отправьте неисправный инструмент в указанный в документации (актуальный список сервисных центров смотрите на сайте [zubr.ru](http://zubr.ru)) сервисный центр, приложив заполненный гарантийный талон, подтверждающий дату покупки товара и его наименование. Инструмент, переданный дилеру или в сервисный центр в частично или полностью разобранном виде, под действие гарантии не подпадает. Все риски по передаче и пересылке инструмента дилеру или в сервисный центр несет владелец инструмента.

7) Другие претензии, кроме упомянутого права на бесплатное устранение недостатков инструмента, под действие нашей гарантии не подпадают.

8) После гарантийного ремонта на условиях расширенной гарантии, срок расширенной гарантии инструмента не продлевается и не возобновляется.

9) Для всех электроинструментов обязательно регулярное техническое обслуживание. Периодичность ТО равна сроку службы комплекта угольных щеток.

10) Срок службы изделия составляет 5 лет.

## ВОЗМОЖНЫЕ НЕИСПРАВНОСТИ И МЕТОДЫ ИХ УСТРАНЕНИЯ

Неисправность	Возможная причина	Действия по устранению
Изделие не включается (не горит светодиод «Сеть»)	Нет напряжения в сети	Проверьте напряжение в сети
	Неправильно произведено подключение проводов в пульте управления	Проверьте подключение и исправьте
	Неисправен светодиод или электронный компонент	Обратитесь в сервисный центр для ремонта или замены
При включении изделия насос не включается или нет подачи воды	Низкое напряжение	Проверьте напряжение в сети
	Неправильно произведено подключение проводов в пульте управления	Проверьте подключение и исправьте
	Давление в системе ниже уставки включения: воздух в системе, недостаточный напор насоса, сухой ход (при этом горит светодиод «Подача»)	Устраните причину. Нажмите кнопку «Сброс»
	Нет расхода	Обеспечьте расход (откройте кран)
	Неисправность алгоритма работы	Нажмите кнопку «Сброс». Обратитесь в сервисный центр
	Неисправность насоса	Смотрите Руководство по эксплуатации насоса
При закрытии крана насос не выключается	Утечка воды или воздух в системе	Проверьте магистраль, устраните утечку или воздушную пробку
	Не срабатывает кнопка «Сброс» (при этом горит светодиод «Подача»)	Нажмите кнопку несколько раз. Обратитесь в сервисный центр для ремонта
	Неисправен электронный компонент	Обратитесь в сервисный центр для ремонта или замены
	Неправильно произведено подключение проводов в пульте управления	Проверьте подключение и исправьте
При отсутствии расхода насос периодически включается/выключается	Утечка в системе	Устраните утечку

## ЫҚТИМАЛ АҚАУЛАР МЕН ОЛАРДЫ ЖОЮ АМАЛДАР

Ақау	Ықтимал себеп	Жою амалдары
Құрал іске қосылмайды («Желі» жарық диоды жанбайды)	Желіде кернеу жоқ	Кернеуді тексеріңіз
	Басқару пультінде сымдар дұрыс қосылмаған	Қосылуды тексеріңіз және реттеңіз
	Жарық диоды немесе электронды компонент бұзылған	Жөндеу немесе ауыстыру жұмыстары бойынша қызмет көрсету орталығына хабарласыңыз
Бұйымдар қосындыда сорған суды беру жоқ та қосылмайды	Желіде төменгі кернеу	Кернеуді тексеріңіз
	Басқару пультінде сымдар дұрыс қосылмаған	Қосылуды тексеріңіз және реттеңіз
	Жүйедегі қысым қосылудағы уставкадан төмен: жүйеде ауа бар, сорғыштың жеткіліксіз қысымы, құрғақ жүріс (сонымен бірге, «Ысыру» жарық диоды жанады)	Себепті анықтаңыз. «Ағызу» пернесін басыңыз
	Шығын жоқ	Шығынды қамтамасыздаңыз (шүлмекті ашыңыз)
	Жұмыс алгоритмі бұзылған	«Ағызу» пернесін басыңыз. Қызмет көрсету орталығына хабарласыңыз
	Сорғыш бұзылған	Үрлегіштің пайдалануын бойынша нұсқауға қара
Шүлмекті жапқанда сорғыш қосылмайды	Су ағады немесе жүйеде ауа бар	Магистральді тексеріңіз, ағуын тоқтатыңыз немесе ауа тығынын орнатыңыз
	«Ағызу» пернесі іске қосылмайды (сонымен қатар «Ысыру» жарық диоды жанады)	Жөндеу жұмыстары бойынша қызмет көрсету орталығына хабарласыңыз
	Электронды компонент бұзылған	Жөндеу немесе ауыстыру жұмыстары бойынша қызмет көрсету орталығына хабарласыңыз
	Басқару пультінде сымдар дұрыс қосылмаған	Қосылуды тексеріңіз және реттеңіз
Шығынсыз сорғыш әрдайым қосылады / өшіріледі	Жүйеде ағады	Ағуды тоқтатыңыз

## Құрметті сатып алушы!

Құралды сатып алғанда:

- ▶ сынамалық қосу арқылы оның іске жарамдылығын талап етіңіз, сонымен қатар 2 бөлімде көрсетілгендей жиынтықтың толық екендігіне көз жеткізіңіз;
- ▶ кепілдік талоны дұрыс рәсімделгендігіне және сату уақыты, дүкен мөрі және сатушы қолының барына көз жеткізіңіз.

Алғаш рет құралды қосар алдында осы пайдалану жөніндегі нұсқауды мұқият оқыңыз және аталған талаптарды бұлжытпай орындаңыз.

Сіздің аспабыңыз қызмет көрсеткенге дейін осы паспортты сақтаңыз.

**Есте сақтаңыз!** Құралы жарақаттану қауіптілігі орасан зор көз болып табылады.

## ⚠ НАЗАР АУДАРЫҢЫЗ

**Кез келген басқару пультінің қақпағының астындағы сым желілерді қосу және өшіріп қосу жұмыстары құралды желіден ажыратқан соң орындалады.**

**Құралға түсетін жүктемелер техникалық сипаттамалар шамасынан аспауы қажет.**

**Құралдың құбырмен герметикалық байланысын қадағалаңыз, сұйықтықтың ағуын болдыртпаңыз – бұл құралдың ішіне судың баруын және шағын сыналандуды әкелуі мүмкін.**

## Тағайындалуы және қолдану аймағы

Автоматика блогы ауыспалы шығынында сорғыштың қосылу/өшірілуін жүзеге асыру жолында сумен автоматты қамтамасыз ету жүйесін ұйымдастыруға арналады.

Бұл пайдалану жөніндегі нұсқаулықты мұқият оқыңыз, соның ішінде «Қауіпсіздік жөніндегі нұсқау» бөліміне назар аударыңыз.

қаудағы» бөлімге және «Қауіпсіздік жөніндегі жалпы нұсқаудағы» Қосымшаға назар аударыңыз. Осылайша Сіз құралды дұрыс пайдаланасыз және қауіп-қатердің алдын аласыз.

Құрал аз уақыт ішінде тұрмыстық жағдайда шамасы +1°C–тан +40°C температура мен ауаның 80% ылғалдылығына қатысты қоңыржай климат төңірегінде және шамадан тыс ауаның шаңдануынан сақтап, пайдалануға арналады.

Құрал талаптарға сәйкес келеді Кеден одағының техникалық регламенті бойынша:

- ▶ КО ТР 004/2011 «Төменгі вольтті жабдықтың қауіпсіздігі туралы» 4 бабы, 1-5, 9 абзацтары;
- ▶ КО ТС 020/2011 «Техникалық құралдардың электр магниттік сәйкестігі» 4 бабы, 2, 3 абзацтары.

Бұл нұсқаулық ең қажетті ақпараттар мен талаптарды, құралды тиімді және қауіпсіз пайдалану туралы мағлұматтарды қамтиды.

Құралдың құрылмасын жетілдіруіне тиісті жұмыстарға орай, өндіруші, яғни бұл нұсқаулықта құралға шамалы өзгерістердің көрсетілмеуі мен құралдың тиімді және қауіпсіз жұмыс істеуіне байланысты өзгерістерді енгізуге құқылы.

## Техникалық сипаттамалары

Артикул	ЗБА
Атаулы тоқ кернеу, В	220
Атаулы жиілік, Гц	50
Қосылатын сорғыштың максималды қуаты, Вт	1100
Түсетін жүктің максималды тоғы (пик/нормасы), А	10/6
Магистралдың максималды қысымы, м	30
Сорғыштың жұмыс қысымы, кем емес АТМ	2.5
Қосылу қысымы, АТМ	1.5–3.5
Максималды жұмыс қысымы, АТМ	10
Жұмыс сұйықтығы	механикалық бөлшектері жоқ ас суы/ас суы емес
Байланыстыратын штуцерлер диаметрі, дюйм	1
Судың максималды температурасы, °С	60
Бір/үш фазалы жүктемені қосу	бар
«Құрғақ жүрістен сақтау»	бар
Қосылуы мүмкін, сорғыштар модельдері	ЗНС-600...1100, ЗНВП-300-xx, ЗНПГУ-400...550, ЗНПЧ-250...750, ЗНПГ-400...900, ЗНПГ-550-С...1100-С, НАС-М3-800...1200-50, НАС-Т5-900...1100, НПБ-300, НПВ-240-10...40, НПГ-М1-400...900, НПГ-Т3-400...1300, НПГ-Т3-550...1100-С, НПГ-Т7-400...550, НПЧ-М1-250...550, НПЧ-Т3-400...750, НПЧ-Т5-800...1000-С, НПЧ-Т7-250...550, НС-М1-400...650-ч, НС-М1-600...800, НС-Т3-600...1100
Сақтау дәрежесі	IP65
Дыбыс қуатының деңгейі, дБ	–
Дыбыс қысымының деңгейі, дБ	–
Орташа квадратты діріл тездеткіші, м/с²	–
МСТ бойынша қауіпсіздік классы 12.2.007.0-75	1
Салмағы, кг	1.6
Қызмет көрсету мерзімі, жыл	5

## Комплект поставки

Автоматика блогы	1 дана
Қауіпсіздік жөніндегі нұсқаулық	1 нұсқа
Пайдалану жөніндегі нұсқаулық	1 нұсқа

## ▲ НАЗАР АУДАРЫҢЫЗ

Тасымалдау кезінде құралдың және бұйымдар жиынтығының зақымданбағандығына көз жеткізіңіз.

4) Кепілдік келесідей жағдайларды қарастырмайды:

а) Жұмыс барысында және өздігінен тозған бөлшектер, сонымен қатар осындай тозу түрлерінен пайда болған құралдың ақаулары болып табылады. Сонымен қатар толығымен ресурсты жойған, шамадан тыс сыртқы немесе ішкі ластану белгілері бар құрал жатады.

б) Пайдалану жөніндегі нұсқаулыққа қайшы келетін құрал ақауы немесе құралдың мақсатына тиісті емес қолдану, қоршаған ортаның қолайсыз жағдайында, өндірістік лайықты емес жағдайында пайдалану, жүктеме немесе жеткіліксіз техникалық қызмет немесе қадағалау болмағандықтан шарт бойынша қарастырылмайды. Құралға мыналардан басқасы, шамадан тыс жүктеменің түсуін көріністері ретінде болып табылады: түстің кетуі, бірден ротор және статордың бір уақытта істен шығуы, бөлшектердің және құрал үзіктерінің деформациясы немесе балқуы, жоғарғы температура салдарынан электр қозғалтқыштың қараюы немесе күюі.

в) Құралды жоғарғы қарқындылықты жұмыста және шамадан тыс жүктемеде қолдану.

г) Құралға профилактикалық және техникалық қызмет көрсету, мысалы: майлау, жуу.

д) **ЗУБР** түпнұсқасы емес жабдықтарды/бөлшектері болып табылмайтын жабдықтарды қолдану салдарынан құралдың істен шығуы.

е) Механикалық ақау (жарықтар, нақыстар ж.т.б.) агрессивті ортадан, жоғарғы ылғалдылық және жоғарғы температура, электр құралдың ауа желдеткіш саңылайына бөгде заттардың түсуі, сонымен қатар дұрыс емес сақтау және металл бөлшектердің коррозия салдарынан пайда болған ақаулар.

ж) Өздігінен тез тозатын бұйымдар мен қосымша бөлшектерге және шығындалған материалдарға болып табылатын соның ішінде: жетек белбеулері, аккумулятор блогтары, діңгектер, бағыттауыш роликтер, сақтау қаптамалары, цангалар, патрондар, табандар, ара шынжырлары, ара шиналары, жұлдызшалар, шиналар, көмір щеткалар-

ры, пышақтар, ара кескіштері, абразивтер, тескіш темірлері, бұрғылары, триммерге арналған бау ж.т.б. жатады.

з) Құралдың құрылысына өзгерістер немесе қосымшалар енгізілуі.

и) Құралдың құндылығына және мақсатына тиісті пайдалануға әсерін тигізбейтін кішігірім ауытпаушылық.

к) Авторландырылмаған қызмет көрсету орталықтарында кепілдікті мерзім ішінде құралды бөлшектеген немесе жөндеу болып табылады. Толық іс жүзіндегі авторландырылған қызмет көрсету орталықтарының тізімі [zubr.ru](http://zubr.ru) сайтында көрсетілген.

5) Бізбен расталған кепілдікті жағдай төңірегінде ақауды жою **ЗУБР** компаниясының құзиретінде жөндеу немесе ақауы бар құралды жаңасына (келесі ұрпақтағы модельге) ауыстыру болып табылады. Ауыстырылған құралдар мен бөлшектер компания меншігіне кіреді.

6) Кепілдікті шағымдар кепілдікті мерзім ішінде қабылданады. Бұл үшін ақауы бар құралды құжатта көрсетілген (іс жүзіндегі қызмет көрсету орталықтарының тізімін [zubr.ru](http://zubr.ru) сайтында) қызмет көрсету орталығына тауарды сатып алу уақыты және атауы көрсетілген, растайтын кепілдікті талонмен қоса әкеліңіз немесе жіберіңіз. Жартылай немесе толық бөлшектелінген құрал дилерге немесе қызмет көрсету орталығына жіберілсе, ол кепілдік бойынша қарастырылмайды. Дилерге немесе қызмет көрсету орталығына жіберілген құралға құралдың иесі жауапкершілік тартады.

7) Құралдың ақауларын тегін жөндеу жұмыстары атқарылатын аталған басқа шағымдар түсіруге рұқсат құқықтардан басқасына біздің кепілдік төңірегінде қарастырылмайды.

8) Кеңейтілген кепілдіктің шарттары бойынша жүргізілген кепілдікті жөндеу жұмыстары орындалған соң, құралдың кеңейтілген кепілдігі ұзартылмайды және жаңартылмайды.

9) Барлық техникалық электр құралдарға міндетті түрде техникалық қызмет көрсету қажет. Техникалық қызмет көрсету (ТҚК) жиілігі көмір щеткалар жиынтығының қызмет көрсету мерзіміне тең болып табылады.

10) Құралдың қызмет көрсету мерзімі 5 жыл.

## Тасымалдау, сақтау және кәдеге жарату шарттары

Таза күйде жылу көздерінен алшақ, құрғақ, желдетілетін бөлмеде сақтаңыз. Ылғал болуының, тікелей күн сәулелерінің түсуінің алдын алыңыз.

Өндіруші қаптамасында сақтау қажет.

Жарамдылық мерзімі аяқталған соң, құралды, қосымша жабдықтарды және орамды экологиялық талаптарға сәйкес кәдеге жарату керек.

## Кепілдеме міндеттемелері

Біз әрқашан біздің тұтынушыларға сапалы қызмет көрсетуді жақсартуға қолға алғандықтан, сондықтан да, егер Сіз сапаға және кепілдікті жөндеу жұмыстарының мерзімдеріне риза болмасаңыз, бұл туралы **ЗУБР** қолдау қызметіне мына электрондық мекен-жай бойынша хабарласа аласыз: **zubr@zubr.ru**.

Бұл кепілдік сатып алушының сатып алу-сату келісім-шарты бойынша шағымдану құқығына шек қоймайды, сонымен қатар тұтынушылардың заңды құқықтарына қайшы келмейді.

Біз **ЗУБР** аспаптарына кепілдікті келесідей шарттарға тиісті ұсынамыз:

**1)** Кепілдік төменде аталған шарттарға тиісті орнатылған кепілдік мерзім ішінде материалға тиісті немесе өндірушіден кеткен ақау екендігі дәлелденген соң, құралдың жөндеу жұмыстарын тегін орындау болып табылады.

**2)** Кепілдікті мерзім алғашқы сатып алушының аспаты сатып алу күнінен басталады.

**3)** Кепілдіктің мерзімі және шарты құралдың сериясы мен артикуліне байланысты болып табылады, сондықтан Сізді сатып алу сәтінен бастап кепілдік шарттарымен танысуыңызды өтінеміз.

## Негізгі кепілдік

Кепілдікті мерзім сату күнінен бастап 36 айды құрайды.

**МАСТЕР (корпустың негізгі түсі сұр)** сериясына жататын құралды тек қана тұрмыстық жағдайында қолданғанда негізгі кепілдік мерзімі 3 жылды құрайды. **МАСТЕР** сериясының құралын кәсіби жағдайында қолданылғанда негізгі кепілдік сату күнінен бастап 1 жылды құрайды.

**ПРОФЕССИОНАЛ (корпустың негізгі түсі көк)** сериясын жататын құралды қолданғанда негізгі кепілдік мерзімі 3 жылды құрайды. **ПРОФЕССИОНАЛ** сериясына жататын құралды «Пайдалану жөніндегі нұсқаулықтарда» көрсетілген нормалардан тыс, жоғары қарқындылықты жүктемелерінен немесе шамадан тыс сыртқы пайдалану жағдайынан басқа, кәсіби мақсатта қолдануға рұқсат беріледі.

## Кеңейтілген кепілдік

**МАСТЕР** сериясына жататын құралды қолданғанда кеңейтілген кепілдік мерзімі 5 жылды құрайды. Кеңейтілген кепілдік тек қана тұрмыстық жағдайында қолданғанда және **zubr.ru** сайтында тіркелгеннен кейін ұсынылады.

**ПРОФЕССИОНАЛ** сериясына жататын құралды қолданғанда **zubr.ru** сайтында тіркелгеннен кейін, кеңейтілген кепілдік мерзімі 5 жылды құрайды. **ПРОФЕССИОНАЛ** сериясына жататын құралды «Пайдалану жөніндегі нұсқаулықтарда» көрсетілген нормалардан тыс, жоғары қарқындылықты жүктемелерінен немесе шамадан тыс сыртқы пайдалану жағдайынан басқа, кәсіби мақсатта қолдануға рұқсат беріледі.

Кеңейтілген кепілдік тек қана келесідей шарт бойынша ұсынылады, егер сатып алушы құралды сатып алу сәтінен бастап 4 аптаның ішінде өндірушінің сайтында «Сервис» бөлімінде келесі мекен-жай бойынша: **zubr.ru** тіркелген жағдайда ғана қарастырылады. Кеңейтілген кепілдікті тіркеу тіркеу барысында сатып алушы жеке мағлұматтарды өндеуге өз келісіміңізді бергеннен кейін ғана мүмкін болады. Құралдың белгілі бір моделіне тиісті кепілдік мерзімдері өндіруші сайтында келесі мекен-жай бойынша: **zubr.ru** тексеруге болады.

## Пайдалану жөніндегі нұсқаулық

### Жабдық

- 1 Манометр
- 2 Сым желі штуцері
- 3 Шығу штуцер
- 4 Кіру штуцері
- 5 Розетка
- 6 Басқару пульті

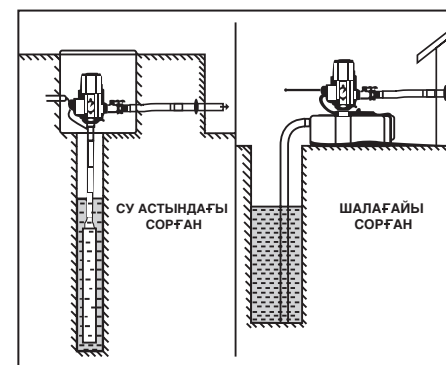
Автоматика блогы қысымдағы магистральге орнатылады және жүйедегі қысымның болуы мен қамтамасыз етуі үшін орнатылады.

Қысым төмендеген жағдайда (қранды аша салысымен шығын пайда болғанда) блок сорғышты іске қосады. Қранды жаба салысымен, блоктағы су шығыны тоқтайды – ол сорғышты өшіреді. Блоктағы кері клапан арқасында су магистралден ақпайды және жүйедегі қысым қранның келесі ашылуына дейін сақталады.

Құралда сорғышты штаттық сым желі арқылы қосу үшін орнатылған розеткасы, сонымен қатар жүктемені сым көмегімен айырсыз қосу мүмкіндігі бар.

### Жұмысқа дайындық

Құралды қысымдағы магистральге орнату:



- ▶ құралды 4 штуцер арқылы сыртқы сорғыштың шығу штуцеріне бұраңыз немесе қысымдағы (сорғыштан) құбырды не диаметрі 1"шлангты 4 штуцерге (батқан сорғышты пайдаланған жағдайда) байланыстырыңыз;

**Ескерту!** Сіз ұзартқыш түтікті пайдаланып (элементтерін шығыңқы байланысты) сорғы қосқышы тікелей өнімді орнату мүмкін болмаса.

**Ескерту!** Сыртқы сорғыш немесе батқан сорғышта кері клапан жоқ жағдайында су тартатын шлангтың (сыртқы сорғыштың) төменгі соңына немесе батқан сорғыштың шығуына кері клапанды (жиынтыққа кірмейді) орнатыңыз.

- ▶ құралға құбырды немесе магистральдің баратын шлангын (тұтынушыларға) 3 шығу штуцеріне жалғастырыңыз;

**Ескерту!** Шлангты байланыстырған жағдайда оны қамыт арқылы штуцерге бекітуді кеңес етеміз. Штуцерлер диаметрі сәйкес келмеген жағдайда сәйкес келетін жалғастырғыш тетіктерді қолданыңыз.

### ▲ НАЗАР АУДАРЫҢЫЗ

**Құралды Тек Қана вертикаль күйде пайдалануға арналады. икемді шлангтер құбырлары ретінде пайдаланғанда құралды қосымша жабдықтармен бекіту қажет.**

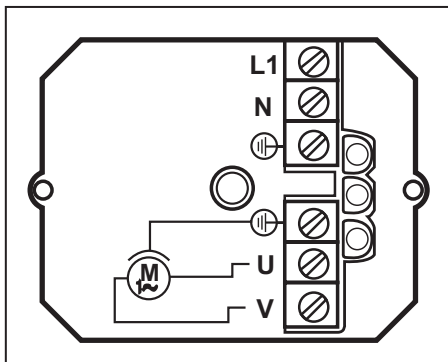
- ▶ сорғышты ауаны ығыстыру және құралдың жақын арада тартуынан кейін құбырды толтыру үшін іске қосыңыз. құралдың құбырға қосылу орнында судың ағуы жоқтығына көз жеткізіңіз. Әйтпесе, байланыстарды қаптаңыз.

Құрады іске қосу:

- ▶ 4 бұранданы бұрыштарынан бұрау арқылы 6 басқару пультінен қақпақты шешіңіз;
- ▶ 2 штуцердің гайкасын бұраңыз, штуцерден пластик шеңберін және тығыздауыш сақинаны шешіңіз. Барлық үш элементті сым желіге қосыңыз;

**Ескерту!** Сым желі астындағы гайка саңылауының максимальды диаметрі 14 мм құрайды. сақинамен нығыздалуы мүмкін сым желінің минимальды диаметрі 7 мм құрайды.

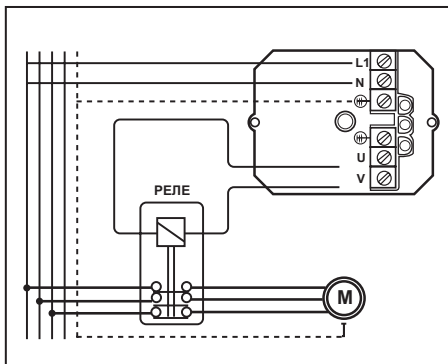
- ▶ штуцер арқылы сым желіні өткізіңіз;



- ▶ электр желісінен сым желіні (егер қосылмаса) құралдың L1 және N байланыстарына қосыңыз;

**Ескерту!** Құрал желіге қосылатын 1.5 м ұзындығы бар сым желімен беріледі. Сым желіні ауыстыру қажет жағдайында (мысалы, ұзарту үшін) орнатылған сым желіні алдын ала шешіңіз. Тұрақты жағдайда сым желіні желіге қосу **ТЕК ҚАНА** 16А кем емес автоматты ажыратқыш шамасымен жүзеге асады.

- ▶ қажетті жүктемені (оның айыры жоқ жағдайында) **U** және **V** байланыстарына қосыңыз; жерме сым болған жағдайда (сарғыш-жасыл) – оны жерме таңбасы байланысына қосыңыз  $\perp$ ;
- ▶ үш фазалы жүктемені немесе 1100 Вт астам қуаты бар жүктемені қосу қажет болса, онда оны құралға аралық релеге қосу арқылы жүзеге асады;



- ▶ сақинаны және штуцерге қарай сым желі бойымен шеңберге босатыңыз, қондырғыны нығайтыңыз және гайканы қатайтыңыз;
- ▶ басқару пультінің қақпағын қайта орнатыңыз.

Құралдың дұрыс жұмыс істеуі үшін құралдың қосылу қысымы (белгілі шама – 1.5 Атм) жүйедегі қысымнан минимум 0.2 Атм көп және сорғыштың жұмыс қысымынан минимум на 0.8 Атм кем болуы керек. 1 кестеде жоба шамалары көрсетілген. Осылайша, құралдың орнату орнынан су бағанының максималды қысымы 1.5 Атм асса, қосылу қысымын реттеу керек, өйткені құрал ең алыс тарту нүктесінің ашылған шүлмек күйінде сорғышты іске қоспайды. Сонымен қатар, 1 кесте негізінде – Сіздің сорғышыңыз минималды жұмыс талаптарына сай екендігіне көз жеткізіңіз.

Қысым, м	Қосылудың минималды қысымы, Атм	Сорғыштың қажетті қысымы, Атм
10	1.2	2.0
15	1.7	2.5
25	2.7	3.5

Қажет болса, қосылудың қысымын реттеуді білікті маман жүзеге асырады. Қызмет көрсету орталығына хабарласыңыз.

Жұмыс алдында, мынаған көз жеткізіңіз:

- ▶ қосылатын жүктеме қуаты құралда көрсетілген техникалық сипаттамалардың рұқсат етілетін максималды шамасынан аспауы қажет;
- ▶ құралға қосылған тораптардың және құбыр байланыстардың нығыздалмаған және құралдың зақымдалуының алдын алу үшін су ақпайды;
- ▶ құрал қатаң вертикаль, еңкеюсіз және қисаюсыз орнатылған және жұмыс барысында ауытқудың алдын алу үшін мықты бекітілген;
- ▶ алшақ тұтынушының максималды қысымы 15 м аспайды. Өйтпесе, қосылу қысымын реттеу қажет.

## Жұмыс реті

Құралға жүктемені (егер қосылмаса) айырды 5 розеткаға қосу арқылы іске қосыңыз.

Магистральден ауаны шығару үшін алшақтағы тарту нүктесінен шүлмекті ашыңыз.

Құралды электр желіге (сым желі айырын розеткаға немесе желіге тікелей қосу бары-

сында автоматты ажыратқышты қосу арқылы) қосыңыз. 6 басқару пультінде 3 көрсеткіштің бәрі жануы керек. 0,5сек. кейін «Беріліс» көрсеткіші өшеді.

Сорғыш автоматты тұрғыда іске қосылады.

20–30 секунд шамасында торап толуы мен тұтынушыға су берілуі жзеге асады. Сонымен қатар, манометр жүйеде қысым артуын көрсетеді. Манометрде тұрақты қысым және жинау төңірегінен қалыпты ағым орнатылған соң, оның шүмегін жабыңыз. 7–9 секундтан кейін, жүйедегі қысым уставкаға дейін көтеріледі және сорғыш өшіріледі. «Сақтау» көрсеткіші сөнбеді.

**Ескерту!** Жұмыс барысында құрал арқылы су шығыны болмаған жағдайда «Беріліс» жарық диоды қосылады. 20 сек. кейін сорғыш тоқтайды және «Сақтау» жарық диоды өшеді.

Қайнар көзде су болуын тексеріңіз және беру торабын (құралға қосар алдында) толтырыңыз. Басқару пультіндегі «Ысыру» батырмасын басыңыз.

– бұл құралдың ішіне судың баруын және шағын сыналандуды әкелуі мүмкін.

Құрал арнайы қызмет көрсетуді қажет етпейді.

Барлық жөндеу шаралары арнайы қызмет көрсету орталықтарының мамандары арқылы орындалуы керек.

Құралдың жарамдылығын тексеріп отырыңыз. Бөтен иіс, түтін, от, от жарқыны пайда болса, онда оны желіден ажыратыңыз және арнайы қызмет көрсету орталығына хабарласыңыз.

Егер құрал дұрыс істемесе, онда оны мүлдем пайдалануды тоқтатыңыз.

Құралдың техникалық күрделілігіне байланысты шекті күйдің критериясы тұтынушы өздігімен анықталмайды. Анық немесе болжамалы ақаудың пайда болған жағдайда «Ақау болуы мүмкін және оларды жою амалдары» туралы Бөлімге назар салыңыз. Егер тізімде ақау көрсетілмесе немесе Сіз оны жоя алмасаңыз, онда арнайы қызмет көрсету орталығына хабарласыңыз. Құралдың шекті күйі немесе оның бөлшектері туралы қорытындыны қызмет көрсету орталығы сәйкес Акт нұсқасында береді.

## Пайдалану жөніндегі кеңестер

Сіздің желіңіздегі кернеу құралдың атаулы кернеуі сәйкес болуына көз жеткізіңіз.

Құралды желіге қосу және оған жүктемені түсіру көрсетілген максималды параметрлерден аспай, схемаларға сәйкес, **ҚАТАҢ** түрде жүзеге асады.

Сыртқы сорғышты құралға қолданған жағдайда сорғыш каналдың кіруіне кері клапанды орнатуға кеңес етіледі – бұл құралды әр қосқан сайын «құрғақ жүріс» көрсеткішінің қосылуының алдын алады.

Құралдан кейін жүйеге кері клапанды орнатуға болмайды – бұл құралдың дұрыс емес істеуіне әкеледі.

Құралдың құбырмен герметикалық байланысын қадағалаңыз, сұйықтықтың ағуын болдыртпаңыз

## Қауіпсіздік жөніндегі нұсқаулық

Жұмыс бастамас бұрын құралда және сым желіде көзге түсетін механикалық ақаулардың жоқтығына көз жеткізіңіз.

Кез келген басқару пультінің қақпағының астындағы сым желілерді қосу және өшіріп қосу жұмыстары құралды желіден ажыратқан соң орындалады.

Құралға түсетін жүктемелер техникалық сипаттамалар шамасынан аспауы қажет.

Құралдың құбырмен герметикалық байланысын қадағалаңыз, сұйықтықтың ағуын болдыртпаңыз – бұл құралдың ішіне судың баруын және шағын сыналандуды әкелуі мүмкін.