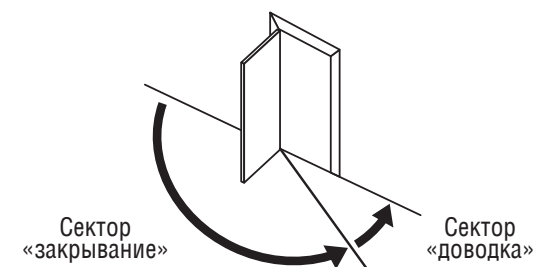
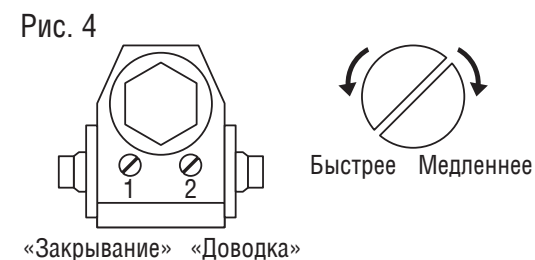
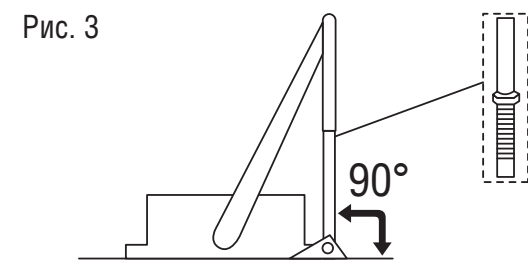


## Настройка доводчика

- ▶ Длину регулируемого рычага необходимо установить таким образом, чтобы при закрытой двери он был перпендикулярен плоскости дверного полотна (рис 3).
- ▶ Конструкция доводчика позволяет осуществлять двухступенчатую регулировку скорости закрытия – «Закрывание» и «Доводка» (рис 4).
- ▶ Сначала необходимо установить скорость закрывания путем вращения винта «1». Поворот винта регулировки по часовой стрелке уменьшает скорость, против часовой стрелки – увеличивает скорость.
- ▶ После установки скорости закрытия отрегулируйте скорость доводки путем вращения винта «2». Поворот винта регулировки по часовой стрелке уменьшает скорость, против часовой стрелки – увеличивает скорость.



### ⚠ ВНИМАНИЕ

Не допускается выкручивание регулировочных винтов полностью!

Рекомендуется регулировка скоростей закрытия и доводки таким образом, чтобы скорость закрывания двери составляла не более 5 секунд.

## Рекомендации по эксплуатации

- ▶ Не допускается резкое открывание двери, а также ускорение ее закрытия;
- ▶ Винт крепления рычага должен быть надежно затянут;
- ▶ Через 2 недели после установки проверьте затяжку шурупов и винтов крепления;
- ▶ При значительном изменении температуры окружающего воздуха произведите регулировку скорости закрытия и доводки;
- ▶ Не удерживайте дверь в открытом состоянии более чем на 10 минут, т.к. это уменьшает ресурс работы доводчика. При необходимости удерживать дверь в открытом состоянии на длительное время – отсоедините рычаг доводчика от его корпуса.

### ⚠ ВНИМАНИЕ

Категорически запрещается самостоятельная разборка доводчика!

## Технические характеристики

Габаритные размеры, мм	245 x 50 x 74
Эффективная длина рычага, мм	270
Ширина двери, см	90
Максимальный вес двери, кг	100
Рабочий диапазон температур, °С	от -35 до +60
Ресурс, не менее	500 000

170299  
Версия: 240317



Гарантия производителя составляет 1 год с момента продажи.

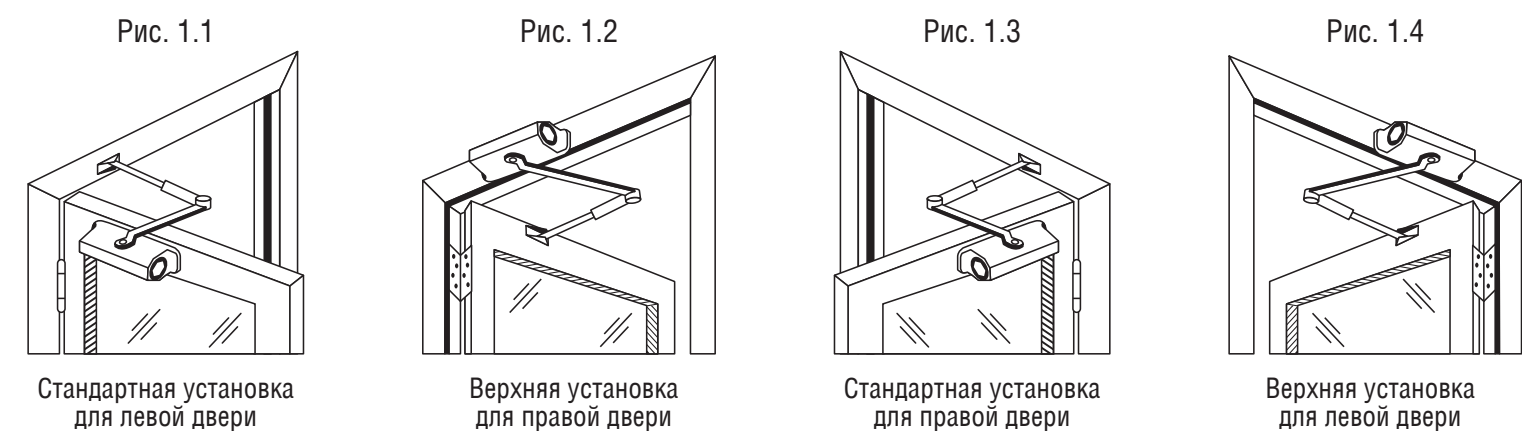


Руководство пользователя  
по установке и настройке  
доводчика дверного  
37911-100

## Подготовка к установке

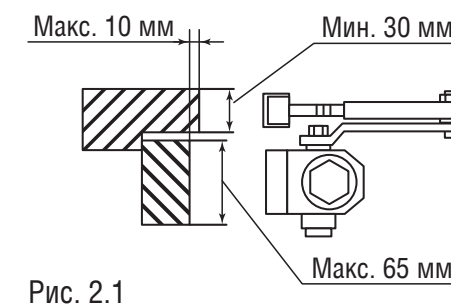
Перед началом монтажа доводчика выберите подходящий вам вариант (основные варианты установки приведены на рисунках 1.1-1.4)

Убедитесь, что при открывании двери корпус доводчика не будет упираться в стену.

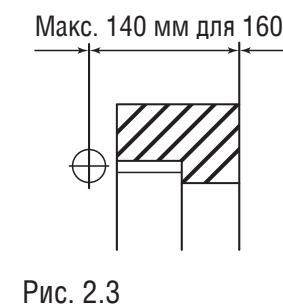
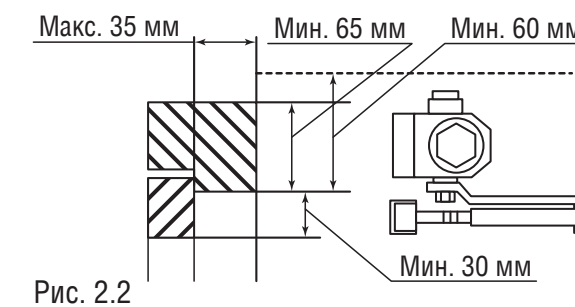


Убедитесь, что размеры двери не выходят за пределы, обозначенные на рисунках 2.1-2.3.

Ограничения для стандартной установки



Ограничения для верхней установки



### ⚠ ВНИМАНИЕ

Установка доводчика должна производиться только на ровную поверхность!

## Установка доводчика

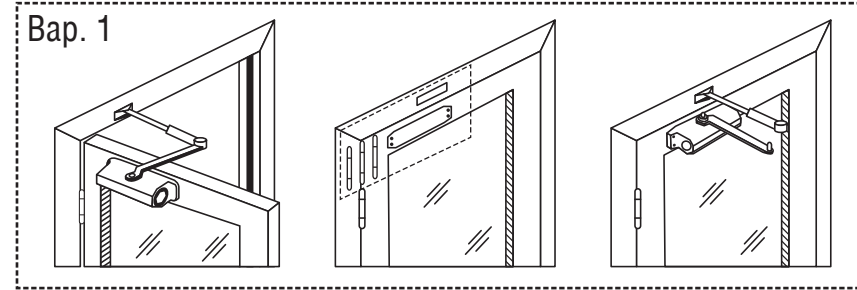
Для разметки отверстий используйте размеры, указанные на развороте инструкции, или бумажный шаблон. Доводчик устанавливайте таким образом, чтобы регулировочные винты располагались со стороны петель.

### ⚠ ВНИМАНИЕ

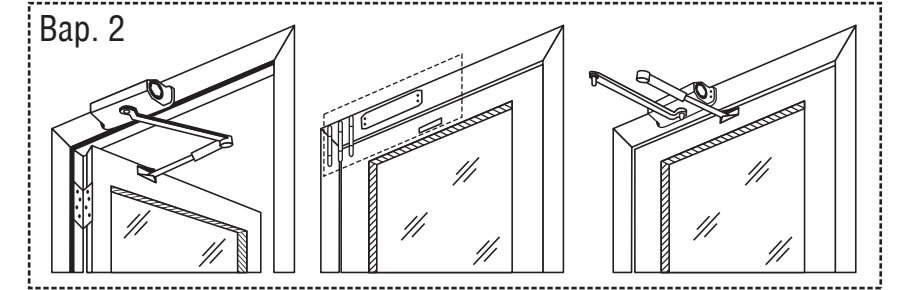
На шаблоне показано несколько положений доводчика относительно оси дверных петель (положения А, Б и В на шаблоне установки). Чем ближе к петлям находится доводчик, тем больше угол возможного открывания двери. При установке доводчика в положение, когда максимальный угол открывания меньше 180° (положения А и Б), дверь должна иметь дополнительный ограничитель открывания для предотвращения поломки доводчика.



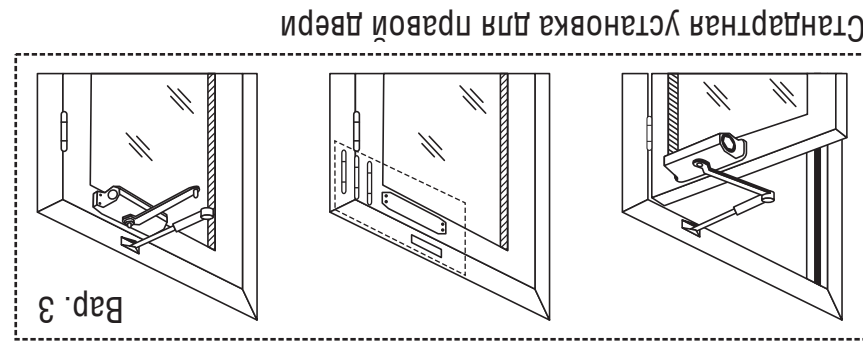
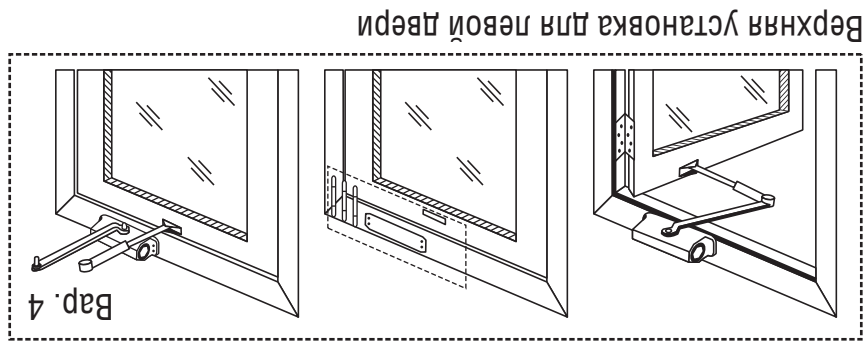
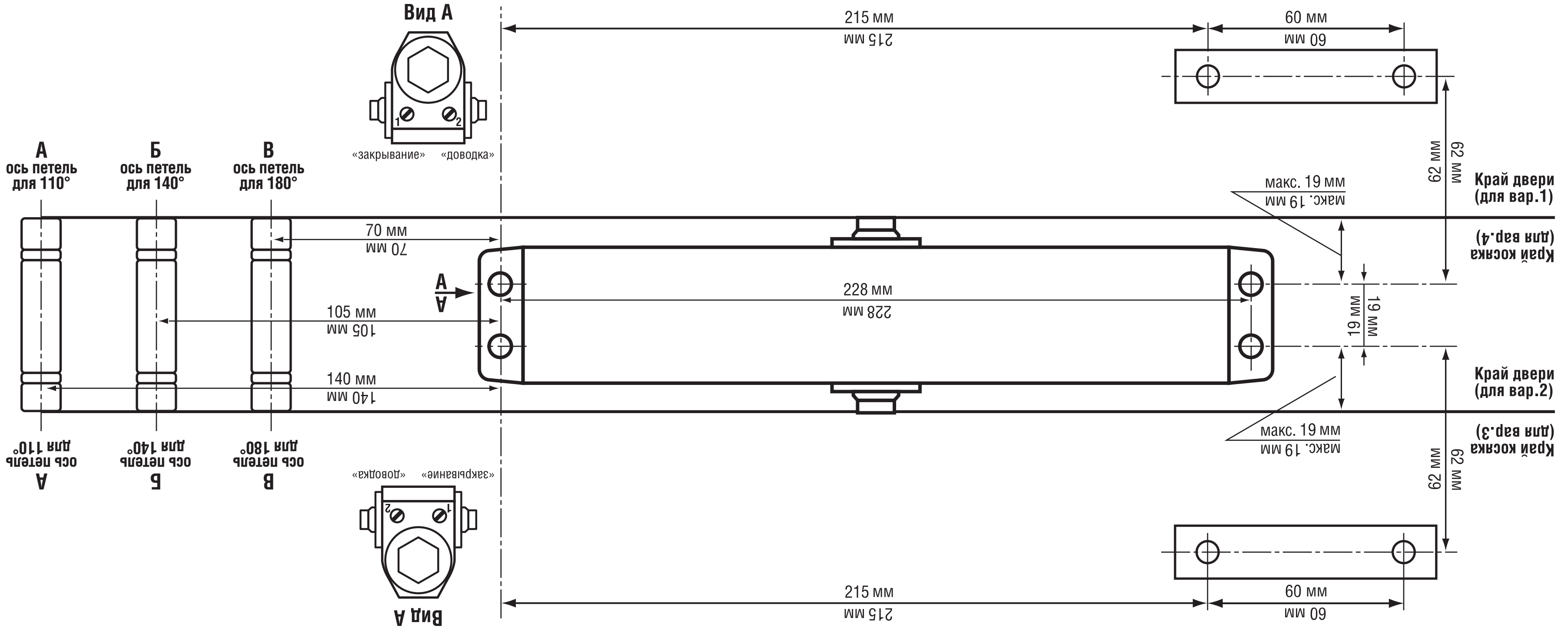
Схемы различных вариантов установки доводчика  
Шаблон установки для арт. 37911-100



Стандартная установка для левой двери



Верхняя установка для правой двери



Схемы различных вариантов установки доводчика  
Шаблон установки для арт. 37911-100

