



40650-1.5



40650-2.0



40652-1.5



40652-2.0

www.zubr.ru



PAP

АО «ЗУБР ОВК» РОССИЯ, 141002, Московская область, г. Мытищи 2, а/я 36

Производитель оставляет за собой право вносить изменения в характеристики изделия без предварительного уведомления. Приведенные иллюстрации не являются обязательными. Ответственность за опечатки исключается.

170282

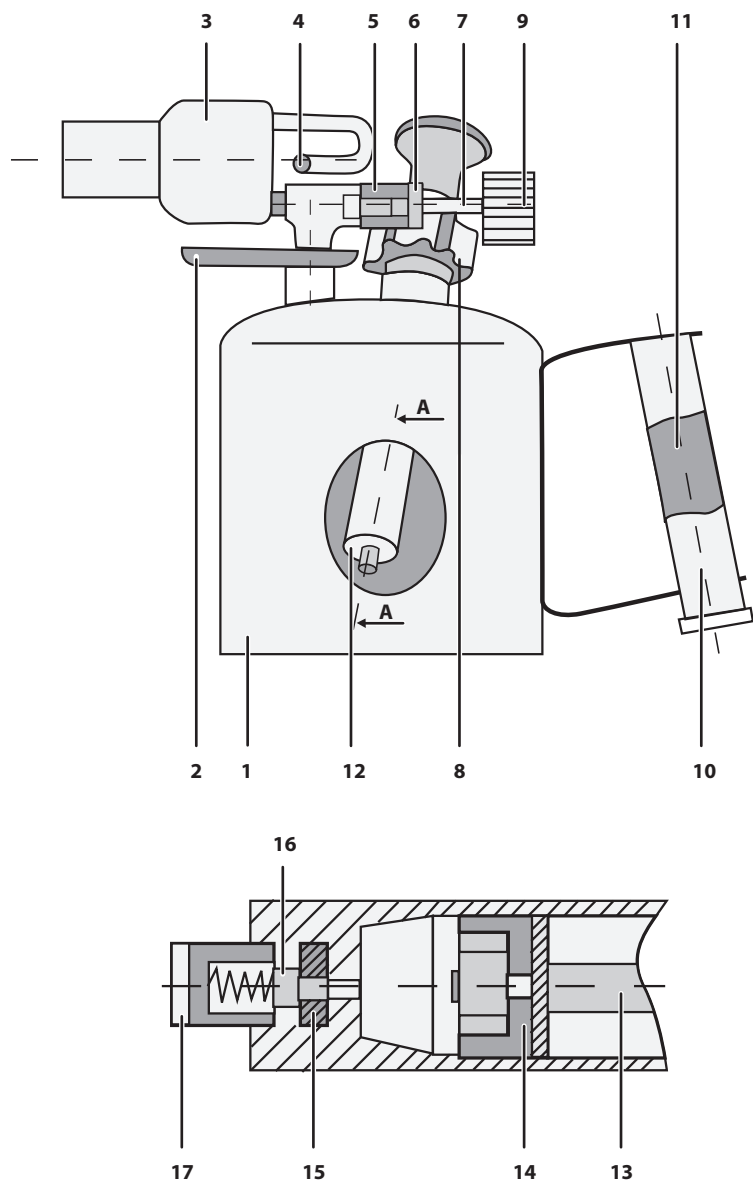
Версия: 050417



Руководство по эксплуатации

Лампа паяльная

40650-1.5 | 40650-2.0 | 40652-1.5 | 40652-2.0



ВОЗМОЖНЫЕ НЕИСПРАВНОСТИ И МЕТОДЫ ИХ УСТРАНЕНИЯ

Неисправность	Возможная причина	Действия по устранению
Плохо работает насос	Неплотно затянута гайка	Заверните гайку насоса
	Подсохла или износилась манжета	Смажьте манжету (см. раздел «Порядок работы»). В случае необходимости замените манжету
Прерывистое неравномерное горение	Засорилась форсунка	Прочистите форсунку иглой
Периодическое выбрасывание длинного факела пламени	Не разогрелась горелка	Разогрейте горелку
Течь бензина по штоку насоса	Заедание клапана 16	Снимите насос, разберите клапан, промойте в чистом бензине и соберите

Примечание: в силу технической сложности изделия, критерии предельных состояний и состояние критического отказа не могут быть определены пользователем самостоятельно. В случае явной или предполагаемой неисправности обратитесь к приведенным выше действиям по устранению неисправностей. Если неисправности в перечне не оказалось или Вы не смогли устранить ее, обратитесь в специализированный сервисный центр. Заключение о предельном состоянии изделия или его частей, а также о критическом отказе оборудования сервисный центр выдает в форме соответствующего Акта.

Гарантийный талон

Изделие	
Модель	
Торговая организация	М.П.
Дата продажи	

Изделие получено в исправном состоянии и полностью укомплектовано. Претензий к внешнему виду не имею. С условиями проведения гарантийного обслуживания ознакомлен.

Подпись покупателя	
--------------------	--

Для обращения в гарантийную мастерскую необходимо предъявить изделие и правильно заполненный гарантийный талон.

- ▶ работать с лампой в помещениях, не соответствующих требованиям пожарной безопасности, и в помещениях с недостаточной вентиляцией;
- ▶ допускать нагрев корпуса лампы свыше 50°C;
- ▶ отвинчивать гайку насоса, заливать горячее в резервуар работающей, горячей или остывшей лампы;
- ▶ оставлять работающую лампу без присмотра;
- ▶ пользоваться лампой непрерывно более 1 часа.

При пользовании паяльной лампой необходимо руководствоваться разделом «Пожароопасные работы» Правил противопожарного режима в Российской Федерации.

Не вносите изменения в конструкцию лампы.

Несоблюдение данных требований может стать причиной несчастного случая и/или нанесения ущерба имуществу.

Условия транспортирования, хранения и утилизации

Содержите изделие в чистоте. Избегайте воздействия влаги и прямых солнечных лучей. При попадании влаги тщательно протрите сухой гладкой тканью все детали изделия.

Храните лампу вдали от нагревательных приборов.

Транспортировка должна осуществляться в отгрузочной таре.

Запрещено утилизировать вместе с бытовыми отходами.

Гарантийные обязательства

Мы постоянно заботимся об улучшении качества обслуживания наших потребителей, поэто-

му если у Вас возникли нарекания на качество и сроки проведения гарантийного ремонта, пожалуйста, сообщите на электронный адрес: zubr@zubr.ru.

Настоящая гарантия не ограничивает законных прав потребителей, предоставленных им действующим законодательством РФ.

Гарантийные обязательства распространяются только на неисправности, выявленные в течение гарантийного срока и обусловленные производственными и конструктивными факторами. Полный и актуальный список сервисных центров приведен на сайте www.zubr.ru.

Срок службы изделия 10 лет.

Неисправные узлы инструментов в течение гарантийного срока ремонтируются или заменяются новыми. Решение о целесообразности их замены или ремонта остается за специализированным сервисным центром. Заменяемые детали переходят в собственность службы сервиса.

Срок гарантии составляет 24 месяца со дня продажи.

Гарантийный ремонт не осуществляется в следующих случаях:

- ▶ При использовании оборудования не по назначению, указанному в руководстве по эксплуатации;
- ▶ При механических повреждениях оборудования;
- ▶ При возникновении недостатков из-за действия непреодолимой силы, а также из-за неблагоприятных атмосферных или иных внешних воздействий на изделие, таких как дождь, снег, повышенная влажность, нагрев, агрессивные среды и др.;
- ▶ При естественном износе оборудования (полная выработка ресурса, сильное внутреннее или внешнее загрязнение, ржавчина);
- ▶ При возникновении повреждений из-за несоблюдения предусмотренных руководством условий эксплуатации;
- ▶ При попадании в оборудование посторонних предметов, например, песка, камней, материалов или веществ, не являющихся отходами, сопровождающими применение по назначению;
- ▶ При повреждении изделия вследствие несоблюдения правил хранения и транспортировки, указанных в руководстве по эксплуатации;
- ▶ После попыток самостоятельного вскрытия, ремонта, внесения конструктивных изменений.

Уважаемый покупатель!

Перед эксплуатацией лампы паяльной внимательно изучите настоящее руководство по эксплуатации и строго выполняйте содержащиеся в нем требования.

Храните данное руководство в течение всего срока службы.

Назначение и область применения

Лампа паяльная предназначена для получения направленного факела пламени высокой температуры и применяется в производственных и бытовых условиях для проведения паяльных, термических и других видов работ, допускающих открытый нагрев.

Технические характеристики

Артикул	40650-1.5	40650-2.0	40652-1.5	40652-2.0
Масса лампы без горючего, кг, не более	1.6	1.8	1.35	1.5
Емкость резервуара, л, не более	1.5	2.0	1.5	2.0
Допустимое заполнение резервуара, л, не более	1.1	1.5	1.1	1.5
Предельное рабочее давление в резервуаре, бар	3.0	3.0	3.0	3.0
Расход горючего, л/ч, не более	1.2	1.2	1.2	1.2

Горючее

Бензин неэтилированный марок АИ-92 или АИ-95

Комплект поставки

Лампа паяльная, шт.	1	1	1	1
Прокладка, шт.	2	2	2	2
Манжета, шт.	1	1	1	1
Игла в сборе, шт.	1	1	1	1
Упаковка, кор.	1	1	1	1
Руководство по эксплуатации, экз.	1	1	1	1

Инструкции по применению

Устройство

- 1 Резервуар
- 2 Ванночка
- 3 Сопло (горелка)
- 4 Форсунка
- 5 Уплотнение
- 6 Уплотнительная втулка
- 7 Игла подачи топлива
- 8 Гайка насоса
- 9 Маховичок
- 10 Ручка
- 11 Запасные части и принадлежности
- 12 Насос
- 13 Шток насоса
- 14 Манжета
- 15 Прокладка клапана
- 16 Клапан
- 17 Винт клапана

Лампа состоит из резервуара 1, служащего емкостью для горючего; насоса 12, снабженного штоком с манжетой, служащего для нагнетания воздуха в резервуар, и клапаном 16, пропускающим воздух только в одном направлении – в резервуар; сопла 3 для испарения и сжигания горючего; иглы 7 и маховичка 9, служащего для регулировки подачи горючего; ванночки для бензина, нагревающего сопло.

Принцип работы лампы заключается в следующем: под действием давления, создаваемого насосом, горючее по стояку поступает в сопло и испаряется. Его пары выбрасываются через форсунку и, смешиваясь с воздухом, сгорают, образуя факел пламени высокой температуры.

Порядок работы

▶ При первом использовании лампы:

1) Отверните гайку 8, вытяните из резервуара насос 12, извлеките шток насоса 13, расправьте и смажьте консистентной смазкой (солидол, технический вазелин) манжету 14, соберите насос в обратной последовательности.

2) Расконсервируйте лампу, для чего тщательно прополощите бензином внутреннюю поверхность резервуара.

- ▶ С помощью воронки залейте в резервуар горючее в количестве не более 3/4 объема.
- ▶ Протрите ветошью наружную поверхность лампы.
- ▶ Установите насос на горловину резервуара и плотно заверните гайку 8.
- ▶ Убедитесь в отсутствии: видимых механических повреждений лампы, потеков бензина, поврежденных, плохо закрепленных или отсутствующих частей.
- ▶ Заверните маховичок 9 до отказа, поворачивая его по часовой стрелке.
- ▶ Закачайте насосом воздух в резервуар (около 40–60 качков в зависимости от объема заливаемого горючего).

⚠ ВНИМАНИЕ

Не перекачивайте воздух в резервуаре! При необходимости сбросьте избыточное давление в резервуаре, для чего отверните на 2–3 оборота гайку 8.

⚠ ВНИМАНИЕ

Запрещается разжигать лампу при поднятии штока насоса.

- ▶ Налейте в ванночку 2 бензин до половины и подожгите, соблюдая осторожность.
- ▶ При догорании горючего в ванночке плавно отворачивайте маховичок (против часовой стрелки) до появления устойчивого факела пламени.

Примечание! В недостаточно нагретой горелке топливо не успевает испариться и выбрасывается длинной горячей струей.

- ▶ По мере уменьшения факела пламени необходимо подкачивать воздух в резервуар.

Инструкции по безопасности

Все резьбовые соединения лампы должны быть уплотнены и плотно затянуты.

Рабочее место при проведении работ должно быть очищено от горючих материалов, а находящиеся на расстоянии менее 5 м подверженные горению конструкции должны быть надежно защищены от возгорания металлическими экранами или полities водой.

При розжиге лампы сопло направляйте на не подверженные горению предметы (кирпич, металлический щит и т.д.).

Запрещается:

- ▶ курить при разборке, ремонте и заправке лампы горючим;
- ▶ разбирать и ремонтировать лампу, выливать или заливать горючее вблизи открытого огня;
- ▶ работать с лампой, имеющей механические повреждения, негерметичные резьбовые соединения;
- ▶ использовать другие виды горючего, кроме автомобильного бензина марок АИ-92 и АИ-95;
- ▶ заправлять лампу горючим, содержащим посторонние примеси и воду;
- ▶ заправлять лампу горючим более, чем на 3/4 объема резервуара;
- ▶ производить более 80 качков насосом при наполнении лампы горючим в объеме 3/4 емкости резервуара;
- ▶ эксплуатировать лампу при утечке паров бензина, имеющую следы потеков горючего из мест соединения деталей;
- ▶ разжигать лампу, облитую легковоспламеняющейся жидкостью;
- ▶ разжигать и работать с лампой вблизи (менее 5 м) от горючих материалов, легковоспламеняющихся и взрывчатых веществ;
- ▶ ставить работающую лампу на воспламеняющиеся поверхности;
- ▶ применять для отогревания замерзших водопроводных, канализационных труб и труб пароводяного отопления в зданиях, имеющих подверженные горению конструкции или отделку;
- ▶ применять для отогревания любых коммуникаций и двигателей внутреннего сгорания;

- ▶ По окончании работы лампы заверните до отказа маховичок.
- ▶ После прекращения горения дождитесь, пока лампа полностью остынет. Сбросьте избыточное давление в резервуаре. После выхода воздуха из резервуара заверните гайку.
- ▶ Протрите ветошью потеки топлива с поверхности лампы.

Рекомендации по эксплуатации

Перед длительным хранением и транспортировкой лампы необходимо слить горючее из резервуара.

Для предохранения от коррозии рекомендуется подкрашивать места с нарушенным лакокрасочным покрытием антикоррозионной краской.

Периодическое обслуживание

Проверяйте герметичность лампы не реже 1 раза в год. Для этого заверните до отказа маховичок, создайте давление в резервуаре незаполненной лампы (около 100–150 качков насоса). Погрузите лампу в воду. Отсутствие пузырьков воздуха подтверждает герметичность соединений. При отсутствии герметичности соединений лампы работать с лампой запрещено! Если время предыдущей проверки неизвестно, то проведите ее перед первым использованием лампы.