

## Рекомендации по хранению, транспортировке и утилизации

1. Для надежной работы реечного домкрата, регулярно продувайте механизм воздухом от компрессора.
2. Регулярно смазывайте механизм домкрата специальной литевой смазкой.
3. Избегайте попадания влаги.
4. Не подвергайте изделие механическим ударам.
5. Хранить в сухом и чистом виде.
6. Утилизировать в соответствии с материалом изделия.

### Условия транспортировки

Транспортировать в отгрузочной таре.

## Меры предосторожности

1. Используйте стопорные «башмаки» во избежание отката автомобиля при поднятии.
2. Не отрывайте колеса автомобиля выше, чем на 5 см и не пытайтесь поднять больше, чем одно колесо одновременно.
3. Всегда держите рукоять в горизонтальном положении. Это позволит избежать внезапного поднятия рукояти и ее быстрого опускания.
4. Опускание груза может быть опасным. Держитесь на расстоянии от рукояти домкрата. Во время опускания рукоять будет опускаться под давлением груза. В случае если рукоять выскользнет из рук или рукоять будет находиться в вертикальном положении, когда переключатель будет в положении «опускание груза», рукоять будет очень быстро опускаться и подниматься. Не пытайтесь удерживать груз. Отойдите в сторону на безопасное расстояние.

По вопросам гарантии обращайтесь в уполномоченную организацию:

АО «ЗУБР ОБК» 141002, Московская область, г. Мытищи 2, а/я 36

МАТЕРИАЛ: СТАЛЬ, ПЛАСТИК. ГАРАНТИЯ: 1 ПОД. СРОК ПОДНОСИ: 10 ЛЕТ. ТРАНСПОРТИРОВКУ И ХРАНЕНИЕ ОСУЩЕСТВЛЯТЬ В ОТГРУЗОЧНОЙ ТАРЕ. СОХРАНИТЕ ДОМКРАТ В ЧИСТОТЕ, ИЗБЕГАЙТЕ ВОЗДЕЙСТВИЯ ВОДЫ. ПРИ ПОПАДАНИИ ВОДЫ ИЩЕТЕЛЬНО ПРОТРИТЕ СУХОЙ ГЛАЗОК ТКАНЬЮ ВСЕ ДЕТАЛИ ДОМКРАТА. ОСОБЫХ УСЛОВИЙ УТИЛИЗАЦИИ НЕ ТРЕБУЕТ. ИСПОЛНЕНО КОМПАНИЕЙ «KRAFTOOL» В СОВМЕСТИИ С ЗАВОДОМ «ОТТО ЦЕНТРАЛ» STR. 25, 71034 BLUBLINGEN, DEUTSCHLAND). УПОЛНОМОЧЕННАЯ ОРГАНИЗАЦИЯ ПО ВОПРОСАМ КАЧЕСТВА НА ТЕРРИТОРИИ РФ АО «ЗУБР ОБК» 141002 МОСКОВСКАЯ ОБЛ., Г. МЫТИЩИ-2, Я/Я 36

## Гарантийные обязательства

1. Настоящая гарантия не ограничивает законных прав потребителей, предоставленных им действующим законодательством РФ.
2. Гарантийные обязательства распространяются только на неисправности, выявленные в течение гарантийного срока и обусловленные производственными и конструктивными факторами.
3. Срок службы 10 лет.
4. Неисправные узлы инструментов в течение гарантийного срока ремонтируются или заменяются новыми. Решение о целесообразности их замены или ремонта остается за специализированным сервисным центром. Заменяемые детали переходят в собственность службы сервиса.
5. Срок гарантии составляет 12 месяцев со дня продажи.
6. Гарантийный ремонт не осуществляется в следующих случаях:
  - ▶ При использовании оборудования не по назначению, указанному в инструкции по эксплуатации.
  - ▶ При механических повреждениях оборудования.
  - ▶ При возникновении недостатков из-за действия непреодолимой силы, а также из-за неблагоприятных атмосферных или иных внешних воздействий на изделие, таких, как дождь, снег, повышенная влажность, нагрев, агрессивные среды и др.
  - ▶ При естественном износе оборудования (полная выработка ресурса, сильное внутреннее или внешнее загрязнение, ржавчина).
  - ▶ При возникновении повреждений из-за несоблюдения предусмотренных инструкцией условий эксплуатации.
  - ▶ При попадании в оборудование посторонних предметов, например, песка, камней, материалов или веществ, не являющихся отходами, сопровождающими применение по назначению.
  - ▶ При повреждении изделия вследствие несоблюдения правил хранения, указанных в инструкции.
  - ▶ После попыток самостоятельного вскрытия, ремонта, внесения конструктивных изменений.
  - ▶ При повреждении изделия из-за неправильной транспортировки. Оборудование должно перевозиться в собранном виде в упаковке, предотвращающей механические или иные повреждения и защищающей от неблагоприятного воздействия окружающей среды.



43045-3-070\_z01



43045-3-110\_z01



43045-3-135\_z01



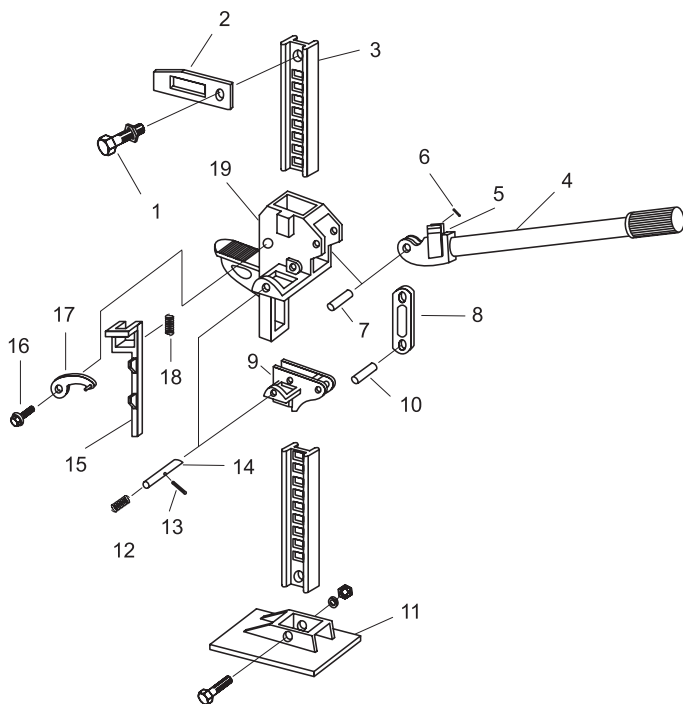
Руководство по эксплуатации

Домкрат реечный механический  
43045-3-070\_z01 | 43045-3-110\_z01  
43045-3-135\_z01

## Комплектация

Домкрат реечный в сборе	1 шт.
Руководство по эксплуатации	1 экз.

## Схема изделия



1.	Болт М12/Гайка М12/Шайба	1 шт.
2.	Верхний захват	1 шт.
3.	Рейка	1 шт.
4.	Стальная рукоять	1 шт.
5.	Патрубок	1 шт.
6.	Шпилька	2 шт.
7.	Штифт	1 шт.
8.	Соединительная пластина	1 шт.
9.	Нижняя подъемная площадка	1 шт.
10.	Штифт	1 шт.
11.	Опорный «башмак»	1 шт.
12.	Пружина	2 шт.
13.	Подъемный штифт	2 шт.
14.	Стопорный шплинт	2 шт.
15.	Фиксатор подъема/спуска	1 шт.
16.	Болт М8/Шайба	1 шт.
17.	Переключатель	1 шт.
18.	Пружина	1 шт.
19.	Верхняя подъемная площадка с захватом	1 шт.

## Технические характеристики

Артикул	Минимальная грузоподъемность, кг	Максимальная грузоподъемность, кг	Минимальная высота подхвата, мм	Максимальная высота подхвата, м
43045-3-070_z01	50	3000	125	660
43045-3-110_z01	50	3000	125	1020
43045-3-135_z01	50	3000	125	1330

## Назначение и область применения

Реечный домкрат представляет собой устройство с ручным приводом, предназначенное для поднятия грузов массой до 3 тонн. Реечный домкрат также, при наличии вспомогательных приспособлений, может быть использован в качестве ручной лебедки.

## Подготовка к работе

1. Перед началом использования домкрата внимательно прочтите инструкцию по эксплуатации.
2. Удостоверьтесь, что вес груза не превышает номинальной грузоподъемности домкрата.
3. Внимательно осмотрите домкрат перед использованием. Убедитесь, в комплектности и отсутствии видимых механических повреждений.
4. Убедитесь, что рейка прямая и в ее отверстиях нет посторонних предметов.
5. Домкрат должен быть тщательно смазан.

### **⚠ ВНИМАНИЕ**

Домкрат должен поднимать не менее 50 кг, иначе подъемная площадка при опускании груза будет падать, вместо равномерного опускания по рейке.

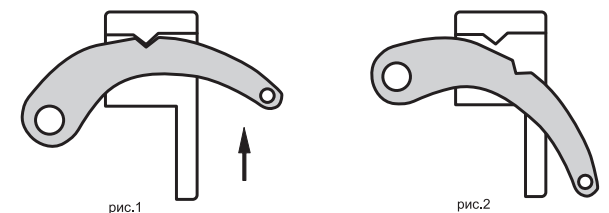
## Порядок работы

### Подъем груза:

1. Установите домкрат под груз на ровную поверхность. Поднимите переключатель в верхнее положение как показано на рис. 1 и убедитесь, что он зафиксировался в этом положении.
2. Установите рукоять в вертикальное положение и с помощью рукояти, поднимайте подъемную площадку до тех пор, пока не достигнете начального уровня подъема. Убедившись, что никаких препятствий для подъема груза нет, приступайте к подъему груза.
3. Плавно опустите рукоять. Как только рукоять опустится, вы услышите характерный щелчок – это означает что первый подъемный штифт (13) встал на свое место, оказавшись в отверстии рейки (3). Далее поднимайте рукоять до второго щелчка, это будет означать, что второй подъемный штифт (13) встал на свое место, оказавшись в отверстии рейки (3). Повторите этот процесс для достижения требуемой высоты подъема.

### **⚠ ВНИМАНИЕ**

Не удлиняйте рукоять, это может привести к повреждению домкрата. Всегда держите рукоять в горизонтальном положении.



## Опускание груза

1. Приняв все необходимые меры безопасности, убедитесь, что рукоять находится в горизонтальном положении, установите переключатель в положение опускания груза, как показано на рис.2.
2. Держите рукоять в горизонтальном положении, поднимайте и опускайте ее точно так же, как при подъеме груза.

## Руководство по безопасности

- ▶ Домкрат предназначен для использования на твердых ровных поверхностях, которые способны выдержать массу груза. Использование домкрата на неровной поверхности может стать причиной неустойчивости оборудования и опрокидывания груза.
- ▶ Не превышайте грузоподъемность домкрата.
- ▶ Не используйте домкрат для удержания груза на весу.
- ▶ При работе с грузом используйте страховочные приспособления («башмаки», стойки).
- ▶ Будьте осторожны во время подъема и опускания груза. Не увеличивайте массу груза во время подъема. Не опускайте груз слишком быстро и не останавливайтесь на середине подъема.
- ▶ При поднятии автомобиля всегда подкладывайте «башмаки» под колесо, которое находится по диагонали от поднимаемого, для предотвращения смещения груза.
- ▶ Устанавливайте домкрат только под точки подхвата транспортного средства, которые специально предусмотрены для этого производителем.
- ▶ Не используйте изделие при наличии видимых механических повреждений, которые могут привести к травмам персонала и/или нанести ущерб имуществу.
- ▶ Не вносите изменений в конструкцию домкрата.
- ▶ Все ремонтные работы должны проводиться только специалистами сервисных центров.
- ▶ Несоблюдение данных требований может стать причиной несчастного случая и/или нанесения ущерба имуществу.
- ▶ Не допускается использование домкрата в качестве лебедки с нагрузкой свыше 2250 кг.