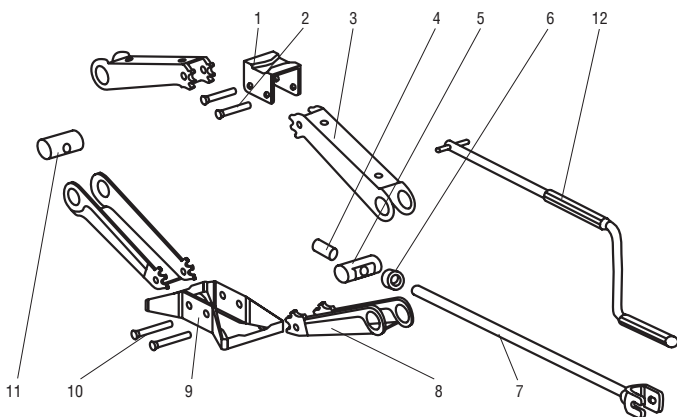




## Комплектация

Домкрат	1 шт.
Рукоятка	1 шт.
Руководство по эксплуатации	1 экз.

## Схема изделия



- |                                                                                      |       |
|--------------------------------------------------------------------------------------|-------|
| 1. Грузовая опора                                                                    | 1 шт. |
| 2. Ось для соединения верхнего плеча рамки с грузовой опорой                         | 2 шт. |
| 3. Верхнее плечо рамки с шестеренкой                                                 | 2 шт. |
| 4. Муфта с резьбой под грузовой винт                                                 | 1 шт. |
| 5. Разрезная втулка                                                                  | 1 шт. |
| 6. Втулка опорная                                                                    | 1 шт. |
| 7. Грузовой винт                                                                     | 1 шт. |
| 8. Нижнее плечо рамки                                                                | 2 шт. |
| 9. Опорное основание                                                                 | 1 шт. |
| 10. Стержень заклепки для соединения основания с нижним плечом рамки                 | 2 шт. |
| 11. Ось для соединения верхнего и нижнего плеча рамки с отверстием под грузовой винт | 1 шт. |
| 12. Рукоятка домкрата                                                                | 1 шт. |

## Технические характеристики

Артикул	Грузоподъемность, т	Минимальная высота подхвата, мм	Максимальная высота подхвата, мм
43040-1	1	88	383
43240-2	2	120	395

## УВАЖАЕМЫЙ ПОКУПАТЕЛЬ!

Перед эксплуатацией домкрата внимательно изучите настоящее руководство по эксплуатации и строго выполняйте содержащиеся в нем требования.

Храните данное руководство в течение всего срока службы.

## Назначение и область применения

Домкрат представляет собой устройство с ручным приводом, предназначенное для поднятия грузов.

## Порядок работы

### Перед началом эксплуатации

#### Подъем груза

- ▶ Перед началом работы проверьте домкрат и убедитесь в отсутствии видимых механических повреждений.
- ▶ Вставьте рукоятку домкрата в серьгу грузового винта.
- ▶ Установите грузовую опору домкрата под груз на ровной твердой поверхности, превышающей площадь опорного основания минимум в 3 раза.
- ▶ Убедитесь в неподвижности поднимаемого груза, при необходимости подложите стопорные «башмаки».
- ▶ Вращая рукоятку домкрата по часовой стрелке, поднимите груз на требуемую высоту.
- ▶ Установите страховочные опоры.

#### Опускание груза

- ▶ Уберите страховочные опоры.
- ▶ Опустите груз, вращая рукоятку домкрата против часовой стрелки.

## Руководство по безопасности

- ▶ Домкрат является исключительно подъемным механизмом. Не перемещайте груз при помощи домкрата. Если Вам необходимо переместить груз, используйте специализированное оборудование.
- ▶ Домкрат предназначен для использования на твердых ровных поверхностях, которые способны выдержать массу груза. Использование домкрата на неровной поверхности может стать причиной неустойчивости оборудования и опрокидывания груза.
- ▶ Не превышайте грузоподъемность домкрата.
- ▶ Не используйте домкрат для удержания груза на весу.
- ▶ При работе с грузом используйте страховочные приспособления («башмаки», стойки).
- ▶ Будьте осторожны во время подъема и опускания груза. Не увеличивайте массу груза во время подъема. Не опускайте груз слишком быстро и не останавливайтесь на середине подъема.
- ▶ При поднятии автомобиля всегда подкладывайте «башмаки» под колесо, которое находится по диагонали от поднимаемого, для предотвращения смещения груза.
- ▶ Устанавливайте домкрат только под точки подхвата транспортного средства, которые специально предусмотрены для этого производителем.
- ▶ Не используйте изделие при наличии видимых механических повреждений, которые могут привести к травмам персонала и/или нанести ущерб имуществу.
- ▶ Не вносите изменений в конструкцию домкрата.
- ▶ Все ремонтные работы должны проводиться только специалистами сервисных центров.
- ▶ Несоблюдение данных требований может стать причиной несчастного случая и/или нанесения ущерба имуществу.