

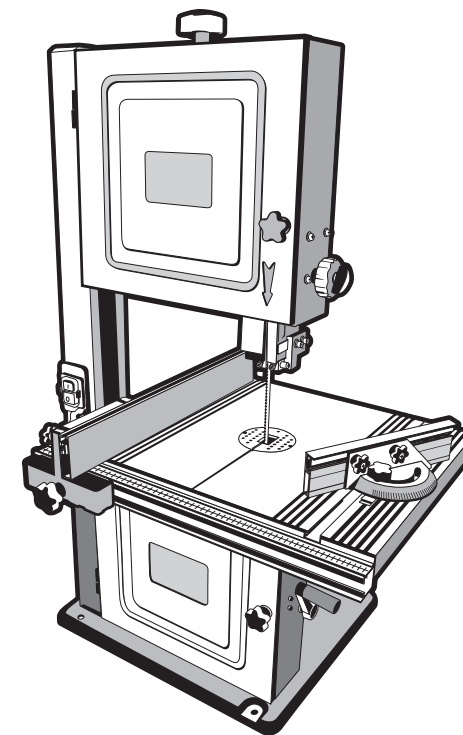


ЗПЛ-350-190



ЗПЛ-750-305

[www.zubr.ru](http://www.zubr.ru)



Руководство по эксплуатации

Пила ленточная

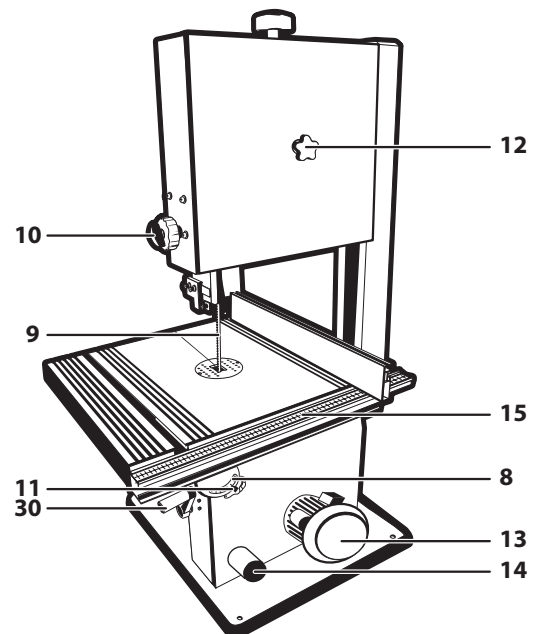
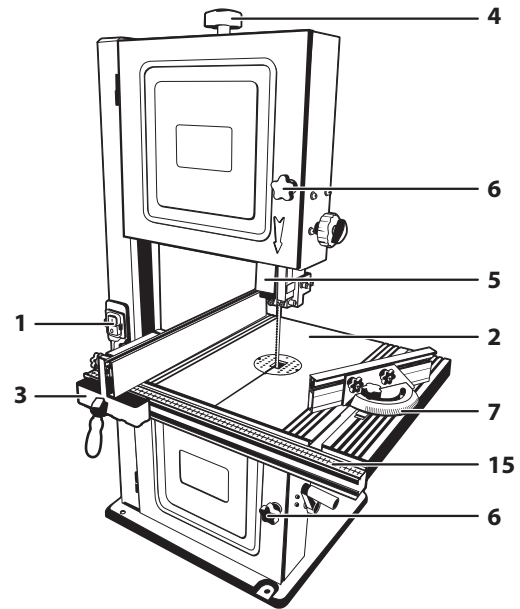
ЗПЛ-350-190 | ЗПЛ-750-305

**ЗАО «ЗУБР ОВК» РОССИЯ, 141002, Московская область, г. Мытищи 2, а/я 36**

Производитель оставляет за собой право вносить изменения в характеристики изделия без предварительного уведомления.  
Приведенные иллюстрации не являются обязательными. Ответственность за опечатки исключается.

170095

Версия: 070217



Адреса производств ОКБ ЗУБР ВОСТОК:  
 А. Тайвань, Тайчунг, Дали, ул. Хуанхо, 97; Б. КНР, Шанхай, ул. ХонгЧао, 808;  
 В. Китай, Чжэцзян, Данту Хай энд Нью Технолоджи Индастри Парк.  
 Конкретный адрес производства – см. техническую наклейку на изделии.



## Технические характеристики

Артикул	ЗПЛ-350-190	ЗПЛ-750-305
Номинальная мощность, Вт	350	750
Номинальное напряжение	220В/50Гц	
Скорость движения полотна, м/с	14,7	6,3 / 13,2
Максимальная толщина пиления, мм	80	130
Максимальная ширина пиления, мм	190	305
Пильное полотно:		
▶ длина, мм	1425	2234
▶ ширина, мм	8	10
▶ толщина, мм	0,35	0,4
▶ зубьев, кол-во/дюйм (ТPI)	12	6
Минимальный радиус пиления, мм	20	35
Угол наклона стола, град	0-45	
Размер стола, мм	290x290	495x390
Диаметр пылеотводного патрубка, мм	40	40 / 70
Уровень звуковой мощности, (k=1.5), дБ	103	98,1
Уровень звукового давления, дБ	90	85,1
Среднеквадратичное виброускорение, (k=1.5), м/с <sup>2</sup>	–	–
Класс безопасности по ГОСТ 12.2.007.0-75	I класс	
Масса, кг	28,3	63,7
Срок службы, лет	5	

## Комплект поставки

Пила ленточная	1 шт.
Стол рабочий	1 шт.
Рукоятка затяжки стола с шайбой	1 шт.
Продольная направляющая	1 шт.
Упор угловой (транспортёр)	1 шт.
Толкатель	1 шт.
Ключ имбусовый	3 шт.
Линейка	–
Переходник патрубка пылеотводного	–
Инструкции по безопасности	1 экз.
Руководство по эксплуатации	1 экз.

## ⚠ ВНИМАНИЕ

Убедитесь в отсутствии видимых механических повреждений изделия и принадлежностей, которые могли возникнуть при транспортировке.

А  
заполняется сервисным центром  
заполняется сервисным центром  
казмет корсету орталыгымен толтырылады

Дата приема  
Дата приёму  
Қабылдау уақыты

Дата выдачи  
Дата выдачі  
Берілген уақыты

Особые отметки  
Особливі відмітки  
Айрықша белгілер

М.П.

Издание  
Виріб  
Құрал

Дата продажи  
Дата продажу  
Сату уақыты

Дата приема  
Дата приёму  
Қабылдау уақыты

Дата выдачи  
Дата выдачі  
Берілген уақыты

Клиент  
Клієнт  
Тапсырыскер

ОТРИВНОЙ ТАЛОН  
ВІДРИВНИЙ ТАЛОН  
ЎЗБЕЛІ ТАЛОН

A

В  
заполняется сервисным центром  
заполняется сервисным центром  
казмет корсету орталыгымен толтырылады

Дата приема  
Дата приёму  
Қабылдау уақыты

Дата выдачи  
Дата выдачі  
Берілген уақыты

Особые отметки  
Особливі відмітки  
Айрықша белгілер

М.П.

Издание  
Виріб  
Құрал

Дата продажи  
Дата продажу  
Сату уақыты

Дата приема  
Дата приёму  
Қабылдау уақыты

Дата выдачи  
Дата выдачі  
Берілген уақыты

Клиент  
Клієнт  
Тапсырыскер

ОТРИВНОЙ ТАЛОН  
ВІДРИВНИЙ ТАЛОН  
ЎЗБЕЛІ ТАЛОН

B

С  
заполняется сервисным центром  
заполняется сервисным центром  
казмет корсету орталыгымен толтырылады

Дата приема  
Дата приёму  
Қабылдау уақыты

Дата выдачи  
Дата выдачі  
Берілген уақыты

Особые отметки  
Особливі відмітки  
Айрықша белгілер

М.П.

Издание  
Виріб  
Құрал

Дата продажи  
Дата продажу  
Сату уақыты

Дата приема  
Дата приёму  
Қабылдау уақыты

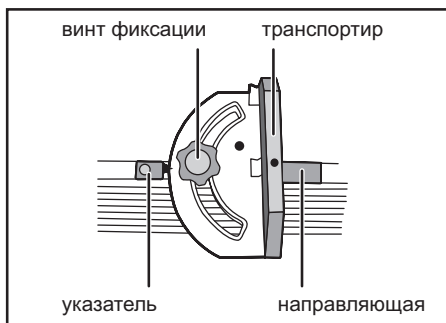
Дата выдачи  
Дата выдачі  
Берілген уақыты

Клиент  
Клієнт  
Тапсырыскер

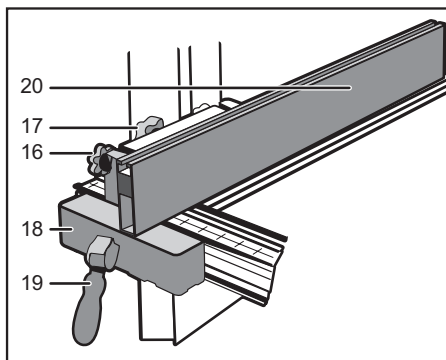
ОТРИВНОЙ ТАЛОН  
ВІДРИВНИЙ ТАЛОН  
ЎЗБЕЛІ ТАЛОН

C



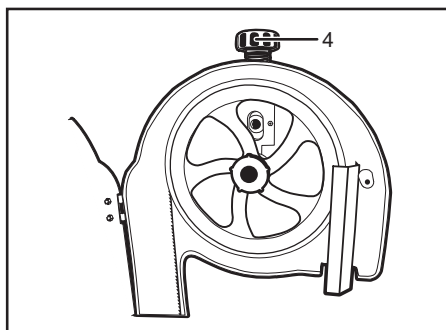


для ЗПЛ-350-190: установите на стол направляющую 3 и зафиксируйте ее, опустив вниз рукоятку 19 крепления.



На Вашем изделии установлено стандартное пильное полотно по дереву. Для его замены (на соответствующее работе или на новое при износе):

- ▶ выкрутите винты 6 крепления крышки и откройте крышку;



- ▶ ослабьте натяжение полотна, вращением винта 4 против часовой стрелки опустив верхнее приводное колесо вниз до упора или нажав на винт рукой вниз до упора;

- ▶ снимите с верхнего и нижнего колеса текущее полотно и выведите его через прорезь стола;

### ВНИМАНИЕ

Во избежание травм и повреждений **НАСТОЯТЕЛЬНО** рекомендуем Вам производить работы с пильным полотном в перчатках.

- ▶ установите новое полотно в обратном порядке так, чтобы зубья смотрели вниз. Отрегулируйте положение полотна строго по центру колес;

**Примечание!** Новое полотно нерастянuto и может не надеваться на колеса. Для облегчения установки наденьте полотно на нижнее колесо, натяните, насколько это возможно, на верхнее и поворотом колеса добейтесь полной посадки полотна. Этим способом удобно пользоваться и при центрировании полотна.

- ▶ вращением винта 4 по часовой стрелке произведите натяжение полотна в соответствии с разделом Подготовка к работе.

Проверьте и, при необходимости, отрегулируйте совпадение плоскостей верхнего и нижнего колес:

- ▶ проверните верхнее колесо по часовой стрелке на несколько оборотов и оцените смещение полотна от центра колеса;
- ▶ при смещении полотна к лицевой стороне изделия вращением винта 12 по часовой стрелке добейтесь отсутствия смещения. При этом снова отрегулируйте положение полотна по центру;
- ▶ при смещении полотна к задней стороне изделия регулировку необходимо производить, вращая винт 12 против часовой стрелки;
- ▶ проверьте положение полотна на нижнем колесе. При необходимости, отрегулируйте положение полотна по центру;
- ▶ вращением верхнего колеса на несколько оборотов убедитесь в отсутствии смещения полотна от центрального положения. При необходимости, повторите регулировку;
- ▶ закройте крышку изделия и заверните винты 6.

Перечень соответствующих полотен Вы можете найти на стр. 13.

Во избежание колебаний пильного полотна при работе и неудовлетворительного результата пиления настройте ограничители (верхний 5 и нижний):

**Примечание!** Регулировку ограничителей производите только после натяжения полотна. Регулировка описана на примере ЗПЛ-750-305. Для ЗПЛ-350-190 конструкция и процедура аналогичны.

заполняется сервисным центром  
заполняется сервисным центром  
казмет көрсету оргалыгаман толтырылады

**A**

Дата приема  
Дата приёму  
Қабылдау уақыты

Дата выдачи  
Дата видачі  
Берілген уақыты

Особые отметки  
Особливі відмітки  
Айрықша белгілер

**M.I.**

ОТРИВНОЙ ТАЛОН  
ВІДРИВНИЙ ТАЛОН  
ЎЗБЕЛИ ТАЛОН

**A**

Изделие \_\_\_\_\_  
Виріб \_\_\_\_\_  
Құрал \_\_\_\_\_

Дата продажи \_\_\_\_\_  
Дата продажу \_\_\_\_\_  
Сату уақыты \_\_\_\_\_

Дата приема \_\_\_\_\_  
Дата приёму \_\_\_\_\_  
Қабылдау уақыты \_\_\_\_\_

Дата выдачи \_\_\_\_\_  
Дата видачі \_\_\_\_\_  
Берілген уақыты \_\_\_\_\_

Клиент \_\_\_\_\_  
Клієнт \_\_\_\_\_  
Тапсырыскер \_\_\_\_\_

заполняется сервисным центром  
заполняется сервисным центром  
казмет көрсету оргалыгаман толтырылады

**B**

Дата приема  
Дата приёму  
Қабылдау уақыты

Дата выдачи  
Дата видачі  
Берілген уақыты

Особые отметки  
Особливі відмітки  
Айрықша белгілер

**M.I.**

ОТРИВНОЙ ТАЛОН  
ВІДРИВНИЙ ТАЛОН  
ЎЗБЕЛИ ТАЛОН

**B**

Изделие \_\_\_\_\_  
Виріб \_\_\_\_\_  
Құрал \_\_\_\_\_

Дата продажи \_\_\_\_\_  
Дата продажу \_\_\_\_\_  
Сату уақыты \_\_\_\_\_

Дата приема \_\_\_\_\_  
Дата приёму \_\_\_\_\_  
Қабылдау уақыты \_\_\_\_\_

Дата выдачи \_\_\_\_\_  
Дата видачі \_\_\_\_\_  
Берілген уақыты \_\_\_\_\_

Клиент \_\_\_\_\_  
Клієнт \_\_\_\_\_  
Тапсырыскер \_\_\_\_\_

заполняется сервисным центром  
заполняется сервисным центром  
казмет көрсету оргалыгаман толтырылады

**C**

Дата приема  
Дата приёму  
Қабылдау уақыты

Дата выдачи  
Дата видачі  
Берілген уақыты

Особые отметки  
Особливі відмітки  
Айрықша белгілер

**M.I.**

ОТРИВНОЙ ТАЛОН  
ВІДРИВНИЙ ТАЛОН  
ЎЗБЕЛИ ТАЛОН

**C**

Изделие \_\_\_\_\_  
Виріб \_\_\_\_\_  
Құрал \_\_\_\_\_

Дата продажи \_\_\_\_\_  
Дата продажу \_\_\_\_\_  
Сату уақыты \_\_\_\_\_

Дата приема \_\_\_\_\_  
Дата приёму \_\_\_\_\_  
Қабылдау уақыты \_\_\_\_\_

Дата выдачи \_\_\_\_\_  
Дата видачі \_\_\_\_\_  
Берілген уақыты \_\_\_\_\_

Клиент \_\_\_\_\_  
Клієнт \_\_\_\_\_  
Тапсырыскер \_\_\_\_\_

## Сведения о приемке и упаковке

Изделие изготовлено и принято в соответствии с требованиями технических условий производителя и признано годным к эксплуатации. Изделие упаковано согласно требованиям технических условий производителя.

Дата выпуска	(число, месяц, год) См. также последние 4 цифры серийного номера (в формате ммгг)
--------------	--

## Гарантийный талон

Изделие Виріб Құрал			
Модель Өрнек Модель	№ изделия № Виробу Құрал №		
Торговая организация Торгівельна організація Сауда мекемесі	М.П.		
Дата продажи Дата продажу Сату уақыты			

### ⚠ ВНИМАНИЕ

При покупке изделия требуйте у продавца проверки надлежащего качества и комплектности, а также правильного заполнения гарантийного талона. С условиями гарантии и проведения гарантийного обслуживания ознакомлен и согласен. Изделие получено в исправном состоянии и полностью укомплектовано. Претензий к внешнему виду не имею.

### ⚠ НАЗАР АУДАРЫҢЫЗ

Құралды сатып алғанда сатушыдан құралдың қажетті сапасы мен жиынтықтығын тексеруді, сонымен қатар кепілдемелік талон қажетті түрде толтырылғандығына көз жеткізіңіз. Кепілдік шарттары және кепілдікті қызмет көрсетумен таныстым және келістім. Құрал жарамды және толығымен жинақталған күйде қабылданған. Сыртқы көрінісіне наразылық білдірмеймін.

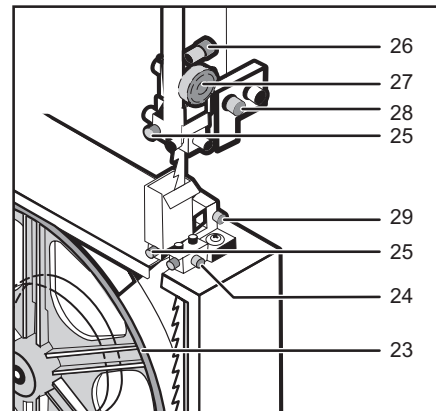
### ⚠ УВАГА

При покупке инструмента требуйте у продавца проверки надлежащей качества и комплектности, а также правильного заполнения гарантийного талона. С условиями гарантии и проведения гарантийного обслуживания ознакомлен и согласен. Инструмент получен в исправном состоянии и полностью укомплектован. Претензий до внешнего вида не имею.

Подпись покупателя Підпис покупця Сатып алушы қолы	
--	--

Для обращения в гарантийную мастерскую необходимо предъявить изделие и правильно заполненный гарантийный талон.

а) Настройка верхнего ограничителя:



▶ обеспечьте подпор подшипником 27 полотна против смещения его под нажимом обрабатываемой заготовки. Для этого вращением регулировочного винта 26 установите зазор между подшипником и задним ребром полотна равный 0,7–1 мм. Затяните стопорный винт;

**Примечание!** Во избежание преждевременного износа подшипника, не следует прижимать подшипник к полотну.

▶ обеспечьте ограничение колебаний полотна, отпустив (прилагаемым имбусовым ключом) фиксирующие винты 25 и отрегулировав положение штифтов 24 в непосредственной близости от полотна (без касания). Затяните винты;

▶ закройте крышку изделия и заверните винты 6.

б) Настройка нижнего ограничителя:

▶ открутите винты 6 крепления крышки изделия и откройте ее. Ограничитель находится под рабочим столом;

▶ обеспечьте подпор подшипником полотна против смещения его под нажимом обрабатываемой заготовки. Для этого отпустите стопорный винт 29 и установите зазор между подшипником и полотном равный 0,7–1 мм. Затяните стопорный винт;

▶ настройку штифтов нижнего ограничителя произведите аналогично верхнему.

## Подготовка к работе

Проверьте натяжение пильного полотна. В натянутом положении полотно не должно проскальзывать на приводных колесах. При необходимости, вращением винта 4 по часовой стрелке увеличьте натяжение полотна.

Исходя из обрабатываемой заготовки и характера работы:

а) Отрегулируйте положение верхнего ограничителя 5:

▶ отпустите винт регулятора 10;

▶ в зависимости от толщины заготовки вращением винта-барашка (для ЗПЛ-750-305) или вручную (для ЗПЛ-350-190) отрегулируйте положение нижней точки ограничителя на высоте 2-3 см от верхней точки заготовки;

▶ затяните винт 10.

б) Отрегулируйте положение продольной направляющей 3:

▶ поднимите ручку 19 фиксации направляющей;

▶ установите ребро направляющей в соответствии с шириной отпиливаемой части;

▶ зафиксируйте направляющую.

**Примечание!** Во избежание неровного пиления, а также повреждения (из-за изгиба и скручивания) пильного полотна, всегда используйте продольную направляющую при пилении.

в) При необходимости косоугольного пиления заготовки, установите упор угловой по шкале под требуемым углом.

г) При необходимости пиления заготовки с наклоном под углом до 45° отрегулируйте угол наклона стола:

▶ ослабьте фиксацию наклона стола, отпустив рукоятку 11;

▶ по шкале указателя кронштейна 8 установите требуемый угол распила;

▶ зафиксируйте наклон стола рукояткой 11.

д) Проверьте натяжение приводного ремня 22 (только для ЗПЛ-750-305). В натянутом состоянии при надавливании на ремень в центре между шкивами, прогиб должен составлять не более 1 см. В противном случае, вращением рукоятки 9 отрегулируйте натяжение ремня.

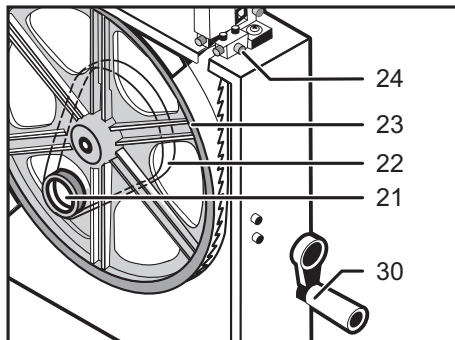
е) Проверьте (только для ЗПЛ-750-305) установленную скорость движения полотна на соответствие заготовке и предстоящему характеру работы, для чего:

▶ выкрутите винты 6 крепления нижней крышки и откройте крышку;

▶ проверьте положение ремня 22 на шкивах и определите текущую скорость:

- ремень на передней паре шкивов – повышенная скорость движения полотна;
- ремень на задней паре шкивов – пониженная скорость движения полотна.

При необходимости, установите требуемую скорость:



- ▶ вращением рукоятки **30** ослабьте натяжение ремня;
- ▶ снимите ремень и установите на соответствующую пару шкивов;
- ▶ вращением рукоятки **30** в противоположную сторону натяните ремень в соответствии с разделом **СБОРКА**;
- ▶ закройте крышку изделия и закрутите винты **6**.

Для уменьшения количества пыли при работе рекомендуем подключать к пылеотводному патрубку **14** пылесос. Диаметр патрубка – 40 мм (для ЗПЛ-750-305 – 40 / 70 мм). Возможно, потребуется переходник (в комплект не входит).

Подготовьтесь к работе:

- ▶ убедитесь, что пильное полотно правильно установлено, натянуто и не сходит с колес;
- ▶ уберите все ключи и посторонние предметы от вращающихся частей изделия и из зоны работы;
- ▶ убедитесь, что в обрабатываемой заготовке отсутствуют металлические предметы (гвозди, шурупы и т. д.).

## Порядок работы

Подключите изделие к электрической сети.

### ⚠ ВНИМАНИЕ

По электробезопасности изделие соответствует I классу защиты от поражения электрическим током, т.е. должно быть заземлено (для этого в вилке предусмотрены заземляющие контакты). Запрещается переделывать вилку, если она не подходит к Вашей розетке.

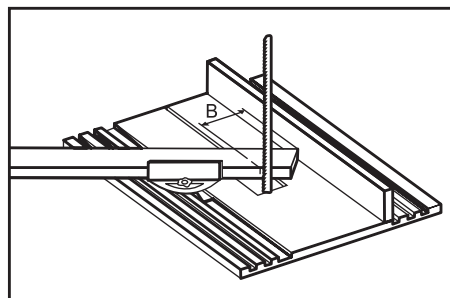
Вместо этого квалифицированный электрик должен установить соответствующую розетку.

Включение изделия осуществляется нажатием на кнопку «I» выключателя **1**.

**Примечание!** Выключатель изделия – электромагнитного типа. При пропадании напряжения сети и последующем его появлении изделие не включится самостоятельно. Для включения изделия в этом случае повторно нажмите кнопку «I».

Положите один конец заготовки на рабочий стол, прижмите ее к направляющей (при отрегулированной ширине пиления) и начните подачу заготовки к полотну.

При необходимости косо пиления прижмите заготовку к упору **7**. При отрегулированной ширине В пиления уприте заготовку в направляющую. Для подачи заготовки используйте скольжение упора.



### ⚠ ВНИМАНИЕ

При пилении всегда **КРЕПКО** удерживайте заготовку двумя руками.

При работе с изделием следите за оборотами двигателя. Падение оборотов на 20% и более свидетельствует о перегрузке. В этом случае необходимо снизить скорость подачи заготовки.

По окончании работы выключите изделие, нажав кнопку «0». Отключите изделие от сети.

Тщательно удалите все отходы с рабочего стола и из-под крышки.

## ВОЗМОЖНЫЕ НЕИСПРАВНОСТИ И МЕТОДЫ ИХ УСТРАНЕНИЯ

Неисправность	Возможная причина	Действия по устранению
Изделие не включается	Нет напряжения в сети	Проверьте напряжение в сети
	Неисправен выключатель, двигатель или иной компонент	Обратитесь в сервисный центр для ремонта или замены
	Заклинивание полотна или механизма	Освободите полотно, отрегулируйте натяжение (см. Сборка), очистите покрытие колес или обратитесь в сервисный центр для ремонта
Изделие включается, но не развивает полных оборотов или не работает на полную мощность	Низкое напряжение сети	Проверьте напряжение в сети
	Сгорела обмотка или обрыв в обмотке двигателя	Обратитесь в сервисный центр для ремонта
	Неисправен выключатель или иной компонент	Обратитесь в сервисный центр для ремонта или замены
	Заклинивание или проскальзывание полотна	Замените пильное полотно (см. Сборка)
Изделие или полотно остановилось при работе	Пропало напряжение сети	Проверьте напряжение в сети
	Заклинивание, проскальзывание, соскальзывание или обрыв полотна	Отрегулируйте натяжение полотна или очистите покрытие колес. Отрегулируйте ограничители полотна (см. Подготовка к работе)
	Неисправен выключатель, двигатель или иной компонент	Обратитесь в сервисный центр для ремонта
Результат пиления неудовлетворительный	Пильное полотно затуплено или повреждено (искривлено, потеряны зубья, трещины)	Замените полотно (см. раздел Сборка)
	Полотно проскальзывает на колесах	Отрегулируйте положение полотна (см. раздел Сборка)
	Повышенные колебания полотна	Обратитесь в сервисный центр для ремонта
	Недостаточная мощность или обороты двигателя (см. неисправность 2)	Выполните действия по неисправности 2
Изделие перегревается	Интенсивный режим работы, работа с максимальной нагрузкой	Измените режим работы, снизьте нагрузку
	Высокая температура окружающего воздуха, слабая вентиляция, засорены вентиляционные отверстия	Примите меры к снижению температуры, улучшению вентиляции, очистке вентиляционных отверстий
	Недостаток смазки, заклинивание в механизме	Обратитесь в сервисный центр для ремонта
	Сгорела обмотка или обрыв в обмотке двигателя	Обратитесь в сервисный центр для ремонта

## ВОЗМОЖНЫЕ НЕИСПРАВНОСТИ И МЕТОДЫ ИХ УСТРАНЕНИЯ

Инструмент	Артикул	Наименование	Характеристики
ЗПЛ-350-190	155810-190-2	Пила ЗУБР ленточная (бесконечная)	L-1425мм, H-8,0мм, шаг зуба-2мм (12ТPI), углеродистая сталь-65
ЗПЛ-350-190	155810-190-4	Пила ЗУБР ленточная (бесконечная)	L-1425мм, H-8,0мм, шаг зуба-4мм (6ТPI), углеродистая сталь-65
ЗПЛ-750-305	155815-305-2	Пила ЗУБР ленточная (бесконечная)	L-2234мм, H-10,0мм, шаг зуба-2мм (12ТPI), углеродистая сталь-65
ЗПЛ-750-305	155815-305-4	Пила ЗУБР ленточная (бесконечная)	L-2234мм, H-10,0мм, шаг зуба-4мм (6ТPI), углеродистая сталь-65

после подтверждения покупателем согласия на сохранение личных данных, запрашиваемых в процессе регистрации.

3) Гарантия не распространяется на:

- а) Детали, подверженные рабочему и другим видам естественного износа, а также на неисправности инструмента, вызванные этими видами износа
- б) Неисправности инструмента, вызванные несоблюдением инструкций по эксплуатации или произошедшие вследствие использования инструмента не по назначению, во время использования при ненормальных условиях окружающей среды, ненадлежащих производственных условиях, вследствие перегрузок или недостаточного, ненадлежащего технического обслуживания или ухода. К безусловным признакам перегрузки изделия относятся, помимо прочих: появление цветов побежалости, одновременный выход из строя ротора и статора, деформация или оплавление деталей и узлов изделия, потемнение или обугливание проводов электродвигателя под действием высокой температуры
- в) При использовании изделия в условиях высокой интенсивности работ и сверхтяжелых нагрузок
- г) На профилактическое и техническое обслуживание инструмента, например: смазку, промывку
- д) Неисправности инструмента вследствие использования принадлежностей, сопутствующих и запасных частей, которые не являются оригинальными принадлежностями/частями «ЗУБР»
- е) На механические повреждения (трещины, сколы и т.д.) и повреждения, вызванные воздействием агрессивных сред, высокой влажности и высоких температур, попаданием инородных предметов в вентиляционные отверстия электроинструмента, а также повреждения, наступившие вследствие неправильного хранения и коррозии металлических частей
- ж) Принадлежности, быстроизнашивающиеся части и расходные материалы, вышед-

шие из строя вследствие нормального износа, такие как: приводные ремни, аккумуляторные блоки, стволы, направляющие ролики, защитные кожухи, цанги, патроны, подошвы, пильные цепи, пильные шины, звездочки, шины, угольные щетки, ножи, пилки, абразивы, сверла, буры, леска для триммера и т.п.

з) Инструмент, в конструкцию которого были внесены изменения или дополнения

и) Незначительное отклонение от заявленных свойств инструмента, не влияющее на его ценность и возможность использования по назначению

4) Устранение неисправностей, признанных нами как гарантийный случай, осуществляется на выбор компании «ЗУБР» посредством ремонта или замены неисправного инструмента на новый (возможно и на модель следующего поколения). Замененные инструменты и детали переходят в собственность компании.

5) Гарантийные претензии принимаются в течение гарантийного срока. Для этого предъявите или отправьте неисправный инструмент в указанный в документации (на сайте [www.zubr.ru](http://www.zubr.ru)) сервисный центр, приложив заполненный гарантийный талон, подтверждающий дату покупки товара и его наименование. В случае действия расширенной 60-месячной или расширенной 36-месячной гарантии на основании упомянутой выше регистрации, к инструменту следует приложить и регистрационный сертификат расширенной гарантии.

Инструмент, отосланный дилеру или в сервисный центр в частично или полностью разобранном виде, под действие гарантии не подпадает. Все риски по пересылке инструмента дилеру или в сервисный центр несет владелец инструмента.

6) Другие претензии, кроме упомянутого права на бесплатное устранение недостатков инструмента, под действие нашей гарантии не подпадают.

7) После гарантийного ремонта на условиях расширенной гарантии, срок расширенной гарантии инструмента не продлевается и не возобновляется.

8) Срок службы изделия составляет 5 лет.

## Периодическое обслуживание

В процессе эксплуатации периодически (по мере необходимости) требуется:

- а) Замена пильного полотна;
- б) Проверка натяжения пильного полотна;
- в) Регулировка ограничителей полотна;

Для выполнения вышеуказанных действий обратитесь к разделу **СБОРКА**.

г) Юстировка указателя угла наклона рабочего стола:

- ▶ выключите изделие и отключите его от сети;
- ▶ ослабьте фиксацию угла наклона стола, отпустив рукоятку **11**;
- ▶ с помощью угольника (в комплект не входит) установите прямой угол между плоскостью полотна и поверхностью рабочего стола;
- ▶ проверьте показания указателя кронштейна **8**. При отличии его показаний от нуля, отпустите винт крепления указателя и, отрегулировав его положение, затяните винт.

д) Юстировка продольной направляющей:

- ▶ с помощью угольника (в комплект не входит) проверьте угол между плоскостью направляющей и гранью стола. При отличии угла от прямого, отпустите два болта в верхней плоскости направляющей и отрегулируйте угол установки направляющей;
- ▶ затяните болты.

е) Юстировка указателя упора углового:

- ▶ отпустите винт фиксации упора;
- ▶ с помощью угольника установите прямой угол между плоскостью упора и направляющим пазом;
- ▶ проверьте показания указателя транспорта. При отличии его показаний от 90°, отпустите винт крепления указателя и, отрегулировав его положение, затяните винт.

ж) Очистка покрытия приводных колес. Для очистки покрытия от загрязнений используйте щетку с жестким ворсом. **НЕ ИСПОЛЬЗУЙТЕ** для очистки растворители и прочие химические вещества. При повреждении покрытия приводного колеса, для замены покрытия обратитесь в сервисный центр.

## Рекомендации по эксплуатации

Убедитесь, что напряжение Вашей сети соответствует номинальному напряжению изделия.

Включайте изделие в сеть только тогда, когда Вы готовы к работе.

Перед первым использованием изделия включите его без нагрузки и дайте поработать 10-20 секунд. Если в это время Вы услышите посторонний шум, почувствуете повышенную вибрацию или запах гари, выключите изделие, отсоедините кабель питания от сети и установите причину этого явления. Не включайте изделие, прежде чем будет найдена и устранена причина неисправности.

Обеспечьте хорошее освещение, вентиляцию (или подключите к изделию пылесос – в процессе пиления образуется пыль в больших количествах) и порядок на рабочем месте – недостаточное освещение и посторонние предметы могут привести к повреждениям и травмам.

Во избежание несчастных случаев, каждый раз перед включением изделия убедитесь, что:

- ▶ пильное полотно правильно установлено и натянуто;
- ▶ колеса и ограничители отрегулированы;
- ▶ Вы убрали все ключи и посторонние предметы от вращающихся частей изделия и из зоны работы;
- ▶ в обрабатываемой заготовке отсутствуют металлические предметы (гвозди, шурупы и т. д.).

По электробезопасности изделие соответствует I классу защиты от поражения электрическим током, т.е. должно быть заземлено (для этого в вилке предусмотрены заземляющие контакты). Запрещается переделывать вилку, если она не подходит к Вашей розетке. Вместо этого квалифицированный электрик должен установить соответствующую розетку.

Изделие предназначено для пиления **ТОЛЬКО** заготовок из дерева и производных материалов (фанера, ДСП, ДВП, МДФ), а также ламинированных панелей и различных видов пластика.

**ЗАПРЕЩАЕТСЯ** распиливать иные материалы (металл, керамику, камень), а также устанавливать

иной сменный инструмент (иных типов; с размерами, отличающимися от указанных в характеристиках; поврежденный – с изношенными зубьями, трещинами, искривленный, перекрученный).

Для работы рекомендуем использовать сменный инструмент марки «ЗУБР».

Во избежание травм, при работе изделия **НИ В КОЕМ СЛУЧАЕ** не помещайте руки в область пиления.

**НЕ ПИЛИТЕ** заготовки (особенно длинные, с неровными гранями), просто удерживая их руками. **ВСЕГДА** используйте продольную направляющую.

Всегда **КРЕПКО** удерживайте распиливаемую заготовку.

**НИ В КОЕМ СЛУЧАЕ** не пилите:

- ▶ округлые заготовки;
- ▶ заготовки, которые настолько малы, что Вы не можете их удержать;
- ▶ несколько заготовок одновременно.

Не прилагайте излишних усилий при работе с изделием. Это не ускорит процесс пиления, но только снизит качество работы и сократит срок службы изделия.

Следите за состоянием пильного полотна. При повышенном износе полотна (проявляется в затрудненном пилении, колебаниях при недостаточной натяжке и искривления при перегреве) замените его на новое. Для замены полотна выполните действия согласно разделу **СБОРКА**.

Для исключения перегрева делайте перерывы в работе, достаточные для охлаждения изделия.

При работе без подключения пылесоса рекомендуется чаще делать перерывы в работе для очистки внутренней поверхности под крышкой изделия.

При заклинивании полотна немедленно выключите изделие клавишей «0» выключателя. Проверьте заготовку на наличие металлических предметов, а также состояние и натяжение полотна и, при необходимости, произведите его замену (см. раздел **СБОРКА**.) Продолжайте работу только после установки и устранения причины заклинивания.

Выключайте изделие из сети сразу же по окончании работы.

Выключайте изделие только клавишей «0» выключателя. Не выключайте, просто отсоединяя кабель от сети (вынимая вилку из розетки).

Периодически очищайте от грязи и пыли корпус изделия и кабель, вентиляционные отверстия.

Все работы по техническому обслуживанию должны проводиться при отключенном от сети кабеле.

Изделие не требует другого специального обслуживания.

Все ремонтные работы должны проводиться только специалистами сервисных центров.

Следите за исправным состоянием изделия. В случае появления подозрительных запахов, дыма, огня, искр следует выключить изделие, отключить его от сети и обратиться в специализированный сервисный центр.

Если Вам что-то показалось ненормальным в работе изделия, немедленно прекратите его эксплуатацию.

В силу технической сложности изделия, критерии предельных состояний не могут быть определены пользователем самостоятельно. В случае явной или предполагаемой неисправности обратитесь к разделу «Возможные неисправности и методы их устранения». Если неисправности в перечне не оказалось или Вы не смогли устранить ее, обратитесь в специализированный сервисный центр. Заключение о предельном состоянии изделия или его частей сервисный центр выдает в форме соответствующего Акта.

## Инструкции по безопасности

Перед использованием изделия убедитесь в отсутствии видимых механических повреждений самого изделия, кабеля и сменного инструмента. Не используйте изделие с видимыми механическими повреждениями.

Все работы по сборке, регулировке и замене элементов производите только при отключенном от сети изделии.

Во избежание несчастных случаев, каждый раз перед включением изделия убедитесь, что Вы убрали все ключи и посторонние предметы от движущихся частей изделия и из зоны работы.

По электробезопасности изделие соответствует I классу защиты от поражения электрическим током, т.е. должно быть заземлено (для этого в вилке предусмотрены заземляющие контакты). Запрещается переделывать вилку, если она не подходит к Вашей розетке. Вместо этого квалифицированный электрик должен установить соответствующую розетку.

Во время работы сменный инструмент сильно нагревается – не прикасайтесь к нему сразу по окончании работы и до полного его остывания.

Во избежание травм и повреждений работы с пильным полотном рекомендуем производить в перчатках.

## Условия транспортирования, хранения и утилизации

Храните изделие в надежном, сухом и недоступном для детей месте.

Хранение и транспортирование изделия осуществляйте в коробках или кейсах.

Отслужившее срок службы изделие, дополнительные принадлежности и упаковку следует экологически чисто утилизировать.

## Гарантийные обязательства

Мы постоянно заботимся об улучшении качества обслуживания наших потребителей, поэтому, если у Вас возникли нарекания на качество и сроки проведения гарантийного ремонта, пожалуйста, сообщите об этом в службу поддержки «ЗУБР» по электронной почте на адрес: [zubr@zubr.ru](mailto:zubr@zubr.ru).

Данная гарантия не ограничивает право покупателя на претензии, вытекающие из договора купли-продажи, а также не ограничивает законные права потребителей.

Мы предоставляем гарантию на инструменты «ЗУБР» на следующих условиях:

- 1) Гарантия предоставляется в соответствии с нижеперечисленными условиями (№ 2–8) путем бесплатного устранения недостатков инструмента в течение установленного гарантийного срока, которые доказано обусловлены дефектами материала или изготовления.
- 2) Гарантийный срок начинается со дня покупки инструмента первым владельцем.

## Базовая гарантия

Гарантийный срок составляет 36 месяцев со дня продажи, только при безусловно бытовом использовании инструмента для личных нужд.

Гарантийный срок составляет 12 месяцев со дня продажи при применении инструмента для работ, связанных с профессиональной деятельностью, в условиях нагрузок средней интенсивности, за исключением промышленных и промышленных работ в условиях высокой интенсивности и сверхтяжелых нагрузок.

## Расширенная гарантия

Для всех электроинструментов, купленных после 15.02.2012г., гарантийный срок продлевается до 60 месяцев при условии безусловно бытового применения, и 36 месяцев в случае применения для работ, связанных с профессиональной деятельностью, в условиях нагрузок средней интенсивности, за исключением промышленных и промышленных работ в условиях высокой интенсивности и сверхтяжелых нагрузок.

**Расширенная гарантия предоставляется только при условии, если владелец регистрирует инструмент в течение 4 недель с момента покупки на сайте компании «ЗУБР».**

Регистрация осуществляется только на сайте производителя [www.zubr.ru](http://www.zubr.ru) в разделе Сервис. Подтверждением участия в программе расширенной гарантии конкретного инструмента и корректной регистрации инструмента является регистрационный сертификат, который следует распечатать на принтере во время регистрации. Регистрация возможна только