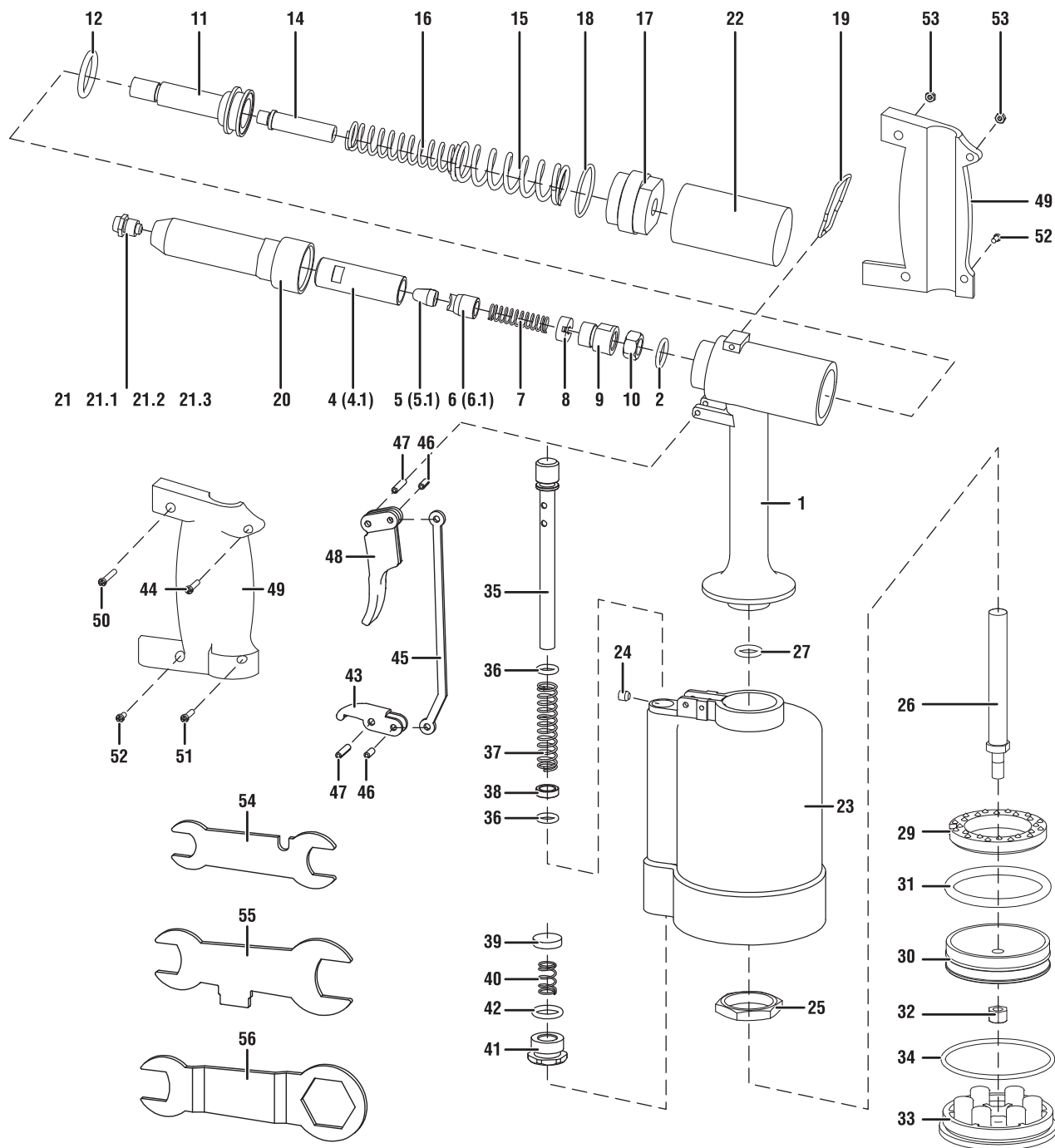




**ПНЕВМАТИЧЕСКИЙ ЗАКЛЕПОЧНИК  
ДЛЯ УСТАНОВКИ ВЫТЯЖНЫХ ЗАКЛЕПОК**

**арт. 31287-64**

| №    | Устройство                        | №  | Устройство                       |
|------|-----------------------------------|----|----------------------------------|
| 1    | Корпус                            | 26 | Масляный поршень                 |
| 2    | Сальник                           | 27 | Сальник                          |
| 4    | Кожух губок ( для 4,8-6,4 мм)     | 29 | Амортизирующая прокладка         |
| 4.1  | Кожух губок ( для 3,2-4,8 мм)     | 30 | Опора масляного поршня           |
| 5    | Губки ( для 4,8-6,4 мм)           | 31 | Уплотнительное кольцо            |
| 5.1  | Губки ( для 3,2-4,8 мм)           | 32 | Стопорная гайка масляного поршня |
| 6    | Толкатель губок ( для 4,8-6,4 мм) | 33 | Заглушка цилиндра                |
| 6.1  | Толкатель губок ( для 3,2-4,8 мм) | 34 | Уплотнительное кольцо            |
| 7    | Пружина толкателя губок           | 35 | Золотник                         |
| 8    | Стопорная гайка кожуха губок      | 36 | Уплотнительное кольцо            |
| 9    | Адаптер кожуха губок              | 37 | Возвратная пружина золотника     |
| 10   | Стопорная гайка адаптера          | 38 | Втулка                           |
| 11   | Поршень                           | 39 | Резиновая накладка               |
| 12   | Масляное уплотнение               | 40 | Пружина заглушки клапана         |
| 14   | Трубка вывода стержня заклепки    | 41 | Заглушка клапана                 |
| 15   | Наружная возвратная пружина       | 42 | Уплотнительное кольцо            |
| 16   | Внутренняя возвратная пружина     | 43 | Рычаг курка                      |
| 17   | Фиксатор вытяжного механизма      | 44 | Болт                             |
| 18   | Уплотнительное кольцо             | 45 | Тяга                             |
| 19   | Подвесной крючок                  | 46 | Штифт                            |
| 20   | Кожух                             | 47 | Штифт                            |
| 21   | Насадка 3,2 мм                    | 48 | Курок                            |
| 21.1 | Насадка 4,0 мм                    | 49 | Рукоятка                         |
| 21.2 | Насадка 4,8 мм                    | 50 | Болт                             |
| 21.3 | Насадка 6,4 мм                    | 51 | Винт                             |
| 22   | Контейнер для заклепок            | 52 | Винт                             |
| 23   | Цилиндр                           | 53 | Гайка                            |
| 24   | Винт                              | 54 | Гаечный ключ (12 мм + 14 мм)     |
| 25   | Стопорная гайка корпуса           | 55 | Гаечный ключ (17 мм + 19 мм)     |
|      |                                   | 56 | Гаечный ключ (17 мм + 28 мм)     |



## Назначение

Предназначен для скрепления листовых материалов и элементов конструкций вытяжными заклепками.

## Технические характеристики

Рабочее давление: 5.6 – 6.6 бар

Размеры заклепок: 3.2 мм, 4.0 мм, 4.8 мм, 6.4 мм

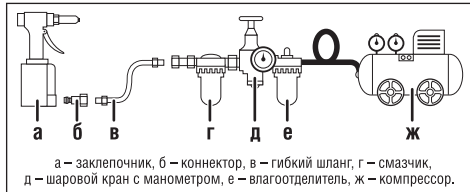
Материалы заклепок: алюминий, сталь, нержавеющая сталь

Диаметр коннектора: 1/4"

Вес: 1.0 кг

## Инструкция по применению

1) Соберите пневматическую систему согласно схеме.



2) Настройте рабочее давление.

3) Установите заклепку в заклепочник, а затем в отверстие.

4) Нажмите на курок.

5) Для завершения работы необходимо отключить подачу воздуха и спустить воздух в системе.

**ВНИМАНИЕ!** Для установки заклепок 3.2 - 4.8 мм и 4.8 - 6.4 мм используются разные детали согласно спецификации.

## Правила безопасности

- Не работайте без установленного контейнера для сбора хвостовиков заклепок.

- При работе не направляйте заклепочник на людей.

- Храните инструмент в недоступном для детей месте.

- Не используйте легковоспламеняющиеся газы (кислород) для работы.

- Не используйте бензин или другие легковоспламеняющиеся жидкости для очистки инструмента.

- Не превышайте максимально допустимое рабочее давление инструмента (6.0 бар).

- Отключайте инструмент при сервисном обслуживании, регулировке и во время простоя.

- На рабочем месте используйте средства защиты: защитные очки, звукоизолирующие наушники и головные уборы.

- Ремонт и очистка должны производиться в том случае, когда инструмент не под давлением.

## Хранение, транспортировка, утилизация

Хранить и транспортировать инструмент в сухом, чистом месте. Не утилизировать с бытовыми отходами.

## Смазка губок заклепочника

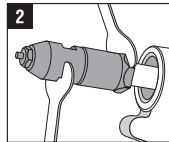
Используйте гидравлическое масло для пневмосистем.

1) Отключите подачу воздуха.

2) Открутите носовую часть заклепочника и разберите корпус губок при помощи рожковых гаечных ключей, входящих в комплект поставки.

3) Очистите корпус и губки от грязи и смажьте перед сборкой.

4) Соберите части заклепочника в обратном порядке.



## Гарантийные обязательства

1) Настоящая гарантия не ограничивает законных прав потребителя, предоставленных ему действующим законодательством РФ.

2) Гарантийный срок на данный прибор составляет 6 месяцев со дня покупки.

3) Гарантируется безотказная работа прибора при условии соблюдения Покупателем всех правил эксплуатации и хранения, указанных в данном руководстве.

4) При отсутствии правильно заполненного гарантийного талона гарантийные обязательства недействительны и претензии к качеству купленного прибора будут отклонены.

5) Гарантия не распространяется на комплектующие и расходные материалы.

6) Гарантия на прибор не распространяется в следующих случаях:

- при повреждениях, возникающих в результате несоблюдения покупателем руководства по эксплуатации;
- на запчасти, подверженные естественному износу;
- при наличии механических повреждений, вызванных внешним ударным или иным воздействием;
- при повреждениях в результате неправильного хранения и транспортировки, небрежного обращения или воздействия непреодолимой силы (землетрясения, пожар, стихийные бедствия и т.д.).

## Техническое обслуживание, обнаружение и устранение неполадок

Не используйте инструмент, если были обнаружены неполадки, представленные в таблице.

| Неполадки                | Причины  | Устранение неполадок  |
|--------------------------|--|---|
| Застыла заклепка         | Неверный типоразмер заклепки.<br>Засорился кожух губок (поз.4).<br>Застыл отработанный штифт в насадке (поз. 21-21.3). | Необходимо заменить заклепку или поставить соответствующую насадку.<br>Открутите носовую часть заклепочника (см. поз.20), используя ключи в комплекте. Открутите кожух губок (см.поз.4). Очистите внутренние части от загрязнения, смажьте. Соберите заклепочник в обратном порядке.<br>Используйте заостренный предмет для очистки прохода подачи. |
| Не вытягивается заклепка | Недостаточное давление в системе.<br>Открыта запорная арматура.<br>Отключен компрессор.                                | Проверьте пневмосистему.  |
| Утечка воздуха           | Повреждены уплотнительные кольца.<br>Ослаблены винтовые соединения.  | Замените уплотнительные кольца.<br>Затяните соединения.   |

- После установки каждые 1000 заклепок рекомендуется чистить и смазывать губки заклепочника.
- После установки 20000 заклепок из нержавеющей стали рекомендуется заменить губки заклепочника (поз.5), толкатель губок (поз.6), пружину толкателя губок (поз.7).
- Когда в контейнере для отработанных заклепок накопится более 30 штифтов необходимо его освободить.
- Слишком низкое или высокое давление приведет к некорректной работе инструмента, ухудшит качество выполняемой работы, а также может привести к снижению срока службы инструмента и выходу его из строя.
- Оберегайте инструмент от попадания влаги и грязи.
- Для очистки системы втягивания хвостовика заклепки можно использовать технические растворители. Однако, они способны повредить герметичность. Поэтому необходимо после их использования вычистить растворитель до конца и смазать детали заклепочника.
- **Внимание!** При работе необходимо использовать смазчик и влагоотделитель пневматической сети (Инструкция по применению). Гарантия сохраняется только в случае их использования.
- Если нет возможности использовать линию со смазчиком и влагоотделителем, то смазать инструмент можно через отверстие впуска воздуха. Однако регулярная работа в таких условиях может привести к повреждению внутренних частей инструмента коррозией, что не является гарантийным случаем.

## Гарантийный талон

|                                |   |
|--------------------------------|---|
| Наименование                   | Пневматический заклепочник  |
| Артикул                        | <b>31287-48</b>   |
| Дата покупки                   | « ____ » _____ 20__ г.  |
| Торговая организация, ее адрес | _____<br>_____<br>_____<br>_____<br>_____<br>_____<br>_____<br>_____<br>_____<br>_____<br>(подпись продавца) (М.П.) |

**Прибор получен в исправном состоянии и в полной комплектации. Претензий к внешнему виду не имею. С условиями проведения гарантийного обслуживания ознакомлен(а).**

« \_\_\_\_ » \_\_\_\_\_ 20\_\_ г.  
\_\_\_\_\_  
\_\_\_\_\_  
\_\_\_\_\_  
(подпись покупателя)