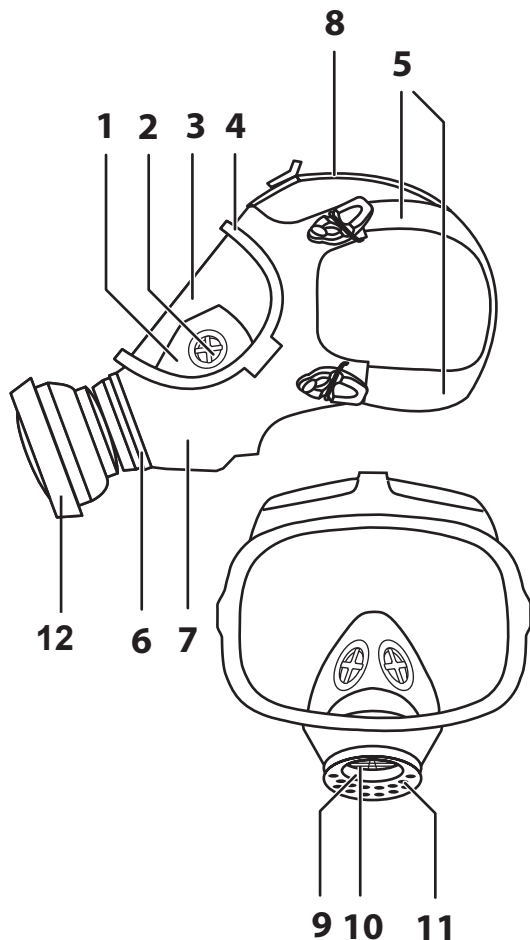




Полнолицевая маска в комплекте
с фильтром противогазовым
марки А2

РУКОВОДСТВО ПОЛЬЗОВАТЕЛЯ



Компоненты

- | | |
|---------------------------------|------------------------------------|
| 1. Внутренняя маска | 7. Мягкий корпус |
| 2. Распределительный клапан | 8. Центральный ремень |
| 3. Иллюминатор | 9. Соединения для фильтров |
| 4. Зажимная оправа иллюминатора | 10. Впускной клапан |
| 5. Ремни | 11. Выпускной клапан |
| 6. Хомут | 12. Противогазовый фильтр марки А2 |

⚠ ВНИМАНИЕ

Несоблюдение требований настоящего Руководства и/или неправильное применение маски со сменным противогазовым фильтром марки А2, при работе во вредной для здоровья среде, может привести к серьезному заболеванию или постоянной нетрудоспособности работающего, кроме того, это может стать причиной аннулирования гарантийных обязательств производителя.

1. Назначение

1.1. Полнолицевая маска в комплекте со сменным противогазовым фильтром марки А2, предназначены для защиты от вредных веществ в виде органических газов и паров с температурой кипения свыше 65°C, таких как: пары бензина и керосина, циклогексан, сероуглерод, толуол, ксилол, различные спирты и эфиры. Противогазовый фильтр марки А2 по классу защиты относится к СИЗОД средней эффективности;

1.2. Маска обеспечивает подачу очищенного воздуха к органам дыхания и закрывает лицо, предназначена для использования в качестве лицевой части для фильтрующих и изолирующих СИЗОД, но не для применения в условиях аварий;

1.3. Комплектность изделия арт. 11125:

Полнолицевая маска _____ 1 шт.

Фильтр противогазовый

марки А2 арт.11126 _____ 1 шт.

Чехол для хранения и переноски _____ 1 шт.

Руководство пользователя _____ 1 шт.

При покупке проверьте комплектность поставки.

2. Инструкция по безопасности

2.1. Маску, в комплекте с фильтром противогазовым марки А2, допускается использовать при концентрациях вредных веществ, превышающих предельно-допустимые нормы не более чем в 15 раз;

⚠ ВНИМАНИЕ

Применение маски в комплекте с фильтром противогазовым марки А2 допускается при температуре от +5°C до +40° С, при относительной влажности не выше 80%, при объемной доле свободного кислорода не менее 17%.

При первом появлении постороннего запаха в подмасочном пространстве необходимо срочно выйти из газозащитной зоны и сменить фильтр. При попадании жидкостей в фильтр следует немедленно произвести его замену на новый.

2.2. Применение изделия разрешается только чисто выбритому персоналу, т.к. наличие бороды и бакенбардов ухудшают герметичность изделия;

2.3. Изделие не содержит деталей из натурального каучукового латекса;

2.4. Перед использованием проверьте комплектность изделия, убедитесь в правильности сборки и отсутствии видимых механических повреждений;

2.5. Проверьте лицевую часть на наличие трещин, дефектов и грязи. Убедитесь, что лицевая часть, особенно обтюратор, не повреждены;

2.6. Материал лицевой части должен быть эластичным – не жестким;

2.7. Проверьте клапаны вдоха на наличие трещин, дефектов, признаков износа. Поднимите клапан и проверьте седло клапана на наличие в нем грязи и дефектов;

2.8. Убедитесь, что головные ремни не повреждены и обладают хорошей эластичностью;

2.9. Проверьте все детали из пластика на наличие трещин и признаков усталости материала;

2.10. Убедитесь, что все прокладки установлены плотно;

2.11. Проверьте состояние и работоспособность сменных фильтров в соответствии с инструкциями, прилагаемыми к ним;

2.12. Убедитесь, что температура в месте производства работ не превышает +40°C;

3. Немедленно покиньте место производства работ, если

- 3.1. Обнаружено повреждение любой детали системы;
- 3.2. Снижена или вовсе прекращена подача воздуха в головную часть;
- 3.3. Возникла затрудненность дыхания или увеличилось сопротивление дыханию;
- 3.4. Появились головокружение или иные расстройства;
- 3.5. Ощущается вкус или запах загрязняющих веществ;
- 3.6. Чувствуется раздражение органов дыхания.

4. Запрещается

- 4.1. Самостоятельно изменять или модифицировать конструкцию изделия;
- 4.2. Применение изделия в кислорододефицитной или обогащенной кислородом среде;
- 4.3. Применение изделия в атмосфере с концентрацией загрязняющих веществ, превышающей 50 ПДК;
- 4.4. Применение изделия для защиты органов дыхания, если:
 - Неизвестно происхождение загрязняющих веществ;
 - Неизвестна концентрация загрязняющих веществ в воздухе;
 - Уровень концентрации представляет мгновенную опасность для жизни;
 - В атмосфере содержится менее 19,5% кислорода.

В каждом сомнительном случае обращайтесь за консультациями к специалистам.

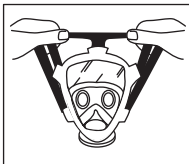
5. Применение

- 5.1 Порядок сборки и замены фильтра:
 - Достаньте фильтр из упаковки;
 - Проверьте состояние и работоспособность фильтр в соответствии с инструкцией, прилагаемой к нему.

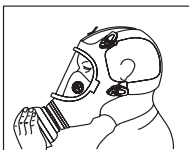
- Снимите предохранитель;
- Закрутите фильтр до упора;
- Снимите защитную крышку с фильтра;

5.2 Подготовка к использованию.

- Максимально ослабьте ремни;
- Поместите подбородок в выемку для подбородка;
- Приложите маску к лицу так, чтобы внутренний обтуратор плотно прилегал в области носа и рта;
- Надев на голову ремни, затяните их на затылке, чтобы центральный ремень плотно лежал на голове;
- Отрегулируйте положение маски:



- Равномерно затяните шейные ремни;
- Равномерно затяните височные ремни;
- При необходимости, затяните центральный ремень;
- Проверьте герметичность маски.



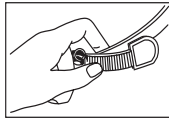
- Закройте ладонью клапан вдоха (при снятом фильтре) либо фильтр (при надетом фильтре);
- Сделайте вдох, создав разрежение. Маска должна плотно прижаться к лицу;
- Задержите дыхание;
- Разрежение должно сохраняться. Маска должна плотно прилегать к лицу. В противном случае подтяните ремни и повторите тест на герметичность.

⚠ ВНИМАНИЕ

Входите в загрязненную среду только в герметичной маске с установленным фильтром!

- Проверка выпускного клапана:
- Сделайте глубокий вдох, задержите дыхание;
- Закройте ладонью клапан вдоха (при снятом фильтре) либо фильтр (при надетом фильтре);

- Сделайте сильный выдох. Воздух должен беспрепятственно уходить.



5.3. Снятие маски:

- Выйдите из рабочей зоны;
- Снимите и утилизируйте фильтр;
- Подведите указательные пальцы под застёжки на шейных ремнях, большими пальцами отожмите застёжки вперед, ослабьте ремни и одновременно снимите маску с головы и лица.

ВНИМАНИЕ

Запрещается снимать лицевую часть, отсоединять фильтр или выключать устройство подачи воздуха до выхода из загрязненной зоны. Если это произошло, немедленно покиньте загрязненную зону и проверьте аппарат на отсутствие повреждений.

Если во время работы внезапно уменьшается или вовсе прекращается поступление воздуха, немедленно покиньте загрязненную зону. Выясните причину неисправности.

6. Очистка, дезинфекция, сушка маски

Для дезинфекции используйте гипохлорит натрия или другие дезинфицирующие растворы.

Не используйте моющие средства содержащие ланолин или другие масла.

6.1. Очистка:

- Очищайте маску после каждого использования;
- Не используйте растворители, типа ацетона, спирта и т.д.;
- Очищайте маску умеренно теплой водой, содержащей универсальное моющее средство и салфеткой;
- Тщательно промойте в проточной воде. Макс температура воды 60°C.

6.2. Дезинфекция:

- Дезинфицируйте маску после каждого использования;
- Поместите маску в дезинфицирующую ванну с дезинфицирующим раствором;
- Следуйте рекомендациям по дезинфекции на упаковке дезинфицирующего вещества. Пере-

дозировка и длительное воздействие могут повредить маску;

- Тщательно промойте в проточной воде. Макс температура воды 60°C.

6.3. Сушка:

- Оставьте сохнуть на воздухе;
- Макс температура воздуха + 60°C;
- Оберегайте от воздействия прямых солнечных лучей.

7. Проверка маски

7.1. Производите визуальную проверку маски после каждого использования и любых работ по техническому обслуживанию и ремонту.

8. Срок службы

8.1. Срок службы зависит от вида и концентрации загрязнителей, а также от типа фильтра и других факторов.

Дата изготовления указана на внутренней стороне маски.

9. Хранение, транспортировка и утилизация

9.1. Хранение и Транспортировка:

- Максимально ослабьте ремни и застёжки;
- Протрите иллюминатор антистатической салфеткой;
- Положите маску в чехол для хранения;
- Храните в сухом непыльном месте, в не деформированном состоянии при температуре от +5°C до +40°C при относительной влажности не более 80 %;
- Избегайте попадания прямых солнечных лучей и воздействия направленного тепла.

При соблюдении всех требуемых условий срок хранения маски составляет 5 лет со дня изготовления.

9.2. Утилизация:

Утилизация отслуживших свой срок деталей должна производиться в соответствии с местными нормативами по охране труда, технике безопасности и защиты окружающей среды.