



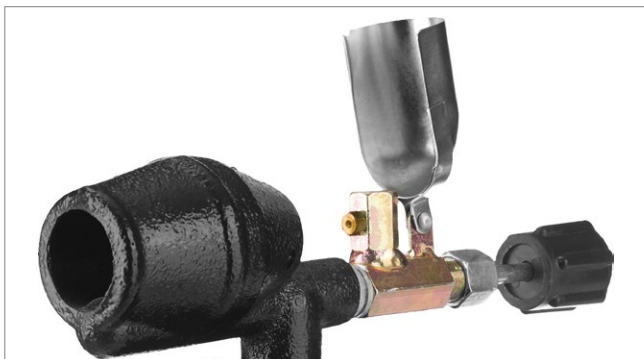
Паяльные лампы **ЗУБР** созданы для работы в сложных климатических условиях и надежны в эксплуатации. Применяются для нагрева деталей до температуры 1100 °С.

- Кожаное уплотнение поршня значительно повышает рабочий ресурс
- Увеличенный диаметр насоса быстро создает необходимое давление в бачке
- Длительная работа на одной заправке за счет низкого расхода топлива
- Эргономичная ручка с отсеком для хранения ремкомплекта

Предназначены для отогревания труб, примерзших, прикипевших деталей, сварки, пайки, нагрева лакокрасочного покрытия для его последующего удаления и других термических работ.



ЛАМПЫ ПАЯЛЬНЫЕ «САМОТЛОР» С ЧУГУННЫМ ЭЖЕКТОРОМ



Защитный кожух способствует стабильной работе даже при боковом ветре



Кожаное уплотнение поршня значительно повышает рабочий ресурс



Эргономичная ручка с отсеком для хранения ремкомплекта



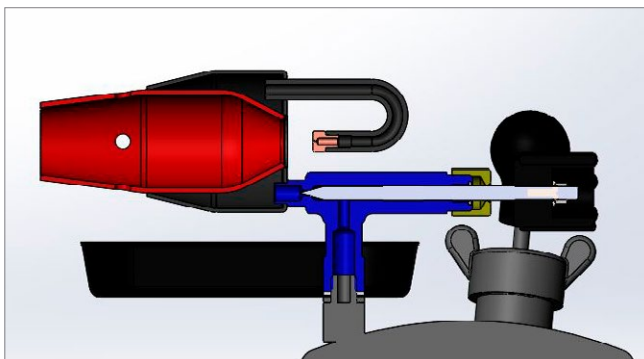
**СТАБИЛЬНА
ПРИ НИЗКОЙ
ТЕМПЕРАТУРЕ**

- Стабильна при низких температурах: чугунный эжектор равномерно нагревается и медленно остывает
- Устойчивый факел, полное дожигание топлива внутри эжектора даже при сверхнизких температурах
- Защитный кожух способствует стабильной работе даже при боковом ветре



Объем бачка	Тип бензина	Артикул
1,5 л		40650-1.5_z02*
2,0 л		40650-2.0_z01

ЛАМПЫ ПАЯЛЬНЫЕ «ВУЛКАН» СО СТАЛЬНЫМ ЭЖЕКТОРОМ



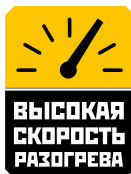
Специальная форма эжектора



Кожаное уплотнение поршня значительно повышает рабочий ресурс



Эргономичная ручка с отсеком для хранения ремкомплекта



- Подающая трубка находится внутри эжектора – поток горючей смеси быстро переходит в паровоздушное состояние
- Специальная форма камеры сгорания создает реактивную тягу и увеличивает выходную мощность пламени



Объем бачка	Тип бензина	Артикул
1,5 л		40652-1.5_z02*
2,0 л		40652-2.0_z02