



## НАСОСЫ

Мы рады представить Вашему вниманию большой ассортимент новых насосов **ЗУБР**, отличающихся высокими эксплуатационными показателями. Новинки относятся к ряду качественных насосов по доступной цене. По способу установки все насосы разделены на две группы: погружные и поверхностные.

- **ПОГРУЖНЫЕ НАСОСЫ** работают при погружении в воду и не нуждаются во всасывающем шланге. Вода попадает сразу в корпус насоса и по подающему шлангу поступает на поверхность

По типу закачиваемой воды / жидкости подразделяются на:

- **дренажные для чистой воды**, т.е. воды с содержанием частиц включений не более 5 мм
- **дренажные для грязной воды**, т.е. воды с содержанием частиц включений не более 35 мм
- **фекальные** для перекачивания вязкой или сильно загрязненной жидкости из сточных ям, канализационных отстойников и т.д.

- **ПОВЕРХНОСТНЫЕ НАСОСЫ** не требуют погружения в воду. Устанавливаются на поверхности рядом с источником воды, всасывание происходит через шланг.

По способу нагнетания делятся на:

- **центробежные**
- **вихревые**

### ПОГРУЖНЫЕ НАСОСЫ

Готовы к работе сразу после погружения

Работают только на нагнетание

Бесшумны

Подъем воды с глубины до 7 м

Высота подъема воды до 11 м

Производительность до 280 л/мин

Охлаждаются и снаружи (окружающей водой), и изнутри (прокачиваемой водой)

Для ремонтно-профилактических работ требуют подъема из скважины или колодца на поверхность

На зиму достаточно слить воду из системы

### ПОВЕРХНОСТНЫЕ НАСОСЫ

Требуют заполнения жидкостью перед первым пуском или после перерыва в использовании

Нуждаются в двух трубопроводах: всасывающем и нагнетания

Работа сопровождается шумом

Максимальная глубина всасывания — 8 м

Высота подъема воды до 60 м

Производительность до 60 л/мин

Возможно срабатывание термозащиты при длительной работе под прямыми солнечными лучами.

Устанавливаются стационарно. Проще в обслуживании

Необходимо консервировать на зиму





## ПОГРУЖНЫЕ ДРЕНАЖНЫЕ НАСОСЫ

Артикул	Перекачивание грязной и чистой воды				Фекальные, для канализации (сточные воды)				Полив		Перекачивание чистой воды			Перекачивание грязной и чистой воды					
	НПГ-М1-400	НПГ-М1-550	НПГ-М1-750*	НПГ-М1-900	НПО-250*	НПО-450	НПО-750	НПО-1100-Р	НПО-1500-Р*	НПБ-300*	НПЧ-М1-250	НПЧ-М1-400	НПЧ-М1-550*	НПГ-Т3-400	НПГ-Т3-550	НПГ-Т3-750	НПГ-Т3-900	НПГ-Т3-1300*	
Серия	МАСТЕР				МАСТЕР				МАСТЕР		МАСТЕР	МАСТЕР			ПРОФЕССИОНАЛ				
Особенности серии	Компактный размер				Чугунный корпус				Режущий механизм Чугунный корпус		Для резервуаров	Компактный размер			Высокая производительность				
Мощность, Вт	400	550	750	900	250	450	750	1100	1500	300	250	400	550	400	550	750	900	1300	
Производительность, л/мин	125	160	225	230	150	250	310	245	380	41	90	120	160	135	170	230	240	420	
Напор, м	5	6.5	9	9	7.5	12	14	8	15	9	6	7	7.5	5	7	8	8.5	11	
Макс. глубина установки, м	7	7	7	7	5	5	5	5	5	5	7	7	7	7	7	7	7	7	
Макс. размер пропускаемых частиц, мм	35	35	35	35	15	25	25	нет ограничения		0.5	5	5	5	35	35	35	35	40	



## ПОГРУЖНЫЕ ДРЕНАЖНЫЕ НАСОСЫ

Артикул	Перекачивание грязной и чистой воды					Перекачивание чистой воды						
	НПГ-Т3-550-С	НПГ-Т3-750-С	НПГ-Т3-1100-С*	НПГ-Т7-400*	НПГ-Т7-550	НПЧ-Т3-400	НПЧ-Т3-550	НПЧ-Т3-750*	НПЧ-Т5-800-С*	НПЧ-Т5-1000-С	НПЧ-Т7-250*	НПЧ-Т7-550
Серия	ПРОФЕССИОНАЛ			ПРОФЕССИОНАЛ		ПРОФЕССИОНАЛ			ПРОФЕССИОНАЛ		ПРОФЕССИОНАЛ	
Особенности серии	Стальной корпус			Технология АкваСенсор		Высокая производительность			Большой напор		Технология АкваСенсор 1 мм мин уровень забора	
Мощность, Вт	550	750	1100	400	550	400	550	750	800	1000	250	550
Производительность, л/мин	170	220	280	150	200	140	185	210	95	95	100	166
Напор, м	7	8	10.5	5	7	8	8.5	8.5	30	40	6	8
Макс. глубина установки, м	7	7	7	7	7	7	7	7	7	7	7	7
Макс. размер пропускаемых частиц, мм	35	35	35	35	35	5	5	5	1	1	5	5

## ПОВЕРХНОСТНЫЕ НАСОСЫ

Артикул	Полив и перекачивание чистой воды						
	НС-М1-600	НС-М1-800*	НС-М1-400-Ч	НС-М1-650-Ч*	НС-Т3-600	НС-Т3-800	НС-Т3-1100*
Серия	МАСТЕР		МАСТЕР		ПРОФЕССИОНАЛ		
Особенности серии	Большая производительность		Большой напор		Большая производительность		
Мощность, Вт	600	800	400	650	600	800	1100
Производительность, л/мин	50	60	35	40	55	60	80
Напор, м	35	40	35	45	35	38	45
Макс. глубина установки, м	8	8	8	8	8	8	8
Макс. размер пропускаемых частиц, мм	1	1	1	1	1	1	1

Качественные высокопроизводительные насосы **ЗУБР** с автоматическим включением/выключением и термозащитой для защиты двигателя обеспечивают надежное, безопасное перекачивание чистой и загрязненной воды. Выпускаются в герметичном корпусе, предназначенном для длительного контакта с водой.

## ОСОБЕННОСТИ:

- Минимальный шум при работе
- Высокая производительность
- Универсальность – способны перекачивать и чистую, и грязную воду
- Охлаждение электродвигателя перекачиваемой жидкостью защищает его от перегрева
- Компактные размеры и легкий вес позволяют без проблем перемещать насос и устанавливать его для временной или постоянной работы
- Низкий остаточный уровень жидкости
- Поплавковый выключатель включает/отключает прибор при угрозе «сухого хода», рассчитан на 50000 циклов включения/выключения
- Защита от поражения током (степень IP 68) гарантирует электрическую безопасность использования
- Максимальная высота подачи до 11 метров

- Надежность
  - корпус из высококачественных материалов: нержавеющей стали, прочного пластика и чугуна
  - высокая степень защиты двигателя от попадания влаги
  - тепловая защита предотвращает перегрев двигателя
- Легкий монтаж и демонтаж, автоматический режим работы, отсутствие сложных требований по уходу обеспечивают комфортную эксплуатацию

## ПРИМЕНЕНИЕ:

- Устройство дренажной системы на приусадебном участке
- Осушение затопленных подвалов или земельных участков (например, после таяния снега или продолжительных ливней)
- Перекачивание воды из емкостей и резервуаров
- Устранение последствий аварий коммунальных, водопроводных и канализационных сетей
- Контроль уровня воды в различных емкостях
- Организация забора воды с глубины (колодцы, скважины)
- Откачивание загрязненных бытовых, сточных и смешанных вод, содержащих крупные включения, воды из рек и водоемов



**Для грязной воды.** Имеют широкую камеру, позволяющую пропускать через нее воду с включениями мягких частиц диаметром до 35 мм. Такое оборудование подходит для откачивания жидкости из выгребных ям, затопленных подвалов и прудов.



**Для чистой воды.** Используются для выкачивания чистой воды, в которой не должно содержаться твердых частиц диаметром более 5 мм. Отличает увеличенная высота подачи воды и низкий остаточный уровень жидкости.



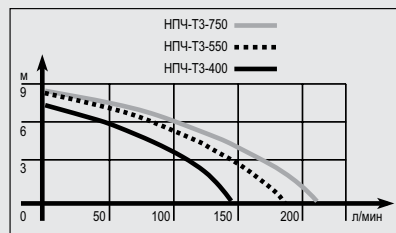
**Фекальные.** Автоматически откачивают загрязненные бытовые, сточные и смешанные воды, содержащие крупные включения (фекалии), а также воду из рек и водоемов для орошения или подачи с глубины.

## ВЫБОР ПОГРУЖНОГО НАСОСА

- **Производительность:**  
В сутки человек в среднем потребляет 1000 л или 1 м<sup>3</sup>, или 0.7 л/мин. Кран на кухне в среднем расходует 6 л/мин, душ – 10 л/мин, туалет – 6 л/мин. При их одновременном использовании потребуется 22 л/мин. В среднем, для полива квадратного метра огорода требуется от 3 до 6 л воды.
- **Напор:  $H = (G_c + L / 10 + V_d) \times 1.15$**   
где **H** – величина напора;  
**G<sub>c</sub>** – глубина колодца или расстояние, от зеркала воды до поверхности земли;  
**L** – расстояние по горизонтальной поверхности от колодца до дома;  
**V<sub>d</sub>** – высота до самой высокой точки водоразбора;  
**1.15** – коэффициент водопроводного сопротивления.

**Внимание:** Гидравлическое сопротивление 10 метров горизонтального участка магистрали приблизительно равно 1 метру подъема воды.

Рассмотрим на примере:



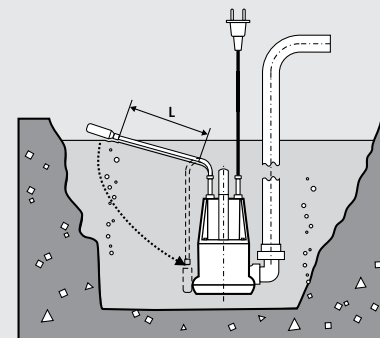
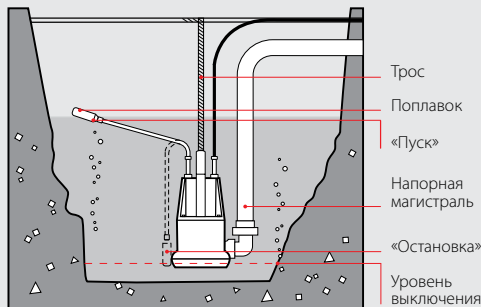
Насос будет установлен на глубине 1 м от зеркала воды. Длина водопровода от колодца до водозабора – 10 м, самый высокий водоразбор находится на уровне 2 м.  
 $H = (1 + 10 / 10 + 2) \times 1.15 = 4.6$  м  
Выше рассчитанные минимальные значения должны являться средними значениями

для выбранного насоса, чтобы иметь запас по напору и производительности. Зная рассчитанный напор и необходимую производительность, по графику выбираем модель насоса. Если необходима производительность порядка 140–150 л/мин, лучшее решение – насос НПЧ-ТЗ-750.

## МОНТАЖ ДРЕНАЖНЫХ ПОГРУЖНЫХ НАСОСОВ

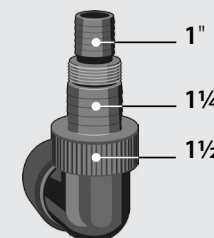
Подсоедините к выходному штуцеру насоса шланг. Привяжите к переносной рукоятке насоса шнур (трос), за который будете опускать насос в воду и поднимать из воды.

Удерживая насос за шнур, опустите его в воду на необходимую глубину, не превышающую максимально допустимой глубины погружения для данного насоса. Проверьте размещение поплавкового выключателя. Он не должен ни за что цепляться во время работы (например, за стенки колодца).



## Регулировка уровня включения / выключения насоса

Изменением длины кабеля на участке **L** регулируется нижний уровень воды (выключение насоса) и верхний уровень (включение)



## Размеры штуцера для труб и шлангов

При необходимости использования шланга диаметром 1 1/4" или 1 1/2" для увеличения пропускного сечения можно отрезать часть штуцера меньшего диаметра

## ДРЕНАЖНЫЕ ПОГРУЖНЫЕ НАСОСЫ для грязной воды

- Двигатель с медной обмоткой имеет увеличенный ресурс, позволяющий использовать изделие в интенсивном режиме более 5 лет
- Большая производительность по сравнению с серией М1
- Универсальный насос способен перекачивать чистую и загрязненную воду с допусаемым размером частиц включений мягких фракций до 35 мм
- Термопредохранитель для защиты от перегрева
- Износостойкая рабочая крыльчатка гарантирует тихую и бесперебойную работу
- Сетевой кабель длиной 10 м с большим безопасным сечением 1 мм<sup>2</sup>

Артикул	НПГ-Т3-400	НПГ-Т3-550	НПГ-Т3-750	НПГ-Т3-900	НПГ-Т3-1300
Мощность, Вт	400	550	750	900	1300
Производительность, л/мин	135	170	230	240	420
Напор, м	5	7	8	8.5	11
Макс. глубина установки, м	7	7	7	7	7
Макс. размер пропускаемых частиц, мм	35	35	35	35	40
Материал корпуса	пластик	пластик	пластик	пластик	пластик
Присоединительная резьба	1", 1¼", 1½"	1", 1¼", 1½"	1", 1¼", 1½"	1", 1¼", 1½"	1½", 2"
Макс. температура воды, °С	35	35	35	35	35
Термопредохранитель	есть	есть	есть	есть	есть
Поддержание заданного уровня воды	есть	есть	есть	есть	есть
Режим работы	Автомат.	Автомат.	Автомат.	Автомат.	Автомат.
Длина кабеля, м	10	10	10	10	10
Класс электрической защиты	1	1	1	1	1
Степень защиты	IP 65	IP 68	IP 68	IP 68	IP 68
Напряжение, В/Гц	220±10% / 50	220±10% / 50	220±10% / 50	220±10% / 50	220±10% / 50
Масса изделия, кг	4.1	5.0	5.0	5.9	7.6
Масса в упаковке, кг	4.6	5.5	5.5	6.5	8.4
Габариты, см	22x18x37	22x18x37	22x19x39	22x19x41	25x24x50

**ГРЯЗНАЯ ВОДА**  
до **35 мм**  
РАЗМЕР ЧАСТИЦ

**5**  
лет  
ГАРАНТИЯ

**900 Вт**  
Мощность

**240 л/мин**  
Производительность

**↑ 8.5 м**  
Напор

**СТОП СИСТЕМА**  
Поплавковый выключатель

**Поплавковый выключатель** обеспечивает автоматическое включение / выключение при изменении уровня воды, защищает от «сухого хода»

**Допустимый размер пропускаемых частиц до 35 мм** (кроме НПГ-Т3-1300)



Регулировка уровня поплавкового выключателя с обеих сторон выдвижной ручки для различных условий эксплуатации



Двигатель с медной обмоткой обеспечивает стабильную и надежную работу



Высококачественные уплотнители производства Тайвань для длительного срока службы

## ДРЕНАЖНЫЕ ПОГРУЖНЫЕ НАСОСЫ для грязной воды с корпусом из нержавеющей стали

- Корпус из нержавеющей стали и высокое качество комплектующих гарантируют стабильность работы и длительный срок службы
- Двигатель с медной обмоткой имеет увеличенный ресурс, позволяющий использовать изделие в интенсивном режиме более 5 лет
- Универсальный насос способен перекачивать чистую и загрязненную воду с допусаемым размером частиц включений мягких фракций до 35 мм
- Большая производительность
- Термопредохранитель для защиты от перегрева
- Износостойкая крыльчатка гарантирует тихую и бесперебойную работу
- Сетевой кабель длиной 10 метров с большим безопасным сечением 1 мм<sup>2</sup>

Артикул	НПГ-ТЗ-550-С	НПГ-ТЗ-750-С	НПГ-ТЗ-1100-С
Мощность, Вт	<b>550</b>	<b>750</b>	<b>1100</b>
Производительность, л/мин	<b>170</b>	<b>220</b>	<b>280</b>
Напор, м	7	8	10,5
Макс. глубина установки, м	7	7	7
Макс. размер пропускаемых частиц, мм	35	35	35
Материал корпуса	нерж. сталь	нерж. сталь	нерж. сталь
Присоединительная резьба	1", 1¼", 1½"	1", 1¼", 1½"	1", 1¼", 1½"
Макс. температура воды, °С	35	35	35
Термопредохранитель	есть	есть	есть
Поддержание заданного уровня воды	есть	есть	есть
Режим работы	Автомат.	Автомат.	Автомат.
Длина кабеля, м	10	10	10
Класс электрической защиты	1	1	1
Степень защиты	IP 68	IP 68	IP 68
Напряжение, В/Гц	220±10% /50	220±10% /50	220±10% /50
Масса изделия, кг	5.6	5.6	7.3
Масса в упаковке, кг	6.1	6.2	7.8
Габариты, см	22 x 19 x 41	22 x 18 x 41	23 x 18 x 43

**ГРЯЗНАЯ ВОДА**  
до **35** мм  
РАЗМЕР ЧАСТИЦ

**5**  
лет  
ГАРАНТИЯ

**1100** Вт  
Мощность

**280** л/мин  
Производительность

**↑ 10.5** м  
Напор

**СТОП СИСТЕМА**  
Поплавковый  
выключатель

**НЕРЖАВЕЮЩАЯ  
СТАЛЬ**

**Поплавковый выключатель** обеспечивает автоматическое включение / выключение при изменении уровня воды, защищает от «сухого хода»

**Допустимый размер пропускаемых частиц до 35 мм**



• **Регулировка уровня включения / выключения насоса** путем изменения положения поплавкового выключателя

• **Регулировка уровня поплавкового выключателя с обеих сторон выдвижной ручки** для различных условий эксплуатации

• **Выдвижная ручка** для удобства транспортировки увеличивает диапазон регулировки уровня

• **Корпус из нержавеющей стали** гарантирует долговечность

• **Универсальный соединительный штуцер** от 1" до 1½"

• **Устойчивое основание**  
НПГ-ТЗ-1100-С



Для исключения образования воздушных пробок в рабочей полости насоса имеется клапан



Двигатель с медной обмоткой обеспечивает стабильную и надежную работу



Высококачественные уплотнители производства Тайвань для длительного срока службы

**ГРЯЗНАЯ ВОДА**  
до **35** мм  
РАЗМЕР ЧАСТИЦ

**5**  
лет  
ГАРАНТИЯ



Встроенные датчики уровня воды обеспечивают автоматическое включение/выключение насоса, делают изделие более компактным, что позволяет устанавливать его в узких местах

## ДРЕНАЖНЫЕ ПОГРУЖНЫЕ НАСОСЫ для грязной воды с технологией АкваСенсор

- Встроенный датчик уровня воды **АквaСенсор** обеспечивает автоматическое включение насоса, когда вода достигает уровня 60 мм
- Двигатель с медной обмоткой имеет увеличенный ресурс, позволяющий использовать изделие в интенсивном режиме более 5 лет
- Универсальный насос способен перекачивать чистую и грязную воду с допусаемым размером частиц мягкой фракции до 35 мм
- Возможность работы в ручном (постоянное включение) и в автоматическом режиме
- Встроенный поплавковый выключатель удобен при установке насоса в узких местах
- Термопредохранитель для защиты от перегрева
- Износостойкая крыльчатка гарантирует тихую и бесперебойную работу
- Сетевой кабель длиной 10 м с большим безопасным сечением 1 мм<sup>2</sup>

**550** Вт  
Мощность

**200** л/мин  
Производительность

**7** м  
Напор

Артикул	НПГ-T7-400	НПГ-T7-550
Мощность, Вт	<b>400</b>	<b>550</b>
Производительность, л/мин	<b>150</b>	<b>200</b>
Напор, м	5	7
Макс. глубина установки, м	7	7
Макс. размер пропускаемых частиц, мм	35	35
Материал корпуса	пластик	пластик
Присоединительная резьба	1", 1¼", 1½"	1", 1¼", 1½"
Макс. температура воды, °C	35	35
Термопредохранитель	есть	есть
Поддержание заданного уровня воды	есть	есть
Режим работы	автомат./ручной	автомат./ручной
Длина кабеля, м	10	10
Класс электрической защиты	1	1
Степень защиты	IP 68	IP 68
Напряжение, В/Гц	220±10% / 50	220±10% / 50
Масса изделия, кг	4.2	5.0
Масса в упаковке, кг	4.7	5.6
Габариты, см	22 x 16 x 39	22 x 17 x 39

**Встроенный поплавковый выключатель** удобен при установке насоса в узких местах

**Допустимый размер пропускаемых частиц до 35 мм**



Возможность работы в ручном (постоянное включение) и в автоматическом режиме



Универсальный соединительный штуцер от 1" до 1½"



Двигатель с медной обмоткой обеспечивает стабильную и надежную работу



Высококачественные уплотнители производства Тайвань для длительного срока службы

**ГРЯЗНАЯ ВОДА**  
до **35** мм  
РАЗМЕР ЧАСТИЦ

**5**  
лет  
ГАРАНТИЯ

## КОМПАКТНЫЕ ДРЕНАЖНЫЕ ПОГРУЖНЫЕ НАСОСЫ для грязной воды

- Компактный высокопроизводительный насос
- Термопредохранитель для защиты от перегрева
- Минимальный шум при работе

**750** Вт  
Мощность

**225** л/мин  
Производительность

**9** м  
Напор

**СТОП СИСТЕМА**  
Поплавковый выключатель

Артикул	НПГ-М1-400	НПГ-М1-550	НПГ-М1-750	НПГ-М1-900
Мощность, Вт	<b>400</b>	<b>550</b>	<b>750</b>	<b>900</b>
Производительность, л/мин	<b>125</b>	<b>160</b>	<b>225</b>	<b>230</b>
Напор, м	5	6.5	9	9
Макс. глубина установки, м	7	7	7	7
Макс. размер пропускаемых частиц, мм	35	35	35	35
Материал корпуса	пластик	пластик	пластик	пластик
Присоединительная резьба	1", 1 1/4"	1", 1 1/4"	1", 1 1/4", 1 1/2"	1", 1 1/4", 1 1/2"
Макс. температура воды, °С	35	35	35	35
Термопредохранитель	есть	есть	есть	есть
Поддержание заданного уровня воды	есть	есть	есть	есть
Режим работы	Автомат.	Автомат.	Автомат.	Автомат.
Длина кабеля, м	7	7	7	7
Класс электрической защиты	1	1	1	1
Степень защиты	IP 68	IP 68	IP 68	IP 68
Напряжение, В/Гц	220±10% / 50	220±10% / 50	220±10% / 50	220±10% / 50
Масса изделия, кг	3.0	3.6	4.7	4.7
Масса в упаковке, кг	3.4	4.0	5.1	5.1
Габариты, см	19x16x29	19x16x29	21x17.5x36	21x17.5x36



**ЧИСТАЯ ВОДА**  
до **0.5** мм  
РАЗМЕР ЧАСТИЦ

**5**  
лет  
ГАРАНТИЯ

**300** Вт  
Мощность

**41** л/мин  
Производительность

**9** м  
Напор

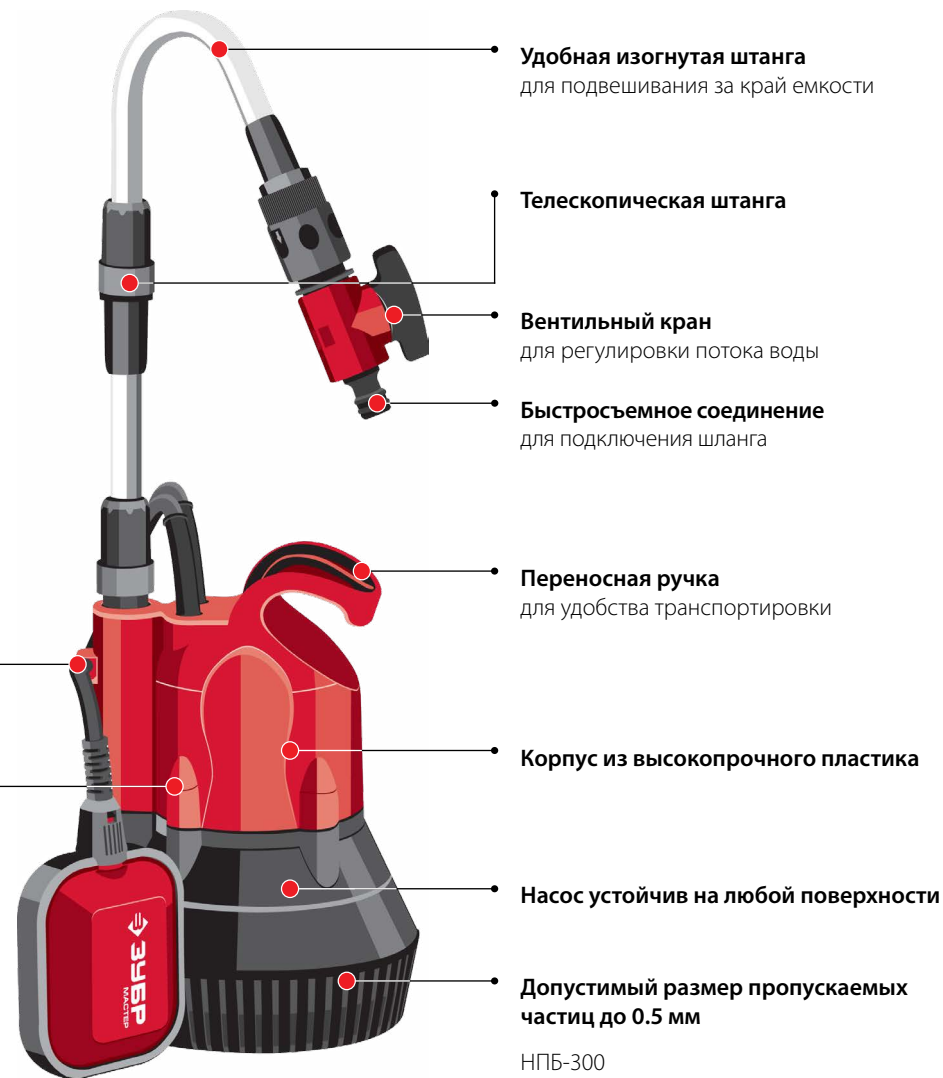
**СТОП СИСТЕМА**  
Поплавковый  
выключатель

## НАСОС ПОГРУЖНОЙ (БОЧКОВОЙ) для резервуаров

Поможет откачать воду из наполненной емкости, например, из бочки на садовом участке, и организовать полив участка отстоявшейся дождевой водой.

- Экономичный благодаря небольшой мощности
- Поплавковый выключатель обеспечивает автоматическое включение/выключение при изменении уровня воды, защищает от «сухого хода»
- Регулировка уровня включения/выключения насоса
- Компактный размер
- Двигатель с медной обмоткой имеет увеличенный ресурс, позволяющий использовать изделие в интенсивном режиме более 5 лет
- Высококачественные уплотнители производства Тайвань для длительного срока службы
- Сетевой кабель длиной 10 метров с большим безопасным сечением 1 мм<sup>2</sup>

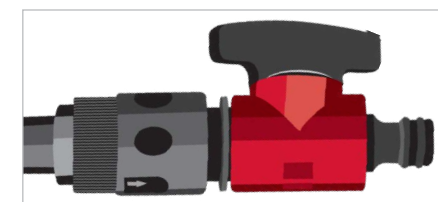
Артикул	НПБ-300
Мощность, Вт	<b>300</b>
Производительность, л/мин	<b>41</b>
Напор, м	9
Макс. глубина установки, м	5
Макс. размер пропускаемых частиц, мм	0.5
Материал корпуса	пластик
Присоединительная резьба	¾"
Режим работы	Автоматический
Длина кабеля, м	10
Напряжение, В/Гц	220±10% / 50
Масса изделия, кг	3.9
Масса в упаковке, кг	4.4
Габариты, см	22 x 16 x 33



Двигатель с медной обмоткой обеспечивает стабильную и надежную работу



Изогнутая телескопическая штанга для подвешивания за край емкости и для удобства транспортировки



Вентильный кран для регулировки потока воды



**ЧИСТАЯ ВОДА**  
до **5** мм  
РАЗМЕР ЧАСТИЦ

**5**  
лет  
ГАРАНТИЯ

**750** Вт  
Мощность

**210** л/мин  
Производительность

**8.5** м  
Напор

**СТОП СИСТЕМА**  
Поплавковый  
выключатель

## ДРЕНАЖНЫЕ ПОГРУЖНЫЕ НАСОСЫ для чистой воды

- Двигатель с медной обмоткой имеет увеличенный ресурс, позволяющий использовать изделие в интенсивном режиме более 5 лет
- Большая производительность по сравнению с серией M1
- Термопредохранитель для защиты от перегрева
- Износостойкая крыльчатка гарантирует тихую и бесперебойную работу
- Высококачественные уплотнители производства Тайвань для длительного срока службы
- Сетевой кабель длиной 10 метров с большим безопасным сечением 1 мм<sup>2</sup>

Артикул	НПЧ-Т3-400	НПЧ-Т3-550	НПЧ-Т3-750
Мощность, Вт	<b>400</b>	<b>550</b>	<b>750</b>
Производительность, л/мин	<b>140</b>	<b>185</b>	<b>210</b>
Напор, м	8	8.5	8.5
Макс. глубина установки, м	7	7	7
Макс. размер пропускаемых частиц, мм	5	5	5
Материал корпуса	Пластик	Пластик	Пластик
Присоединительная резьба	1", 1¼", 1½"	1", 1¼", 1½"	1", 1¼", 1½"
Макс. температура воды, °C	35	35	35
Термопредохранитель	есть	есть	есть
Поддержание заданного уровня воды	есть	есть	есть
Режим работы	Автомат.	Автомат.	Автомат.
Длина кабеля, м	10	10	10
Класс электрической защиты	1	1	1
Степень защиты	IP 68	IP 68	IP 68
Напряжение, В/Гц	220±10% / 50	220±10% / 50	220±10% / 50
Масса изделия, кг	4	5	5.0
Масса в упаковке, кг	4.5	5.5	5.4
Габариты, см	22 x 16 x 34	22 x 16 x 37	22 x 19 x 35

**Поплавковый выключатель**  
для автоматического включения / выключения при изменении уровня воды, защищает от «сухого хода»

**Допустимый размер пропускаемых частиц до 5 мм**

НПЧ-Т3-750



Регулировка уровня поплавкового выключателя с обеих сторон выдвижной ручки для различных условий эксплуатации



Двигатель с медной обмоткой обеспечивает стабильную и надежную работу



Высококачественные уплотнители производства Тайвань для длительного срока службы

**ЧИСТАЯ ВОДА**  
до **1** мм  
РАЗМЕР ЧАСТИЦ

**5**  
лет  
ГАРАНТИЯ

**1000** Вт  
Мощность

**95** л/мин  
Производительность

**40** м  
Напор

**СТОП СИСТЕМА**  
Поплавковый выключатель

## ДРЕНАЖНЫЕ ПОГРУЖНЫЕ НАСОСЫ для чистой воды в стальном корпусе, с мощным напором

- Двигатель с медной обмоткой имеет увеличенный ресурс, позволяющий использовать изделие в интенсивном режиме более 5 лет
- Благодаря трехступенчатому нагнетательному механизму обеспечивается мощный напор и подъем воды до 40 м (НПЧ-Т5-1000С)
- Мощности установки хватит для организации нескольких дождевальных установок или сложной системы орошения
- Термопредохранитель для защиты от перегрева
- Износостойкая крыльчатка гарантирует тихую и бесперебойную работу

Артикул	НПЧ-Т5-800-С	НПЧ-Т5-1000-С
Мощность, Вт	<b>800</b>	<b>1000</b>
Производительность, л/мин	<b>95</b>	<b>95</b>
Напор, м	30	40
Макс. глубина установки, м	7	7
Макс. размер пропускаемых частиц, мм	1	1
Материал корпуса	нерж. сталь	нерж. сталь
Присоединительная резьба	1"	1"
Макс. температура воды, °С	35	35
Термопредохранитель	есть	есть
Поддержание заданного уровня воды	есть	есть
Режим работы	автоматический	автоматический
Длина кабеля, м	15	15
Класс электрической защиты	1	1
Степень защиты	IP 68	IP 68
Напряжение, В/Гц	220±10% / 50	220±10% / 50
Масса изделия, кг	8.6	9.1
Масса в упаковке, кг	9.1	9.7
Габариты, см	24 x 19 x 41	24 x 18 x 44

**Поплавковый выключатель**  
для автоматического включения / выключения при изменении уровня воды, защищает от «сухого хода»

НПЧ-Т5-1000-С



**Переносная ручка**  
для удобства транспортировки

**Регулировка уровня включения / выключения насоса** путем изменения положения поплавкового выключателя

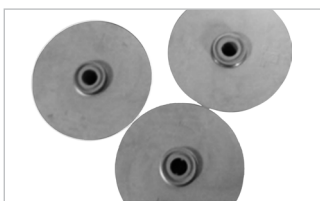
**Трехступенчатый нагнетательный механизм**

**Корпус из нержавеющей стали**

**Двигатель с медной обмоткой** обеспечивает стабильную и надежную работу

**Устойчивое основание**

**Допустимый размер пропускаемых частиц до 1 мм**



Трехступенчатый нагнетательный механизм обеспечивают мощный напор



Соединительный штуцер 1"



Двигатель с медной обмоткой обеспечивает стабильную и надежную работу



Высококачественные уплотнители производства Тайвань для длительного срока службы

**ЧИСТАЯ ВОДА**  
до **5** мм  
РАЗМЕР ЧАСТИЦ

**5**  
лет  
ГАРАНТИЯ

**АКВА СЕНСОР**

Встроенные датчики уровня воды обеспечивают автоматическое включение/выключение насоса и делают насос более компактным, что позволяет устанавливать его в узких местах

## ДРЕНАЖНЫЕ ПОГРУЖНЫЕ НАСОСЫ для чистой воды, с технологией АкваСенсор и min остаточным уровнем воды 1 мм

- Встроенные датчики уровня воды АкваСенсор обеспечивают автоматическое включение/выключение насоса
- Возможность работы в ручном (постоянное включение) и в автоматическом режиме
- Откачивание жидкости до остаточного уровня 1 мм, практически насухо
- Корпус изготовлен из высокопрочного пластика
- Износостойкая крыльчатка гарантирует тихую и бесперебойную работу
- Высококачественные уплотнители производства Тайвань для длительного срока службы

**550** Вт  
Мощность

**166** л/мин  
Производительность

**8** м  
Напор

Артикул	НПЧ-T7-250	НПЧ-T7-550
Мощность, Вт	<b>250</b>	<b>550</b>
Производительность, л/мин	<b>100</b>	<b>166</b>
Напор, м	6	8
Макс. глубина установки, м	7	7
Макс. размер пропускаемых частиц, мм	5	5
Материал корпуса	пластик	пластик
Присоединительная резьба	1", 1¼", 1½"	1", 1¼", 1½"
Макс. температура воды, °C	35	35
Термопредохранитель	есть	есть
Поддержание заданного уровня воды	есть	есть
Режим работы	автомат. / ручной	автомат. / ручной
Длина кабеля, м	10	10
Класс электрической защиты	1	1
Степень защиты	IP 68	IP 68
Напряжение, В/Гц	220±10% / 50	220±10% / 50
Масса изделия, кг	4.5	5.3
Масса в упаковке, кг	4.8	5.5
Габариты, см	26 x 20 x 28	26 x 20 x 28

Универсальный соединительный штуцер от 1" до 1½"

Встроенный обратный клапан

Минимальный остаточный уровень воды – 1 мм

**Переносная ручка**  
для удобства транспортировки и регулировки остаточного уровня откачиваемой жидкости

**Термопредохранитель**  
для защиты двигателя от перегрева

**Включение и выключение насоса плавно регулируется при помощи двух ползунков**

**Допустимый размер пропускаемых частиц до 5 мм**

**Насос устойчив на любой поверхности**

НПЧ-T7-550



Встроенный обратный клапан предотвращает разлив жидкости после выключения насоса и сокращает время всасывания при повторном запуске



Датчики включения/выключения в виде ползунков регулируют уровень воды независимо друг от друга и позволяют переключать насос в ручной режим



Двигатель с медной обмоткой обеспечивает стабильную и надежную работу



Подъемом ручки регулируется остаточный уровень откачиваемой жидкости

**ЧИСТАЯ  
ВОДА**  
до **5** мм  
РАЗМЕР ЧАСТИЦ

**5**  
лет  
ГАРАНТИЯ

## КОМПАКТНЫЕ ДРЕНАЖНЫЕ ПОГРУЖНЫЕ НАСОСЫ для чистой воды

- Компактный высокопроизводительный насос
- Термопредохранитель для защиты от перегрева
- Минимальный шум при работе

**550** Вт  
Мощность

**160** л/мин  
Производительность

**7.5** м  
Напор

**СТОП СИСТЕМА**  
Поплавковый  
выключатель

Артикул	НПЧ- М1-250	НПЧ- М1-400	НПЧ- М1-550
Мощность, Вт	<b>250</b>	<b>400</b>	<b>550</b>
Производительность, л/мин	<b>90</b>	<b>120</b>	<b>160</b>
Напор, м	6	7	7.5
Макс. глубина установки, м	7	7	7
Макс. размер пропускаемых частиц, мм	5	5	5
Материал корпуса	Пластик	Пластик	Пластик
Присоединительная резьба	1", 1¼"	1", 1¼"	1", 1¼"
Макс. температура воды, °С	35	35	35
Термопредохранитель	есть	есть	есть
Поддержание заданного уровня воды	есть	есть	есть
Режим работы	Автомат.	Автомат.	Автомат.
Длина кабеля, м	7	7	7
Класс электрической защиты	1	1	1
Степень защиты	IP 68	IP 68	IP 68
Напряжение, В/Гц	220±10% /50	220±10% /50	220±10% /50
Масса изделия, кг	3.0	3.4	3.6
Масса в упаковке, кг	3.4	3.9	3.9
Габариты, см	19 x 16 x 29	19 x 16 x 30	19 x 16 x 30

**Поплавковый выключатель**  
обеспечивает автоматическое включение / выключение при изменении уровня воды, защищает от «сухого хода»

**Допустимый размер пропускаемых частиц до 5 мм**

**Переносная ручка**  
для удобства транспортировки

**Регулировка уровня включения /выключения насоса** путем изменения положения поплавкового выключателя



**Универсальный соединительный штуцер** от 1" до 1¼"

**Корпус из высокопрочного пластика**

**Насос устойчив на любой поверхности**

НПЧ-М1-550



## ФЕКАЛЬНЫЙ НАСОС для грязных сточных вод

Универсальный насос для автоматического откачивания загрязненных бытовых, сточных и смешанных вод, содержащих крупные включения (фекалии), а также воды из рек, водоемов, может использоваться для орошения и подачи воды с глубины.

- Мощный режущий механизм с ножом может перемалывать мелкие предметы и средства гигиены (для НПФ-1100-Р, НПФ-1500-Р)
- Термопредохранитель для защиты от перегрева
- Камера теплообмена обеспечивает охлаждение насоса
- Клапан для исключения образования воздушных пробок в рабочей полости насоса
- Медная обмотка двигателя обеспечивает стабильную и надежную работу
- Насос не требует технического обслуживания во время эксплуатации

Артикул	НПФ-250	НПФ-450	НПФ-750	НПФ-1100-Р	НПФ-1500-Р
Мощность, Вт	250	450	750	1100	1500
Производительность, л/мин	150	250	310	245	380
Напор, м	7.5	12	14	8	15
Макс. глубина установки, м	5	5	5	5	5
Макс. размер пропускаемых частиц, мм	15	25	25		
Материал корпуса	металл, чугун				
Присоединительная резьба	1 1/4"	2"	2"	2"	2"
Термопредохранитель	есть	есть	есть	есть	есть
Поддержание заданного уровня воды	есть	есть	есть	есть	есть
Режим работы	автоматический				
Режущий механизм				есть	есть
Длина кабеля, м	5	5	5	5	5
Класс электрической защиты	1	1	1	1	1
Степень защиты	IP 68	IP 68	IP 68	IP 68	IP 68
Напряжение, В/Гц	220±10% /50				
Масса изделия, кг	9.1	14.5	15.5	14.5	19.7
Масса в упаковке, кг	9.5	15.1	16.2	15.2	20.5
Габариты, см	22x17x45	26x21x47	26x21x48	26x21x48	25x32x56

**1500** Вт  
Мощность

**380** л/мин  
Производительность

**15** м  
Напор

**СТОП СИСТЕМА**  
Поплавковый выключатель

Режущий механизм

Чугунная крыльчатка

Переносная ручка  
для удобства транспортировки

Регулировка уровня включения / выключения насоса  
путем изменения положения поплавкового выключателя

Камера теплообмена  
обеспечивает охлаждение насоса

Поплавковый выключатель  
обеспечивает автоматическое включение/выключение при изменении уровня воды, защищает от «сухого хода»

Клапан для исключения образования воздушных пробок в рабочей полости насоса

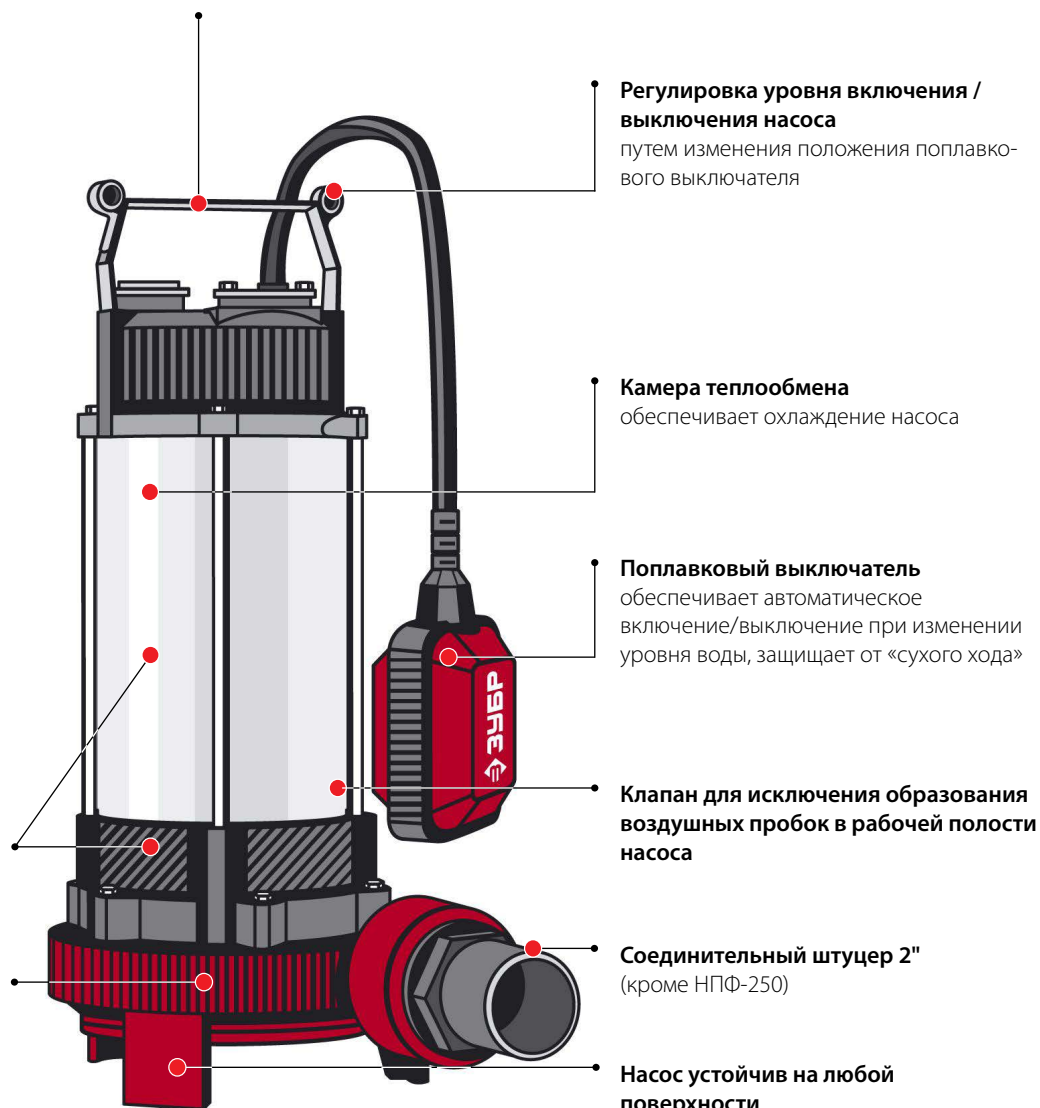
Соединительный штуцер 2"  
(кроме НПФ-250)

Насос устойчив на любой поверхности

НПФ-1500-Р

Корпус из нержавеющей стали и чугуна  
для увеличения срока службы

Специальный режущий механизм с мощным ножом может перемалывать даже мелкие предметы и средства гигиены (для НПФ-1100-Р, НПФ-1500-Р)



Высокая мощность всасывания и способность выдерживать высокое давление, термозащитный предохранитель для защиты двигателя, высокие эксплуатационные свойства делают поверхностные насосы идеальным инструментом при осушении воды или организации забора воды из колодца и подачи на высоту.

### ОСОБЕННОСТИ:

- Устанавливается вне воды
- Компактные размеры и небольшой вес позволяют без проблем перемещать насос и располагать его для временной или постоянной работы
- Простой монтаж: достаточно подсоединить трубы и кабели, а затем проверить работу
- Большая высота подъема воды
- Термозащитный предохранитель для защиты от перегрева
- Однофазный двигатель имеет защиту от перегрузки

- Насос с асинхронным электродвигателем может работать непрерывно
- Влагозащищенный выключатель рассчитан на 50000 циклов включения/выключения
- Противоударный корпус из чугуна или высокопрочного пластика
- Может стать основой насосной станции (при комплектации баком и выключателем давления)
- Во время работы насоса нет контакта питающего электрического кабеля и воды, что важно для обеспечения безопасности

### ПРИМЕНЕНИЕ:

- Перекачивание воды из водоемов или колодцев
- Полив растений и организация системы орошения
- Заполнение различных резервуаров
- Наполнение бассейнов и выкачивание воды из них
- Создание системы водоснабжения дома

По способу нагнетания воды делятся на центробежные и вихревые



### Центробежные

- Большая производительность
- Высокий КПД
- Способны работать со слабозагрязненной водой



### Вихревые

- Большой напор
- Малолумные
- Низкая стоимость
- Маленькие габариты
- Чувствительны к механическим примесям в воде

## ВЫБОР ПОВЕРХНОСТНОГО НАСОСА

### Производительность:

В сутки человек в среднем потребляет 1000 л или 1 м<sup>3</sup>, или 0.7 л/мин.  
Кран на кухне в среднем расходует 6 л/мин, душ – 10 л/мин, туалет – 6 л/мин.  
При их одновременном использовании потребуется 22 л/мин.

### Напор:

$H = (G_c + L/10 + P + V_d) \times 1.15$ , где:

H – величина напора;

G<sub>c</sub> – глубина колодца или расстояние, от зеркала воды до поверхности земли;

L – расстояние по горизонтальной поверхности от колодца до дома;

P – требуемое давление в точке водоразбора (1.5 атм = 15 м)

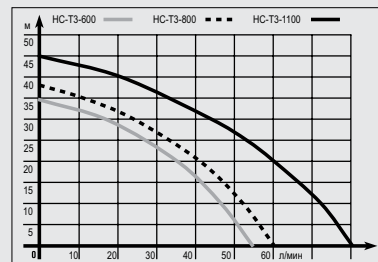
V<sub>d</sub> – высота дома или расстояние до самой высокой точки водоразбора;

1.15 – коэффициент водопроводного сопротивления.

**Внимание:** Гидравлическое сопротивление 10 метров горизонтального участка магистрали приблизительно равно 1 метру подъема воды.

### Пример:

Планируется забор воды с глубины 2 м (зеркало воды), от колодца до дома – 10 м, самый высокий водоразбор находится на уровне 2 м.



$$H = (2 + 1 + 15 + 2) \times 1.15 = 23 \text{ м}$$

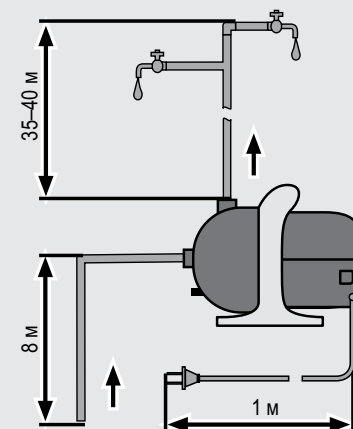
**Внимание:** Отношение вертикальной к горизонтальной составляющей всего расстояния от насоса до зеркала воды равно 1:4. К примеру, если заявленная производителем максимальная высота всасывания равна 8 м, а расстояние от земли до воды составляет 3 м, установить насос

можно в пределах 20 м от источника воды.

То есть, чем меньше расстояние от земли до воды, тем больше расстояние от источника до насоса, и наоборот.

Рассчитанные выше минимальные значения должны являться средними значениями для выбранного насоса, чтобы иметь запас по напору и производительности. По рассчитанному напору и необходимой производительности выбираем модель насоса по графику. Если необходима производительность порядка 30-40 л/мин, то лучший вариант – насос HC-T3-800.

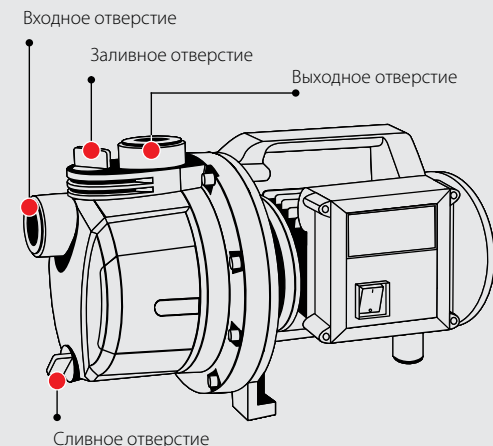
## МОНТАЖ ПОВЕРХНОСТНЫХ НАСОСОВ



Магистраль потребления подсоедините к выходному отверстию. Заборную магистраль подсоедините к входному отверстию и погрузите трубу в воду на глубину не менее 2 м (расстояние до дна должно быть не менее 0.5 м).

Для предотвращения слива воды из трубопровода при выключении насоса рекомендуется установить на заборную магистраль обратный клапан.

Перед первым запуском наполните насосную часть через заливное отверстие на корпусе насоса водой при помощи воронки. После того, как уровень жидкости поднимется и заполнит насосную часть, вытеснив из нее воздух, закройте заливное отверстие и включите насос в сеть.



**ЧИСТАЯ ВОДА**  
 до **1** мм  
 РАЗМЕР ЧАСТИЦ

**5**  
 лет  
 ГАРАНТИЯ

**1100** Вт  
 Мощность

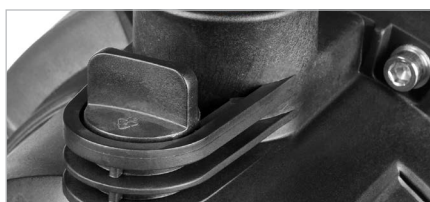
**80** л/мин  
 Производительность

**45** м  
 Напор

## ПОВЕРХНОСТНЫЙ ЦЕНТРОБЕЖНЫЙ НАСОС

- Устанавливается вне воды
- Корпус насоса изготовлен из высокопрочного пластика
- Двигатель с увеличенным ресурсом и медной обмоткой способствует работе в интенсивном режиме на протяжении более 5 лет
- Присоединительный диаметр 1" обеспечивает легкое подключение трубопровода
- Термопредохранитель для защиты от перегрева
- Может стать основой насосной станции (при комплектации баком и выключателем давления)

Артикул	НС-ТЗ-600	НС-ТЗ-800	НС-ТЗ-1100
Мощность, Вт	<b>600</b>	<b>800</b>	<b>1100</b>
Производительность, л/мин	<b>55</b>	<b>60</b>	<b>80</b>
Напор, м	35	38	45
Макс. давление, атм	3.5	3.8	4.5
Макс. глубина всасывания, м	8	8	8
Макс. размер пропускаемых частиц, мм	1	1	1
Материал корпуса	Пластик	Пластик	Пластик
Присоединительная резьба	1"	1"	1"
Термопредохранитель	есть	есть	есть
Длина кабеля, м	1	1	1
Класс электрической защиты	1	1	1
Степень защиты	IP x4	IP x4	IP x4
Напряжение, В/Гц	220±10% /50	220±10% /50	220±10% /50
Масса изделия, кг	6.4	6.8	8.6
Масса в упаковке, кг	7.4	7.8	9.7
Габариты, см	36 x 26 x 31	36 x 26 x 31	40 x 25 x 31



Широкое заливное отверстие упрощает наполнение насоса перед первым использованием



Двигатель с медной обмоткой обеспечивает стабильную и надежную работу



Сливное отверстие для удобства эксплуатации

## ПОВЕРХНОСТНЫЙ ЦЕНТРОБЕЖНЫЙ НАСОС

- Устанавливается вне воды
- Отличается большой производительностью и высоким КПД
- Благодаря прочному и устойчивому основанию можно разместить на любой поверхности
- Присоединительный диаметр 1"
- Может стать основой насосной станции (при комплектации баком и выключателем давления)

**ЧИСТАЯ ВОДА**  
до **1** мм  
РАЗМЕР ЧАСТИЦ

**5**  
лет  
ГАРАНТИЯ

**800** Вт  
Мощность

**60** л/мин  
Производительность

**40** м  
Напор

Артикул	НС-М1-600	НС-М1-800
Мощность, Вт	<b>600</b>	<b>800</b>
Производительность, л/мин	<b>50</b>	<b>60</b>
Напор, м	35	40
Макс. давление, атм	3.5	4.0
Макс. глубина всасывания, м	8	8
Макс. размер пропускаемых частиц, мм	1	1
Материал корпуса	пластик	пластик
Присоединительная резьба	1"	1"
Термопредохранитель	есть	есть
Длина кабеля, м	1	1
Класс электрической защиты	1	1
Степень защиты	IPx4	IPx4
Напряжение, В/Гц	220±10% / 50	220±10% / 50
Масса изделия, кг	6.7	7.1
Масса в упаковке, кг	7	7.4
Габариты, см	37 x 21 x 26	38 x 22 x 27

Входное отверстие

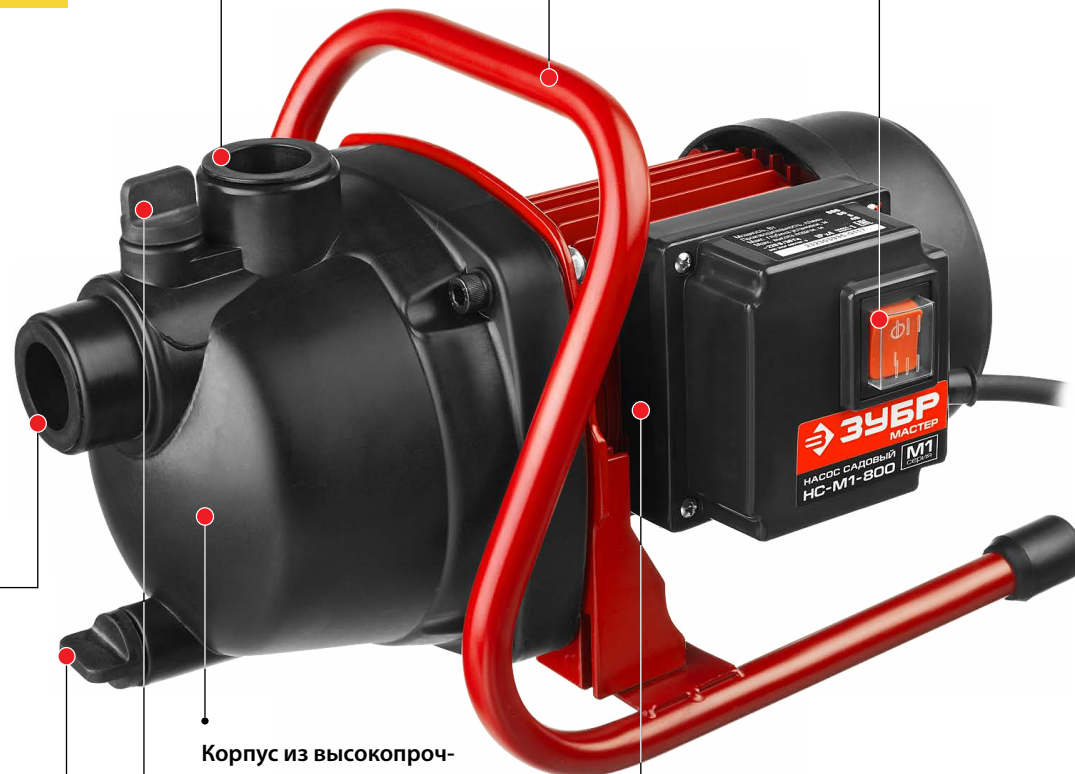
Сливное отверстие с пробкой

позволяет легко слить воду перед хранением

Выходное отверстие

Удобная ручка для переноски агрегата

Влагозащищенный выключатель



Корпус из высокопрочного пластика

Заливное отверстие

Однофазный двигатель имеет защиту от перегрузки

НС-М1-800



Сливное отверстие для удобства эксплуатации



Ручка-основание обеспечивает устойчивость насоса во время работы



Присоединительный диаметр 1"



## ПОВЕРХНОСТНЫЙ ВИХРЕВОЙ НАСОС с чугунным корпусом

- Устанавливается вне воды
- Прочный чугунный корпус обеспечивает пониженный уровень шума и долговечность насоса
- Компактный размер
- Большая высота подачи воды
- Присоединительный диаметр 1"
- Термопредохранитель для защиты от перегрева
- Может стать основой насосной станции (при комплектации баком и выключателем давления) и использоваться для водоснабжения

Артикул	НС-M1-400-Ч	НС-M1-650-Ч
Мощность, Вт	<b>400</b>	<b>650</b>
Производительность, л/мин	<b>35</b>	<b>40</b>
Напор, м	35	45
Макс. глубина всасывания, м	8	8
Макс. размер пропускаемых частиц, мм	1	1
Материал корпуса	чугун	чугун
Присоединительная резьба	1"	1"
Термопредохранитель	есть	есть
Длина кабеля, м	1	1
Класс электрической защиты	1	1
Степень защиты	IPx4	IPx4
Напряжение, В/Гц	220±10% / 50	220±10% / 50
Масса изделия, кг	5.0	4.5
Масса в упаковке, кг	5.4	5
Габариты, см	29 x 16 x 18	26.5 x 13.5 x 15.3

**ЧИСТАЯ ВОДА**  
до **1** мм  
РАЗМЕР ЧАСТИЦ

**5**  
ЛЕТ  
ГАРАНТИЯ

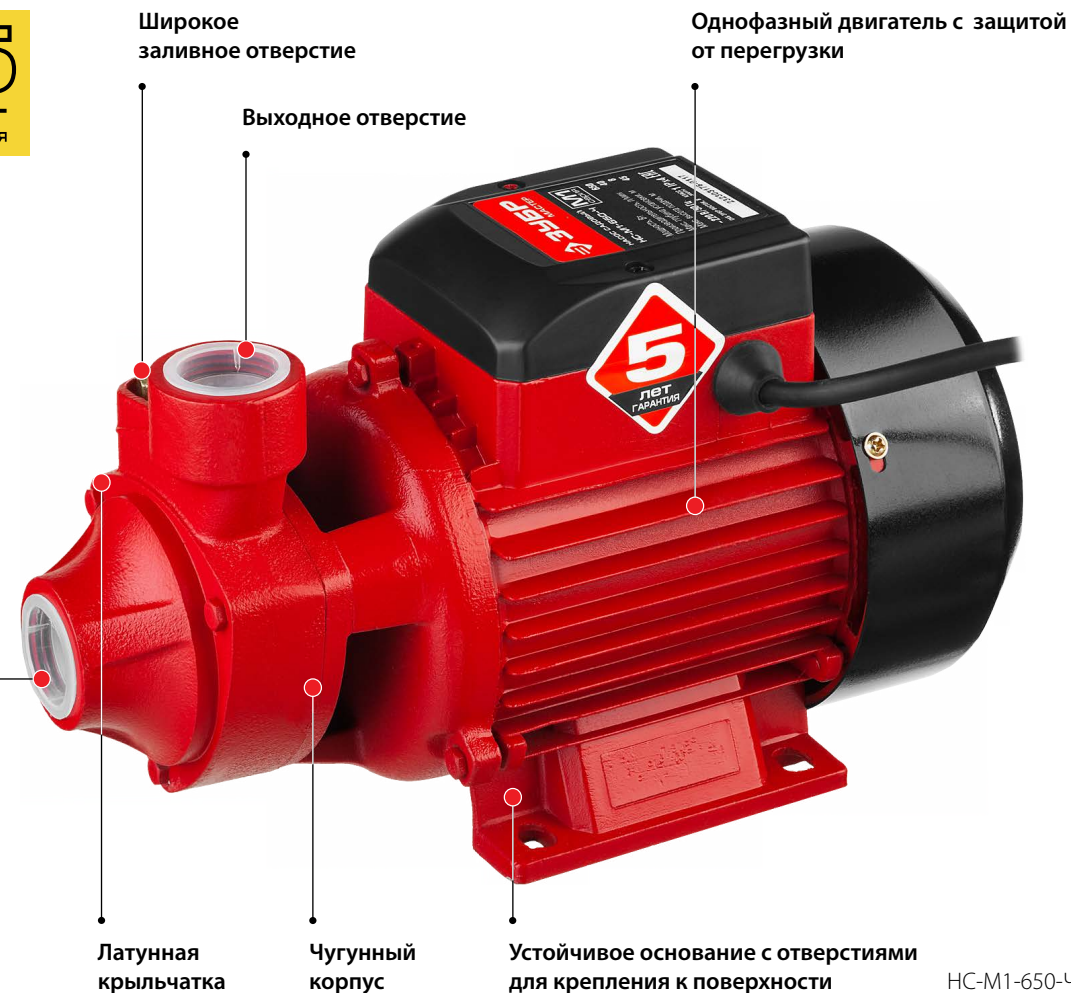
**650** Вт  
Мощность

**40** л/мин  
Производительность

**45** м  
Напор

**Тихая работа**

**ЧУГУННЫЙ КОРПУС**



Латунная крыльчатка



Широкое заливное отверстие упрощает наполнение насоса перед первым использованием



Присоединительный диаметр 1"